



heroal WF
Fensterbeschläge



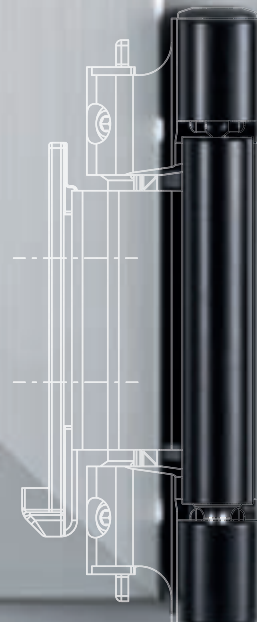
Fensterbeschläge

Erstklassige Materialien, technische Perfektion bis ins Detail und eine große Vielfalt von Gestaltungsmöglichkeiten zeichnen die effiziente Systemtechnik von heroal aus. Das sind Vorteile, die überzeugen. Seit Jahrzehnten ist heroal mit innovativen Lösungen aus Aluminium und Aluminium-Verbundmaterialien für die Gebäudehülle der zuverlässige Partner für Architekten, Bauherren und Verarbeiter.

Planer schätzen die Vielfalt der Gestaltungsmöglichkeiten, Bauherren können ihre individuellen Wünsche mit einem zuverlässigen System verwirklichen und unsere Partner profitieren von den wirtschaftlichen und effizienten heroal Systemlösungen.

Die neue Beschlaggeneration heroal WF verbindet Exklusivität, Funktionalität und Langlebigkeit. heroal WF setzt brachenweit Maßstäbe im Hinblick auf Einbruchhemmung und überzeugt durch eine standardmäßige Grundsicherheit.

Entdecken Sie die Neuheiten der heroal Fensterbeschläge!



heroal WF 100

Seite 4

Aufliegender Beschlag für höchste Anforderungen

heroal WF 100 i

Seite 5

Komplett verdeckt liegender Beschlag

heroal WF 200/300

Seite 8

Objektbeschläge

Einbruchhemmung

Seite 10

Grundsicherheit standardmäßig

Perfektion im Detail

Seite 13

Design

Seite 14

Öffnungsarten

Seite 16

System- und Leistungseigenschaften

Seite 17



heroal WF 100

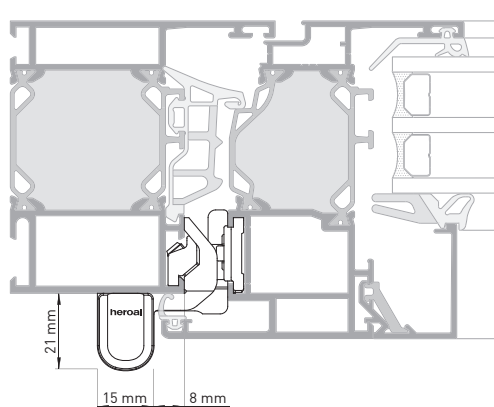
Aufliegender Beschlag für höchste Anforderungen



Die neue Beschlaggeneration, erfüllt höchste Anforderungen an Sicherheit, Bedienkomfort und Design.

Systemeigenschaften

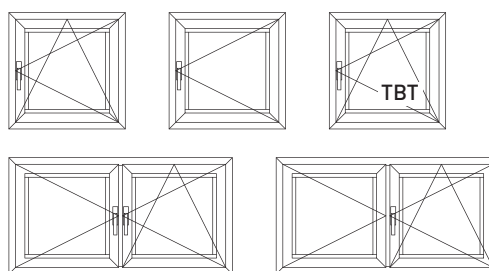
- » min. Flügelbreite: 310 mm (D), 365 mm (DK, TBT)
- » max. Flügelhöhe: 2.800 mm
- » max. Flügelgewicht: 150 kg
- » Dauerfunktion: Klasse 3
- » Korrosionsschutz: Klasse 5
- » Schlagregendichtheit: 1500 Pa (heroal W 72)
- » Bedienkräfte: Klasse 2
- » exklusive Verschlussseite mit Grundsicherheit (Standard)
 - Aushebesicherung durch Kipppunkt waagrecht
 - Verschlussseite (VSU) mit integriertem Flügelheber
 - Verschlussseite oben (VSO) mit Fehlbedienungssperre
 - Rahmen-Schließstücke mit Hinterschnitt
- » hoher Bedienkomfort durch rollengelagerte Komfort-Pilzkopfverriegelungen
- » einfache und schnelle Montage durch vormontierte und klemmbare Beschlagkomponenten



Gestaltungsvarianten und Design

- » freie Farbgestaltung der sichtbaren Beschlagteile
- » einsetzbar bei barrierefreien Fenstertüren gemäß DIN 18040
- » modulares Baukastensystem zur effizienten Realisierung von individuellen Kundenanforderungen.

heroal W 72 mit Beschlagsystem heroal WF 100



max. 150 kg	min. 310 mm	max. 2800 mm

heroal WF 100 i

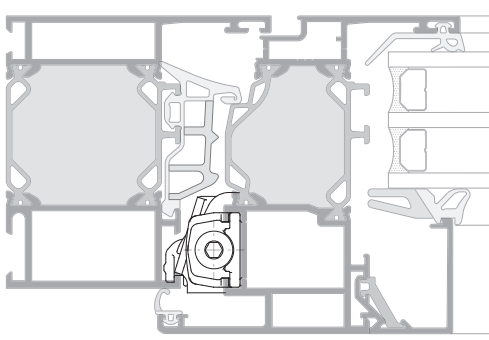
Komplett verdeckt liegender Beschlag



heroal WF 100 i, die neue verdeckt liegende Beschlaggeneration, erfüllt die architektonischen Anforderungen an maximale Transparenz und Design.

Systemeigenschaften

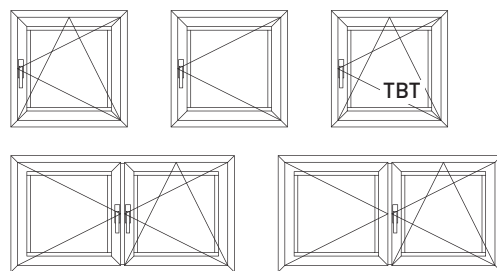
- » min. Flügelbreite: 320 mm (D), 380 mm (DK, TBT)
- » max. Flügelhöhe: 2.800 mm
- » max. Flügelgewicht: 150 kg
- » Dauerfunktion: Klasse 3
- » Korrosionsschutz: Klasse 5
- » Schlagregendichtheit: 1650 Pa (heroal W 72)
- » Bedienkräfte: Klasse 2
- » exklusive Verschlussseite mit Grundsicherheit (Standard)
 - Aushebesicherung durch Kippunkt waagrecht
 - Verschlussseite (VSU) mit integriertem Flügelheber
 - Verschlussseite oben (VSO) mit Fehlbedienungssperre
 - Rahmen-Schließstücke mit Hinterschnitt
- » hoher Bedienkomfort durch rollengelagerte Komfort-Pilzkopfverriegelungen
- » einfache und schnelle Montage durch vormontierte und klemmbare Beschlagkomponenten



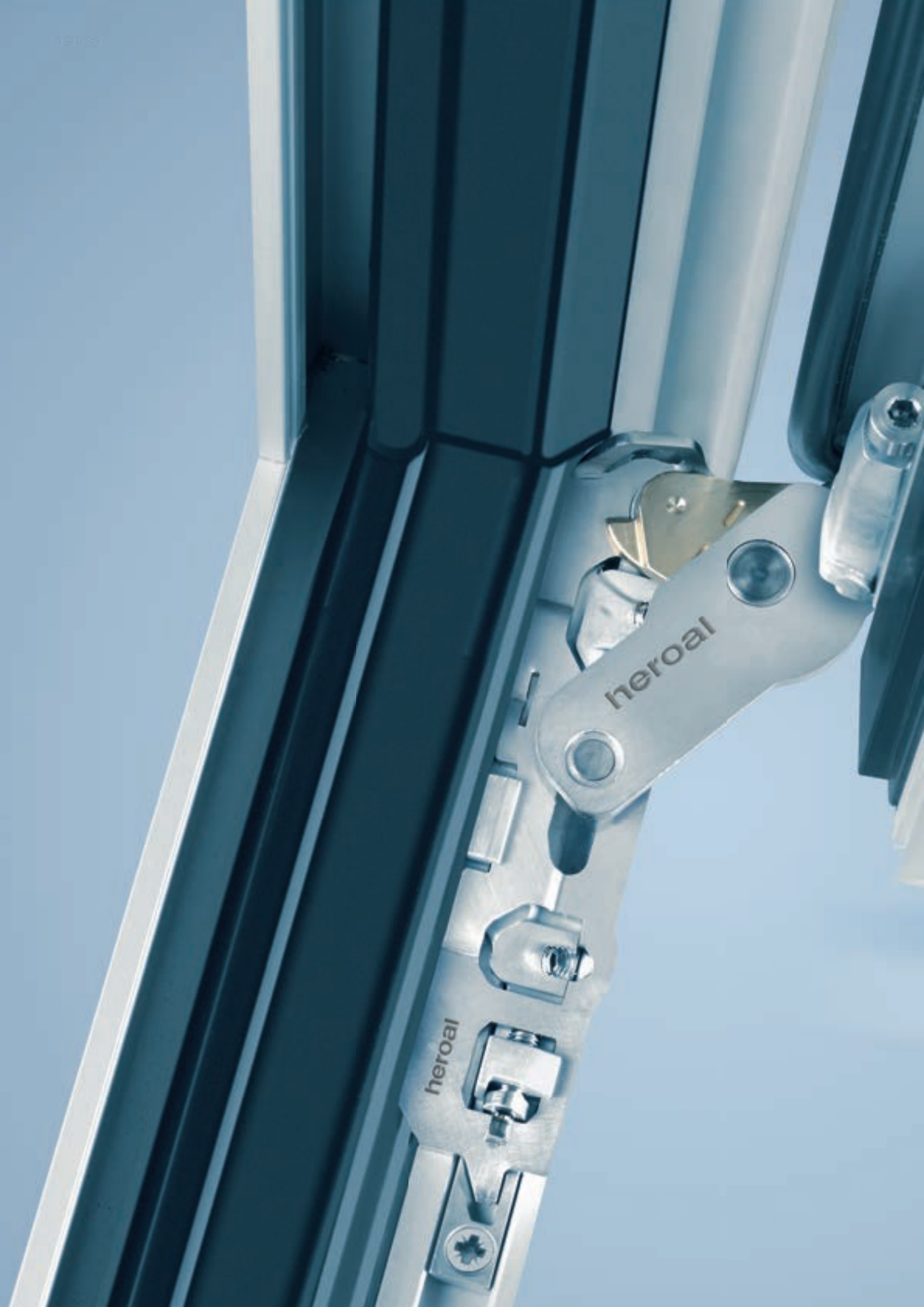
Gestaltungsvarianten und Design

- » hohe Transparenz durch verdeckt liegende Beschlagvariante
- » einsetzbar bei barrierefreien Fenstertüren gemäß DIN 18040
- » modulares Baukastensystem zur effizienten Realisierung von individuellen Kundenanforderungen.

heroal W 72 mit Beschlagsystem heroal WF 100 i



max. 150 kg	min. 320 mm	max. 2800 mm



„PERFEKTE FUNKTIONALITÄT,
MAXIMALE TRANSPARENZ.“

heroal WF 200

Objektbeschlag



heroal WF 200 kombiniert Langlebigkeit und Funktionalität für großflächige Öffnungselemente.

Systemeigenschaften

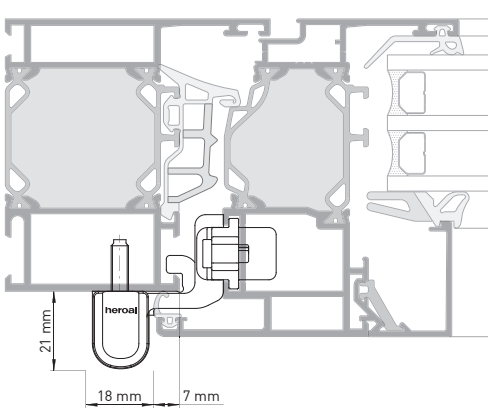
- » min. Flügelbreite: 550 mm (200 kg)
- » max. Flügelhöhe: 2.800 mm
- » max. Flügelgewicht: 200 kg
- » Dauerfunktion: Klasse 3
- » Korrosionsschutz: Klasse 5
- » Schlagregendichtheit: Klasse 9A (heroal W 72)
- » Bedienkräfte: Klasse 2
- » exklusive Verschlussseite mit Grundsicherheit (Standard)
 - Aushebesicherung durch Kippunkt waagrecht
 - Verschlussseite (VSU) mit integriertem Flügelheber
 - Verschlussseite oben (VSO) mit Fehlbedienungssperre
 - Rahmen-Schließstücke mit Hinterschnitt
- » hoher Bedienkomfort durch rollengelagerte Komfort-Pilzkopfverriegelungen

Gestaltungsvarianten und Design

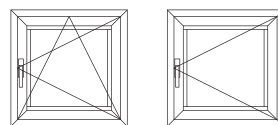
- » geringes Rahmenfreimaß für freie Profilauswahl und gestalterische Freiheit
- » freie Farbgestaltung der sichtbaren Beschlagteile

Öffnungsarten

- » heroal WF 200: Dreh (D), Drehkipp (DK)



heroal W 72 mit Beschlagsystem heroal WF 200



max. 200 kg	min. 550 mm	max. 2800 mm

heroyal WF 300

Objektbeschlag



heroyal WF 300 kombiniert Langlebigkeit und Funktionalität für großflächige Öffnungselemente.

Systemeigenschaften

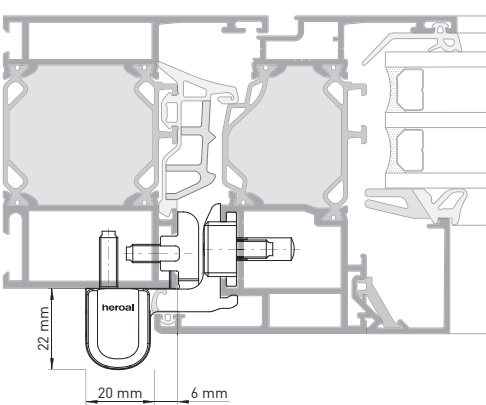
- » min. Flügelbreite: 350 mm (300 kg)
- » max. Flügelhöhe: 2.800 mm
- » max. Flügelgewicht: 300 kg
- » Dauerfunktion: Klasse 3
- » Korrosionsschutz: Klasse 5
- » Schlagregendichtheit: Klasse 9A (heroyal W 72)
- » Bedienkräfte: Klasse 2
- » exklusive Verschlussseite mit Grundsicherheit (Standard)
 - Aushebesicherung durch Kippunkt waagrecht
 - Verschlussseite (VSU) mit integriertem Flügelheber
 - Verschlussseite oben (VSO) mit Fehlbedienungssperre
 - Rahmen-Schließstücke mit Hinterschnitt
- » hoher Bedienkomfort durch rollengelagerte Komfort-Pilzkopfverriegelungen

Gestaltungsvarianten und Design

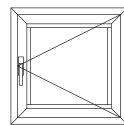
- » geringes Rahmenfreimaß für freie Profilauswahl und gestalterische Freiheit
- » freie Farbgestaltung der sichtbaren Beschlagteile

Öffnungsarten

- » heroyal WF 300: Dreh (D)



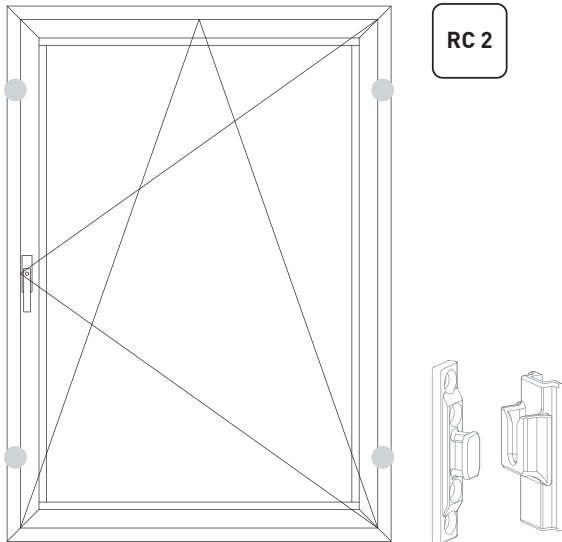
heroyal W 72 mit Beschlagsystem heroyal WF 300



max. 300 kg	min. 350 mm	max. 2800 mm

Einbruchhemmung

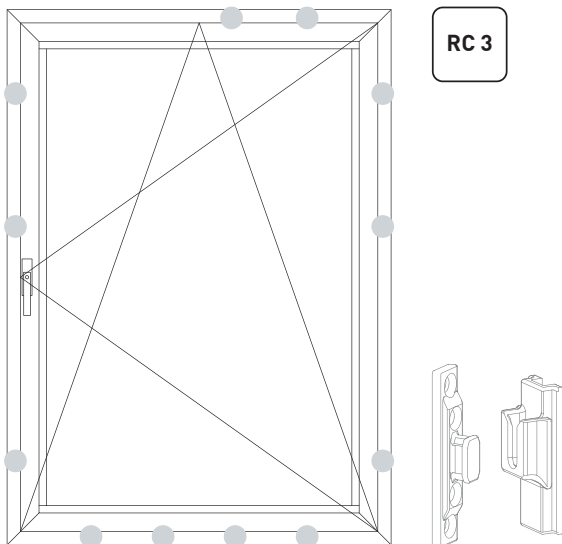
Grundsicherheit standardmäßig



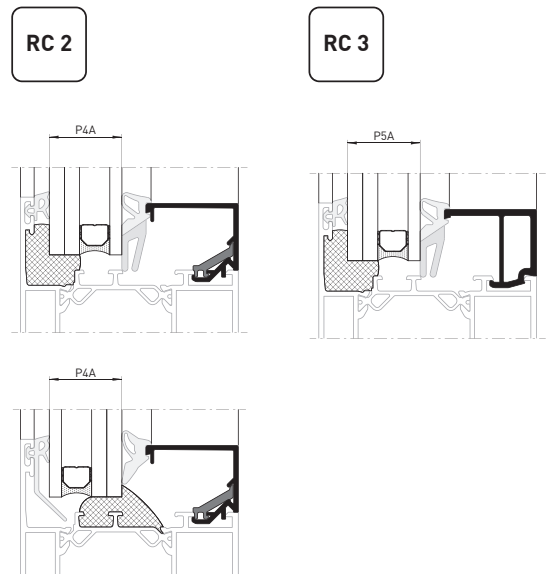
RC 2-Fensterelement mit 4 Schließstücken

heroal WF verbindet Sicherheit und Funktionalität. Die Einbruchhemmung gewinnt in der heutigen Medienwelt und im Bewusstsein der Endverbraucher immer mehr an Bedeutung. Die neue Beschlaggeneration heroal WF überzeugt neben der RC 2- und RC 3-Zertifizierung durch eine standardmäßige Grundsicherheit.

- » Basisversion bereits mit hohem Maß an Grundsicherheit:
 - Aushebesicherung durch Kippunkt waagrecht und Pilzkopfverriegelung
 - Rahmen-Schließstücke mit Hinterschnitt
- » Kombination von Standard-Bauteilen und RC-Schließteilen
- » Reduzierung der Schließteile bei RC-Ausführungen:
 - RC 2: von 12 auf 4 Stück (Flügelgröße: 1.250 x 1.400 mm)
 - RC 3: von 18 auf 12 Stück (Flügelgröße: 1.250 x 1.400 mm)
- » geprüfte heroal Fenstersysteme:
 - RC 2: heroal W 72, heroal W 72 RL/CL, heroal W 77
 - RC 3: heroal W 72, heroal W 77



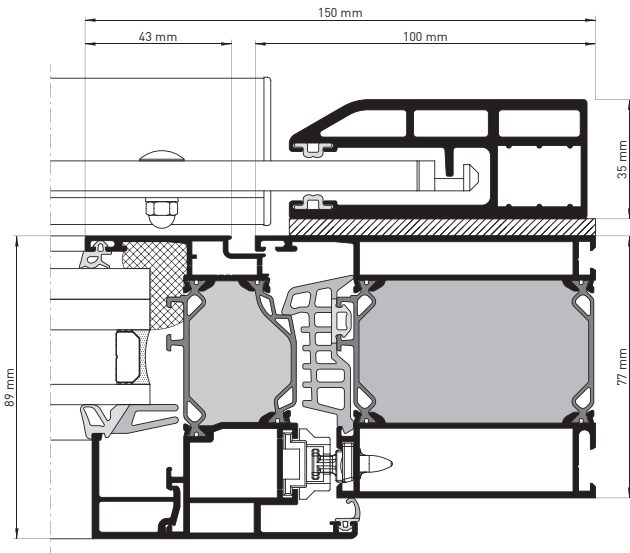
RC 3-Fensterelement mit 12 Schließstücken



RC-Glasverklebung

Einbruchhemmung

Einfach kombiniert, doppelt sicher



heroal W 77 RC 3 mit heroal Safe Edelstahlrolladen RS 37 RC 3

Abbruch statt Einbruch

Gerade Fenster im Erdgeschoss sind beliebte Angriffspunkte von Einbrechern. Die Polizei empfiehlt deshalb den Einsatz von Fenstern mit der Widerstandsklasse RC 2, die Gelegenheitstäter am Einbruch hindern sollen. Sind jedoch die örtlichen Gegebenheiten so, dass ungestörtes Agieren auch mit lautem Werkzeug möglich ist, kann ein noch wirksamerer Schutz notwendig werden. Für heroal ein guter Grund, die Empfehlungen zu übertreffen – sowohl mit den Fenstersystemen heroal W 72 und heroal W 77 als auch mit dem Edelstahlrolladen heroal RS 37 RC 3! Sie erreichen in der Einzelprüfung des ift-Rosenheim eine Einbruchhemmung der Widerstandsklasse RC 3, kombiniert sogar die Widerstandsklasse RC 4. Selbst mit Akkubohrern sowie Säge- und Schlagwerkzeugen kommen erfahrene Täter innerhalb von 30 Minuten nicht ins Gebäude. Eine Zeitspanne, in dem die meisten Täter ihre Versuche längst abgebrochen haben.



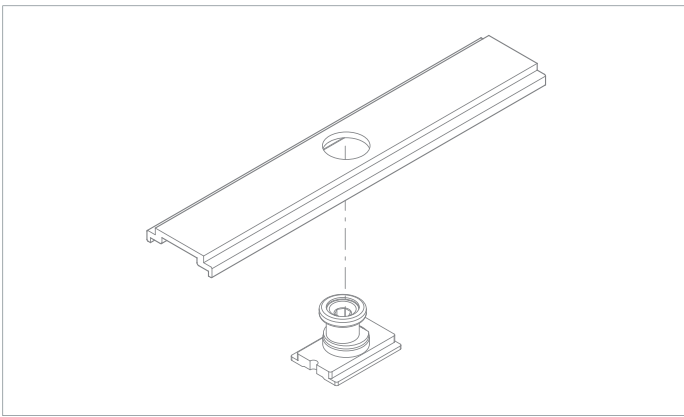


heroal WF

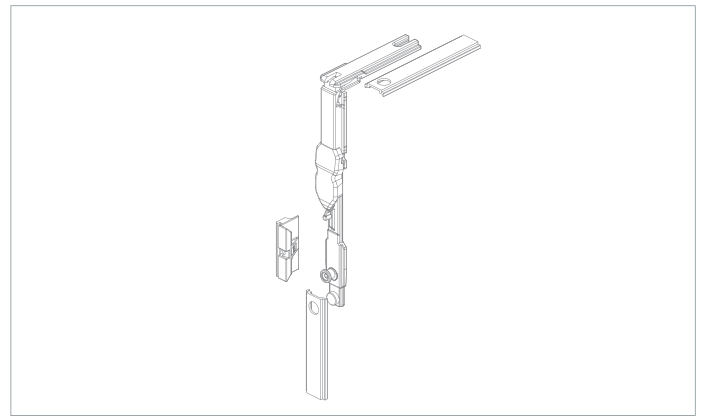
Perfektion im Detail

heroal WF überzeugt neben der standardmäßigen Grundsicherheit durch eine einfache und intuitive Montage. Vormontierte und klemmbare Beschlagkomponenten und einfache Steckverbindungen reduzieren die Anzahl der Bauteile und die Montagezeit.

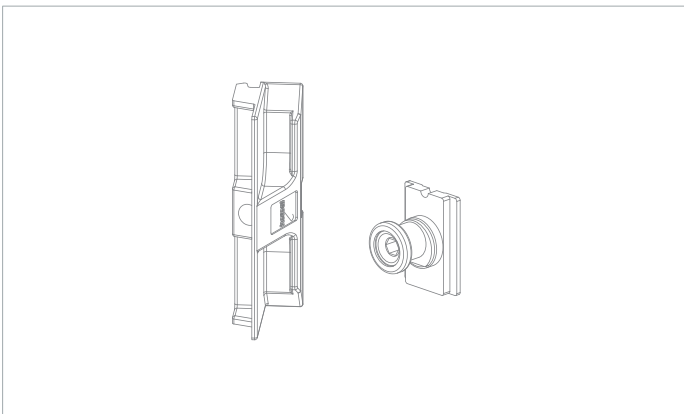
Das modulare Baukastensystem ermöglicht durch die Kombination von verschiedenen Bandseiten mit dem universellen Zubehör eine geringe Lagerhaltung.



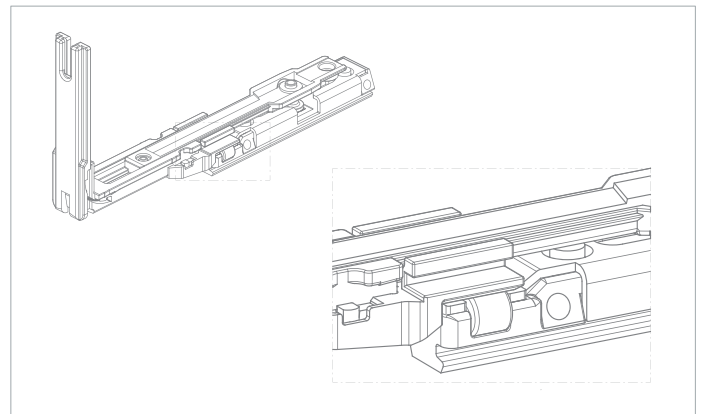
Steckverbindungen für eine einfache und schnelle Montage



Verschlussseite oben mit Fehlbedienungssperre und Komfort-Pilzkopfverriegelung für hohen Bedienkomfort



Ausführung wahlweise mit klemmbaren oder schraubbaren Schließstücken. Klemmbare Schließstücke mit Hinterschnitt garantieren eine einfache Montage und sind Bestandteil der Grundsicherheit. Durch die schraubbaren Schließstücke können individuelle Sicherheitsstandards definiert werden.



Bauteilreduzierung durch die Verschlussseite unten mit integriertem Flügelheber

heroal WF

Design

Neben der auf- und verdecktliegenden Beschlagvariante bietet heroal WF weitere Designmöglichkeiten. Alle sichtbaren Beschlagkomponenten sind standardmäßig in Weiß, Grau, Silber und RAL-Farben verfügbar. Die freie Farbgestaltung ermöglicht die Erfüllung von individuellen Kundenwünschen. Des weiteren ermöglicht heroal WF unterschiedliche Griffdesigns. Neben

dem Standardgriff mit Aufsatzgetriebe ist die Ausführung eines Steckgriffs mit Rundrosette möglich. Alle Griffvarianten sind auch in der abschließbaren Ausführung verfügbar. Der neue rosettenlose heroal Design-Fenstergriff überzeugt durch sein ansprechendes Design und die einfache Montage. Für das Getriebe ist keine Profilausnehmung erforderlich.



Standardgriff mit Aufsatzgetriebe



Steckgriff mit Rundrosette



heroal Design-Fenstergriff



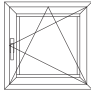
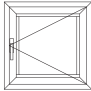
Für einen hochindividuellen Look bietet heroal eine große Auswahl an RAL-Farben



„SICHERHEIT. BEDIENKOMFORT. DESIGN.“ - **KOMBINIERT**

Öffnungsarten

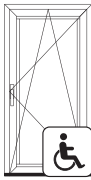


Einteilige Elemente

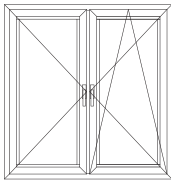
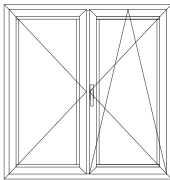
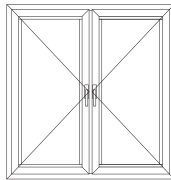
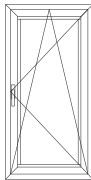
Öffnungsart			
Flügelmaße (mm)	max. Breite	1600	1600
	max. Höhe	2000	2000

Zweiteilige Elemente

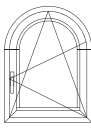

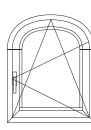
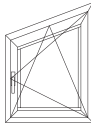
Öffnungsart			
Flügelmaße (mm)	max. Breite	1600	1600
	max. Höhe	2000	2000

Türelemente

Öffnungsart				
Flügelmaße (mm)	max. Breite	1200	1200	1200
	max. Höhe	2400	2400	2400

Öffnungsart					
Flügelmaße (mm)	max. Breite	1200	1200	1200	1400
	max. Höhe	2400	2400	2400	2800

Formelemente

Öffnungsart					
Flügelmaße (mm)	max. Breite	1200	900	1200	1200
	max. Höhe	2200	2200	2200	2200

System- und Leistungseigenschaften

Systemmaße



Bezeichnung		heroal WF 100	heroal WF 100 i	heroal WF 200	heroal WF 300
Öffnungsart		DK/D/TBT/Stulp	DK/D/TBT/Stulp	DK/D/TBT	D
Flügelmaße (mm)	min. Breite	310	320	550	350
	max. Breite	1.600	1.600	1.800	1.800
	min. Höhe	550	550	1.100	1.100
	max. Höhe	2.800	2.800	2.800	2.800
max. Flügelgewichte (kg)		150	150	200	300
Einbruchhemmung	Grundsicherheit	Standard	Standard	Standard	Standard
	RC 1 - RC 3	•	•	-	-
	RC 4 ¹⁾	•	•	-	-

Systemeigenschaften

Luftdurchlässigkeit	EN 14351-1	4	4	-	-
Schlagregendichtheit (Pa)	EN 14351-1	1500	1650	-	-
Windlastwiderstand	EN 14351-1	C5/B5	C5/B5	-	-
Bedienkräfte	EN 14351-1	1	1	-	-
Mechanische Beanspruchung	EN 14351-1	4	4	-	-
Tragfähigkeit von Sicherheits-einrichtungen	EN 14351-1	erfüllt	erfüllt	-	-

Design

Bandseite (Drehpunkte)	aufliegend	•	-	•	•
	verdeckt liegend	-	•	-	-
Farbgestaltung	Weiß (RAL 9016)	•	-	•	•
	Reinweiß	•	-	•	•
	Grau	•	-	•	•
	E6/EV1 eloxiert	•	-	•	•
	Beschichtung individuell	•	-	•	•
Bedienelemente (Fenstergriffe)	Aufsatzgetriebe	•	•	•	•
	Rundrosette	•	•	•	•
	rosettenlos	•	•	•	•

¹⁾ in Kombination mit heroal Safe Edelstahlrollladen RS 37 RC 3

System- und Leistungseigenschaften

Komfortaustattung

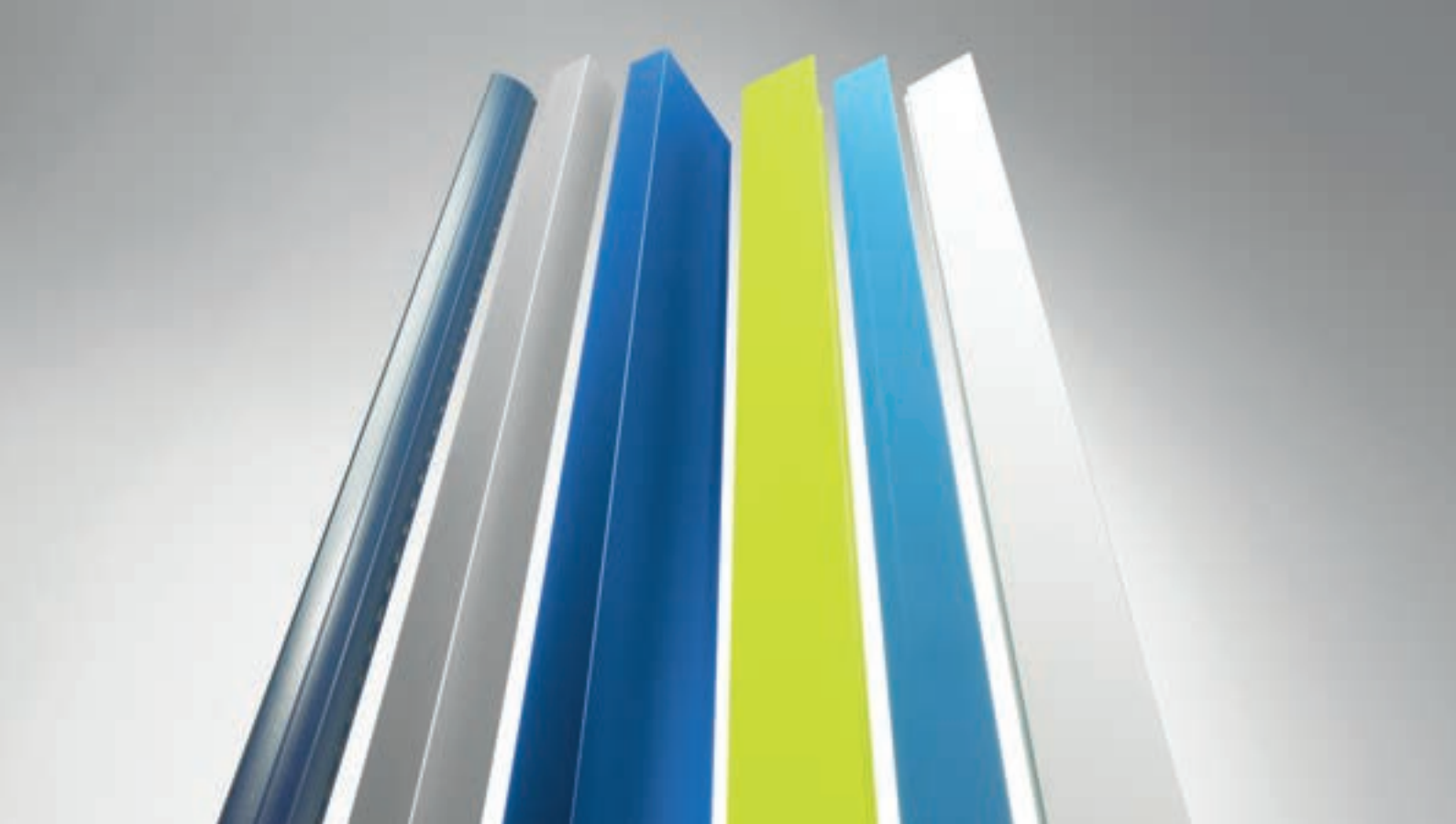


Bezeichnung		heroal WF 100	heroal WF 100 i	heroal WF 200	heroal WF 300
Barrierefreiheit	DIN 18040	•	•	•	•
Flügelbremse		Zubehör	Zubehör	-	-
Fehlbedienungssperre		integriert	integriert	integriert	-
Flügelheber		integriert	integriert	integriert	-

Ein-/Verstellmöglichkeiten

Verriegelungspunkte	Andruckverstellung	± 1,0	± 1,0	± 1,0	± 1,0
Ecklager	Seitenverstellung	± 1,2	± 1,2	± 1,5	± 0,8
	Andruckverstellung	+ 0,5	± 0,5	-	± 0,5
	Höhenverstellung	+ 1,5 / -1,0	+ 2,0 / -1,0	+ 2,0 / -1,0	+ 2,5
Scherer	Seitenverstellung	+ 2,0 / -3,0	+ 2,0 / -3,0	+ 3,0 / -6,0	-
	Andruckverstellung	± 1,0	± 1,0	± 1,0	-





heroal Oberflächen

Oberflächenveredelung ist integraler Bestandteil der heroal Systemkomponenten. Hierbei bietet heroal optimal aufeinander abgestimmte Systeme aus den Bereichen Fenster, Türen, Fassaden sowie Rolläden, Rolll Tore und Sonnenschutz an. Bei der heroal hwr Pulverbeschichtung setzt man auf Qualität aus eigenen Beschichtungsanlagen. Die Auszeichnung als offizieller GSB-Premium-Beschichter und das Qualicoat Gütesiegel belegen die Qualitätsführerschaft! Neben der Pulverbeschichtung bietet heroal seinen Kunden Eloxal-Oberflächen und Foliendekore. Speziell im Rolläden-Bereich kommt ein 2-Schicht-Dicklack zum Einsatz. heroal liefert sein gesamtes Produktportfolio direkt ab Werk und garantiert damit kürzeste Lieferzeiten für seine Partner.

Unser Service ist konsequent auf Ihre Wünsche ausgerichtet

heroal bietet neben seinem umfassenden Systemportfolio mit perfekt aufeinander abgestimmten Produkten auch den einzigartigen und leistungsstärksten Service der Branche – basierend auf einer konsequenten Ausrichtung auf die Anforderungen, Wünsche und Bedürfnisse der Kunden. Grundlage des heroal Service ist – neben den geschulten Mitarbeitern – die unternehmenseigene energieeffiziente Produktion made in Germany mit einer einmaligen Fertigungstiefe und Prozesssicherheit, die Verarbeitern, Architekten und Bauherren eine optimale Produktqualität für nachhaltiges, wirtschaftliches und wertsteigerndes Bauen garantiert. Dafür sorgen auch das neue heroal Logistikzentrum mit rund 40.000 m² Fläche und die eigene Lkw-Flotte. Komplettiert wird das heroal Serviceportfolio durch das, auch für Kunden nutzbare Prüfzentrum - inklusive dem vom ift Rosenheim zertifizierten Prüfstand für Luft, Wasser, Wind - für Rolläden, Rolll Tore, Sonnenschutz, Fenster, Türen und Fassaden sowie durch einen eigenen leistungsstarken Profilbiede- und Abkantservice, den heroal seinen Kunden branchenweit als einziges Systemhaus aus eigener Fertigung bietet.

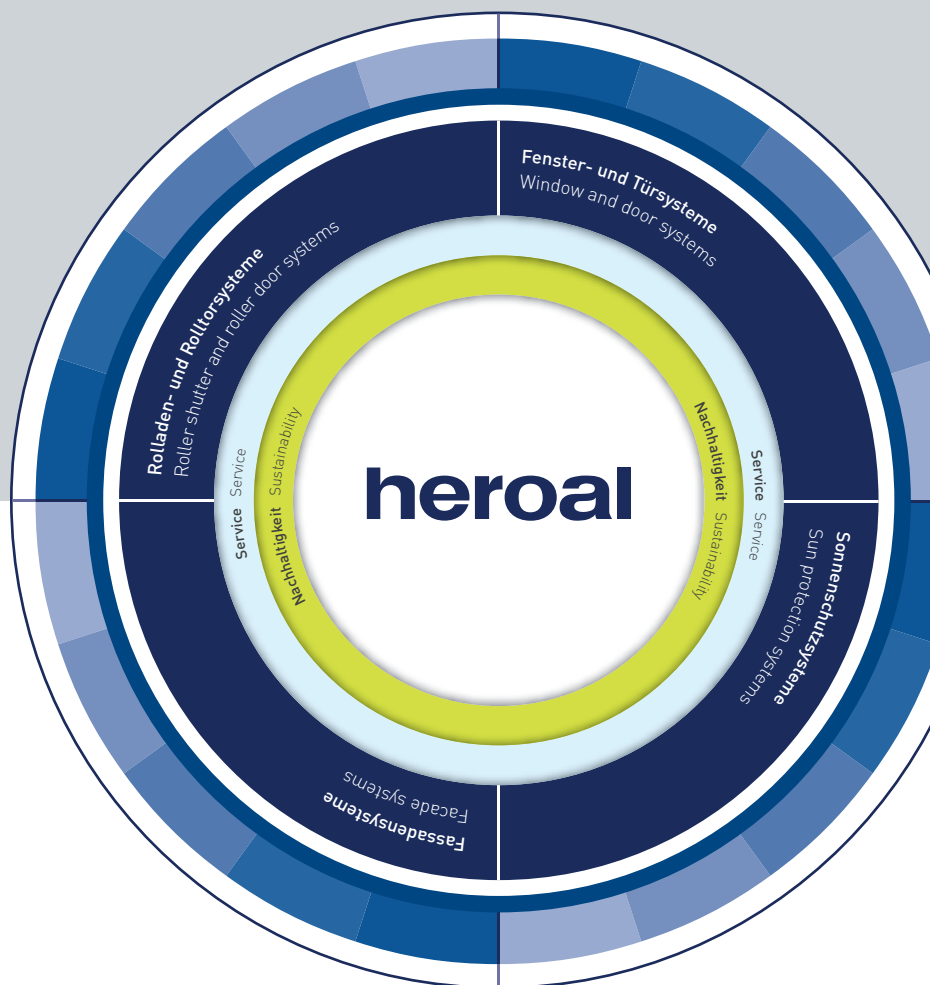


heroal – das Aluminium-Systemhaus

Als eines der führenden Aluminium-Systemhäuser entwickelt und produziert heroal optimal aufeinander abgestimmte Systeme für Fenster, Türen, Fassaden, Rolläden, Rolltore und Sonnenschutz ergänzt um Klapp- und Schiebeläden, Insektenschutz sowie Terrassendächer und Carports. Durch minimalen Energieeinsatz in der Herstellung und durch maximale Energieeinsparung während der Nutzung tragen heroal Systemlösungen entscheidend dazu bei, nachhaltiges Bauen zu ermöglichen – verbunden mit höchster Wirtschaftlichkeit bei der Verarbeitung der Systeme und Wertsteigerung der Gebäude.

Innovation, Service, Design, Nachhaltigkeit

Die Marke heroal steht für Systemlösungen, die praxismgerechte Innovationen, branchenweit führenden Service und hochwertiges, in jede Architektur integrierbares Design mit umfassender Nachhaltigkeit vereinen.



Rolläden | Sonnenschutz | Rolltore | Fenster | Türen | Fassaden | Service

heroal – Johann Henkenjohann GmbH & Co. KG

Österwieher Str. 80 | 33415 Verl (Germany)

Fon +49 5246 507-0 | Fax +49 5246 507-222

www.heroal.com