

Motorisch betriebene Lüftungs­klappe für ein angenehmes
und gesundes Raumklima

Lüftungs­klappe heroal W 72 VF



heroal

Fenstersysteme

Erstklassige Materialien, technische Perfektion bis ins Detail und eine große Vielfalt von Gestaltungsmöglichkeiten zeichnen die effiziente Systemtechnik von heroal aus. Das sind Vorteile, die überzeugen. Seit Jahrzehnten ist heroal mit innovativen Lösungen aus Aluminium und Aluminium-Verbundmaterialien für die Gebäudehülle der zuverlässige Partner für Architekten, Bauherren und Verarbeiter.

Planer schätzen die Vielfalt der Gestaltungsmöglichkeiten, Bauherren können ihre individuellen Wünsche mit einem zuverlässigen System verwirklichen und unsere Partner profitieren von den wirtschaftlichen und effizienten heroal Systemlösungen.

Die Lüftungsklappe heroal W 72 VF bietet höchste Qualität, Funktionalität und Flexibilität.



heroal W 72 VF

Die intelligente Art zu lüften

Seite 4

Einsatzelement

Seite 5

heroal Profil- und Fertigungstechnologie

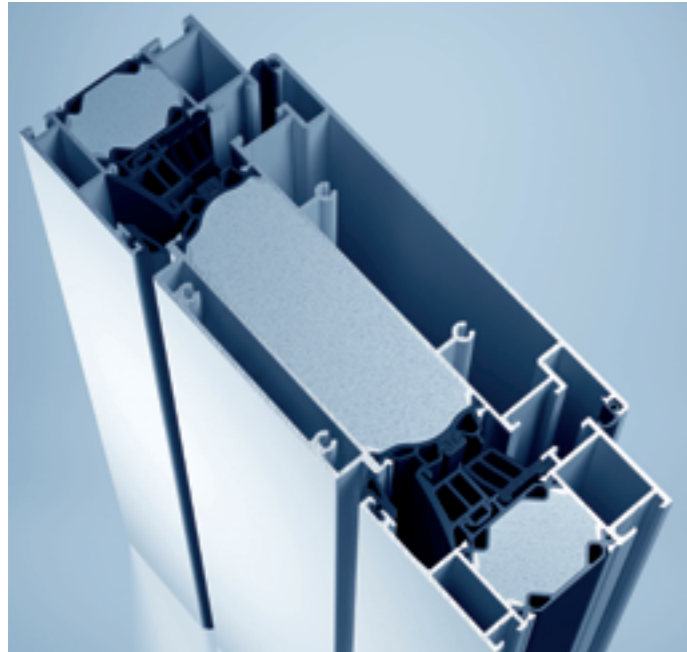
Seite 6

Service

Seite 7

heroal W 72 VF

Die intelligente Art zu lüften



Die neue Lüftungsklappe heroal W 72 VF erfüllt den Wunsch nach einem angenehmen und gesunden Raumklima. Als nutzerunabhängige motorisch betriebene Lüftungsklappe unterstützt sie Architekten und Planer bei der Umsetzung kontrollierter natürlicher Lüftungskonzepte bei Tag und Nacht.

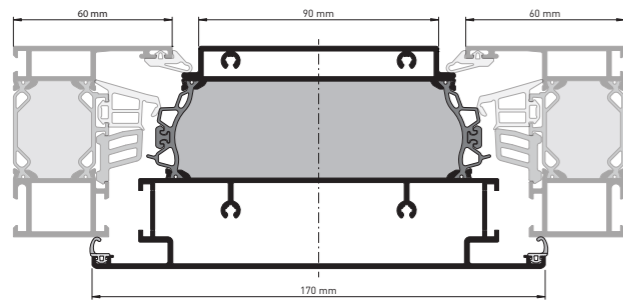
Schmale, geschosshohe Öffnungselemente integrieren sich unauffällig in die Fassade – einfach, harmonisch. Eine individuelle Oberflächenbeschichtung je nach Kundenwunsch ermöglicht ebenso bewusste Farbakzente. Hochwärmegedämmte Flügel und auf- oder verdeckt liegende Beschläge kombinieren höchste Funktionalität mit Wärmedämmung und Einbruchschutz. Eine motorisierte Ausführung mit einem speziell entwickelten Kettenantrieb für erhöhten Komfort ist möglich.

Systemmaße und Systemeigenschaften

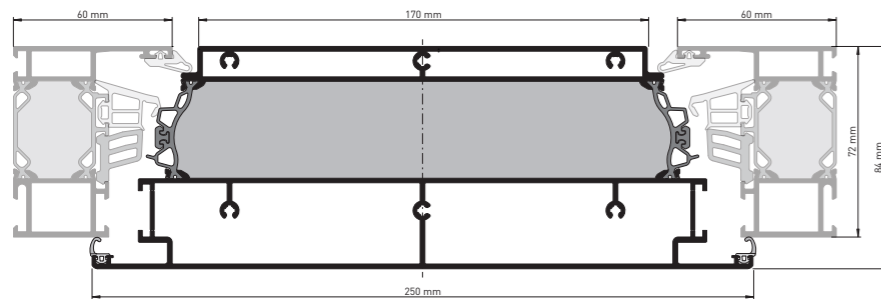
- » Bautiefen: Rahmen 72 mm, Flügel 84 mm
- » geschosshohe Öffnungselemente bis 3.000 mm
- » schmale Ansichtsbreiten von 170 oder 250 mm
- » max. Flügelgewicht: 50 kg
- » Wärmedämmung: $U_i \geq 0,87 \text{ W/m}^2\text{K}$
- » Luftdurchlässigkeit: 4
- » Schlagregendichtheit: E1200
- » Windlastwiderstand: C5/B5
- » Einbruchhemmung: RC 2

Gestaltungsvarianten und Design

- » systemkompatibel mit heroal C 50, heroal W 72, heroal D 72 und heroal S 77 SL



heroal W 72 VF mit 170 mm Flügel



heroal W 72 VF mit 250 mm Flügel

heroal W 72 VF

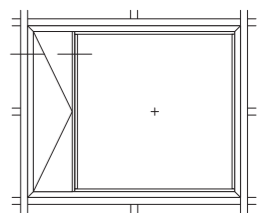
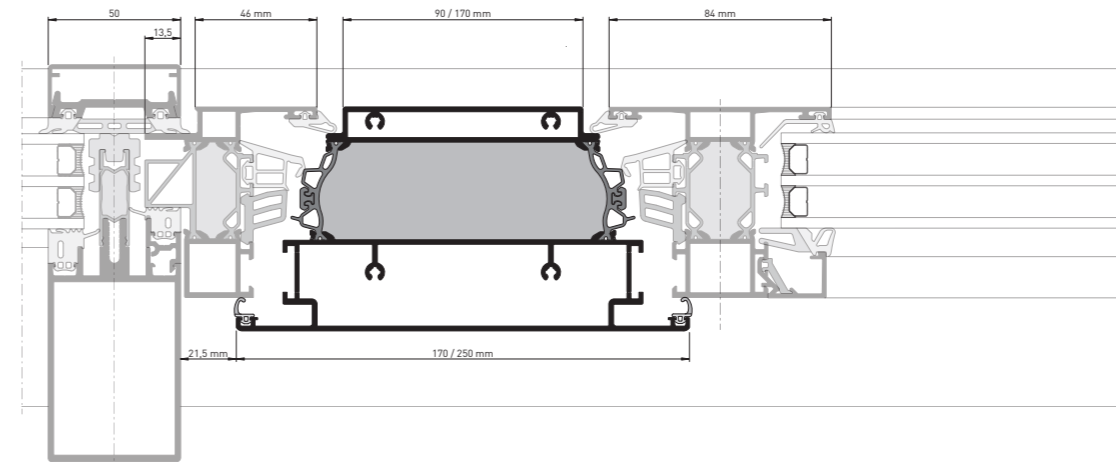
Einsatzelement



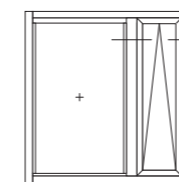
heroal W 72 VF lässt sich unauffällig in die Gebäudehülle integrieren – ob als Einselelement in der Fassade heroal C 50 oder im Festfeld des Hebe-Schiebesystems heroal S 77 SL. Je nach Anwendungsfall kann die Lüftungsklappe heroal W 72 VF als Dreh- oder waagerechtes Kippelement (Oberlicht) eingesetzt werden. Absturzsicher durch lichten Durchgang von unter 120 mm bei der 170 mm Flügelvariante.

Gestaltungsvarianten und Design

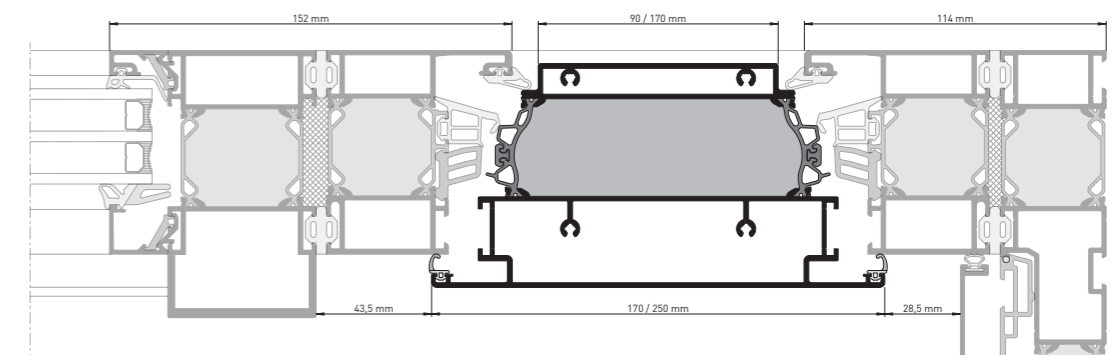
- » große Lüftungsschnitte mit schmalen Ansichtsbreiten
- » Kombination mit großen Festverglasungen für maximale Transparenz



heroal W 72 VF als Einselelement im Fassadensystem heroal C 50



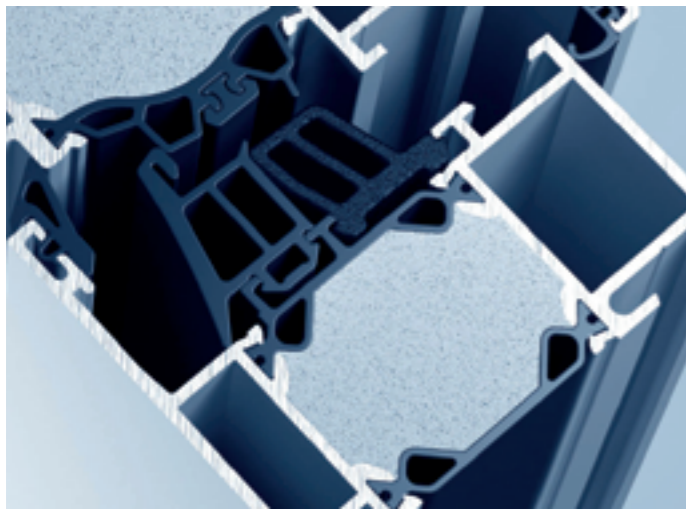
heroal W 72 VF im Festfeld des Hebe-Schiebesystems heroal S 77 SL



heroal Profil- und Fertigungstechnologie

heroal Isolierstegtechnologie

Die einzigartige innovative heroal Isolierstegtechnologie vereint maximale Belastbarkeit mit minimalsten Wärmeverlusten. Die Geometrien der Isolierstege sorgen für eine Reduzierung des Energiestroms und somit gleichzeitig zu einer erheblichen Verringerung der Wärmeleitung.



heroal Ausschäumverfahren

Das Ausschäumen im modularen Dämmzonenbereich der heroal Aluminium-Verbundprofile erfolgt mit PU-Schäumen, auf Basis von Polyol und Isocyanaten, in einem von heroal entwickelten und werkseigenen Verfahren. Als Zusatzstabilisatoren werden die natürlichen Rohstoffe Zucker und Stärke eingesetzt. Im Gegensatz zu den sogenannten „Rucksack“-Varianten, bei denen das Dämmmaterial auf die Isolierstege geklebt wird, wird bei heroal-Profilsystemen durch die 100 %-tige Verfüllung der Dämmkammer eine bessere und optimale Ausschöpfung der Wärmedämmung erreicht.

heroal Verbundtechnologie

Die Lüftungsklappe heroal W 72 VF bietet durch drei innovative Fertigungsschritte wirksamen Schutz vor dem Bimetalleffekt, bei dem große Temperaturunterschiede zwischen Innen- und Außenbereich Verformungen am Flügelrahmen verursachen.



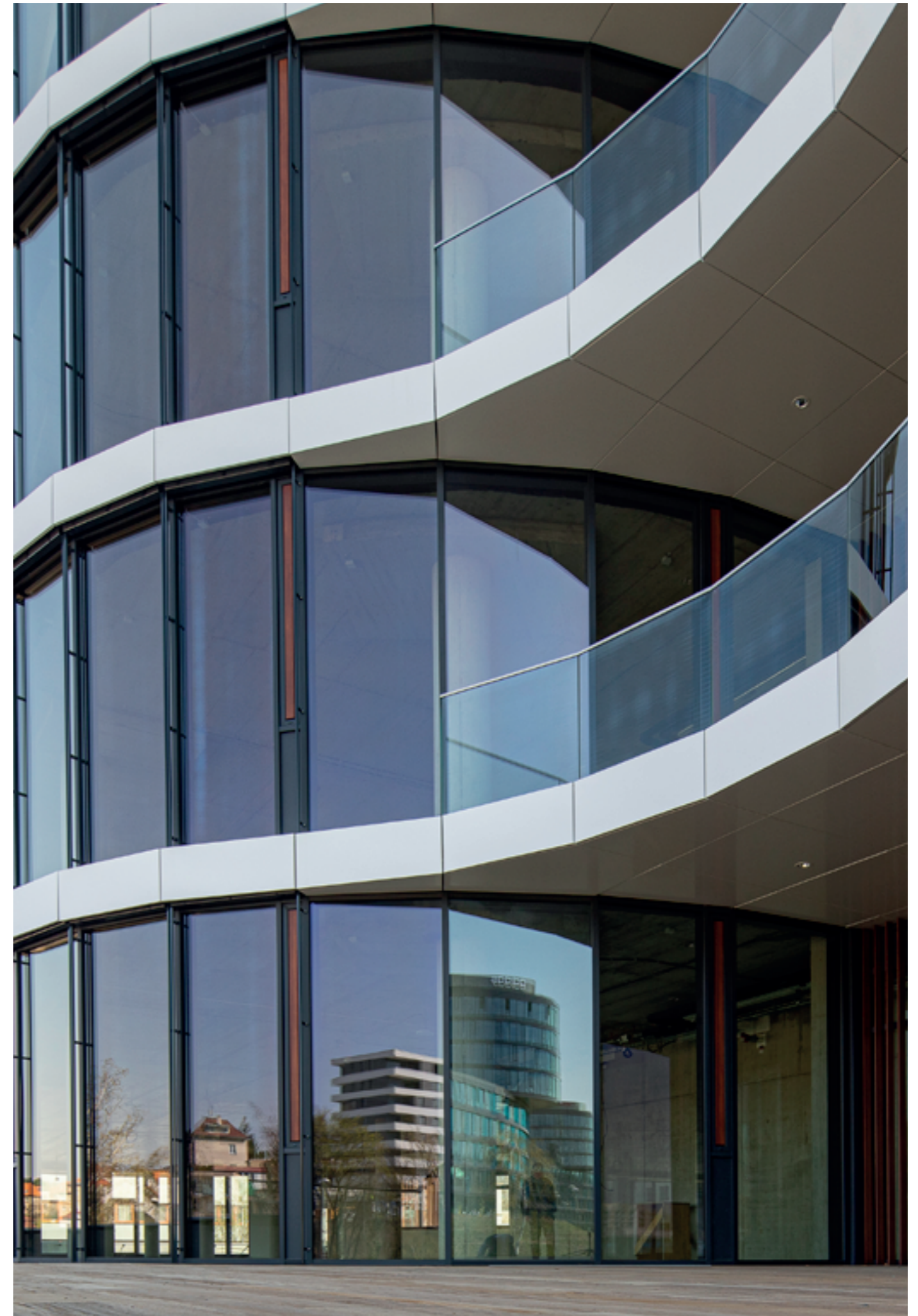
Schritt 1: Um den massiven Einfluss der Temperaturunterschiede auf die Funktion und die Optik der Lüftungsklappe zu vermeiden, gibt es den patentierten verzughemmenden heroal Profilverbund. Er schützt das Profil vor den schädlichen Schubkräften. Dieser Verbund besteht aus einem fest eingerollten Isoliersteg und einer Einschubfeder.



Schritt 2: Der Lüftungsflügel wird zugeschnitten, gefräst und gebohrt. Bevor der Flügel gepresst oder genagelt wird, wird an den Flügelprofilen die Einschubfeder entfernt. Dann wird der Isoliersteg in Teilbereichen des Flügelprofils mit einem dafür entwickelten Werkzeug aufgetrennt.



Schritt 3: Die Einschubfedern werden wieder eingesetzt. Im Bereich des getrennten Verbunds verhält sich das Profil durch die Einschubfeder bei Querkraftkräften, die zum Beispiel bei einem Einbruchversuch auftreten, wie ein Profil mit konventionellem Verbund.



Bildnachweise:
Seite 7, 8: Fotograf Hr. Štěpán Látal | Seite 8: Stefan Schilling, Christian Weinreich Fotografie

heroal



simply better spaces for life

Als Hersteller von Aluminium-Systemlösungen für Rollläden, Sonnenschutz, Rolltore, Fenster, Türen, Schiebetüren, Fassaden und Überdachungen zählt heroal international zu den Marktführern und ist weltweit am Bau hochwertiger Gebäude im Wohn- und Objektbau beteiligt. heroal Produkte werden in Deutschland entwickelt und gefertigt und zeichnen sich durch höchste Qualität und beste Leistungseigenschaften aus. Dadurch leisten die innovativen Systemlösungen einen Beitrag zu mehr Nachhaltigkeit, Sicherheit, Komfort und architektonischer Freiheit für die Bauvorhaben von heute und morgen und überzeugen durch eine einfache und effiziente Planung und Verarbeitung durch heroal Fachpartner.

Rollläden | Sonnenschutz | Rolltore | Fenster | Türen | Schiebetüren | Fassaden | Überdachungen

heroal – Johann Henkenjohann GmbH & Co. KG

Österwieher Str. 80 | 33415 Verl (Germany) | Tel. +49 5246 507-0 | Fax +49 5246 507-222 | www.heroal.de

Artikel-Nr. 87934 00 00 | 03.2024