

Barrierefreies Hebe-Schiebesystem mit besten Leistungseigenschaften  
und nahezu unbegrenzten Gestaltungsvarianten

# Hebe-Schiebesystem heroal S 77



**heroal**

## Hebe-Schiebesysteme

Erstklassige Materialien, technische Perfektion bis ins Detail und eine große Vielfalt von Gestaltungsmöglichkeiten zeichnen die effiziente Systemtechnik von heroal aus. Das sind Vorteile, die überzeugen. Seit Jahrzehnten ist heroal mit innovativen Lösungen aus Aluminium und Aluminium-Verbundmaterialien für die Gebäudehülle der zuverlässige Partner für Architekten, Bauherren und Verarbeiter.

Planer schätzen die Vielfalt der Gestaltungsmöglichkeiten, Bauherren können ihre individuellen Wünsche mit einem zuverlässigen System verwirklichen und unsere Partner profitieren von den wirtschaftlichen und effizienten heroal Systemlösungen.

Wie alle innovativen heroal Systeme verbinden die hochwertigen Hebe-Schiebesysteme heroal S 77 Langlebigkeit und Funktionalität mit erstklassigem Design und zahlreichen Gestaltungsvarianten für großflächige Öffnungselemente. Sie erfüllen alle Kriterien für ein nachhaltiges, energieeffizientes Bauen und werden immer höchsten Ansprüchen gerecht. heroal steht auch bei diesem System für Innovationen: Der heroal Mittelstoß und die Verbundtechnologie ergänzen die hervorragenden Eigenschaften.

Entdecken Sie die Vielfalt der Hebe-Schiebesysteme!



### heroal S 77

Aluminium-Hebe-Schiebesystem in drei Varianten

Seite 4

### Öffnungsarten und Designvarianten

Seite 6

### Uneingeschränkte Mobilität

heroal Standardlösung für barrierefreie Schwellen

Seite 7

### heroal Beschlagstechnologie

Für maximalen Bedienkomfort

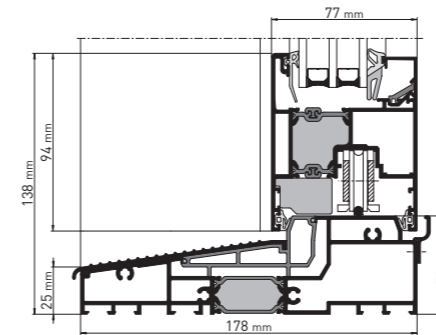
Seite 8

### heroal Fertigungstechnologie

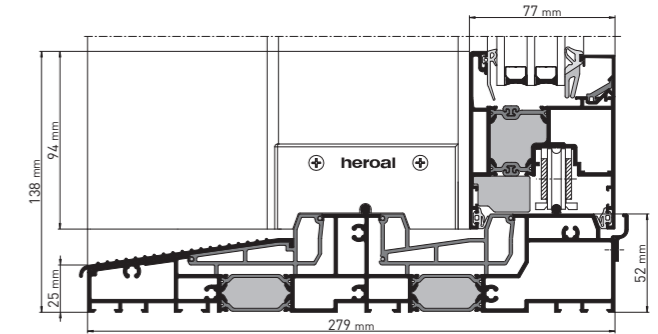
Seite 9

### System- und Leistungseigenschaften

Seite 10



heroal S 77 HI, 2-spurig, Schnittdarstellung



heroal S 77 HI, 3-spurig, Schnittdarstellung

## heroal S 77

### Aluminium-Hebe-Schiebesystem in drei Varianten

#### heroal S 77

Vielseitigkeit ist unsere Stärke: heroal S 77 ist ein modulares Profilsystem mit modernem Design, das höchste bautechnische Anforderungen erfüllt. Es bietet die Auswahl zwischen zwei Flügelansichtsbreiten sowie einer nahezu grenzenlosen Auswahl an Oberflächen und ist kompatibel mit anderen heroal Systemen. Mit heroal S 77 lassen sich auch mehrspurige Gestaltungsvarianten und barrierefreie Anlagen realisieren. Mehr darüber auf Seite 7.

Spezielle Flügelprofilgeometrien gewährleisten die Erfüllung aller Anforderungen und Vorgaben für die Wärmedämmung bei allen Flügelgrößen und -gewichten. Die optimierte heroal Dichtungstechnik mit vier Ebenen und Windstop sowie der Einsatz von Dichtungsecken zur Flügel- und Mittelstoßabdichtung sorgen sowohl für eine optimale Luftdurchlässigkeit und Schlagregendichtheit als auch für eine einfache und effiziente Verarbeitung.

#### heroal S 77 HI

Die Energieeffizienz zählt: Als konsequente Weiterentwicklung des Hebe-Schiebesystems heroal S 77 bietet heroal S 77 HI als hochwärmedämmtes System eine modular aufgebaute Dämmzone und Dichtungstechnik mit vier Ebenen und Windstop zur Flügel- und Mittelstoßabdichtung. Damit können  $U_w$ -Werte von  $\geq 1,0 \text{ W/m}^2\text{K}$  realisiert werden. Hochwertige und wirtschaftliche Dämmstoffe kommen in den wärmetechnisch kritischen Konstruktionsdetails der Hebe-Schiebetür zum Einsatz.

#### Systemeigenschaften

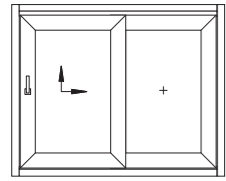
- » max. Flügelhöhen: 2.400 mm, durch zusätzliche statische Verstärkung erweiterbar auf 3.000 mm
- » max. Flügelgewichte: 300 kg, erweiterbar auf 400 kg durch den Einsatz von Tandemlaufwagen
- » maximaler Bedienkomfort: Neue und von außen nicht sichtbare Zusatzartikel ermöglichen eine spielend leichte Bedienung auch von schweren Flügeln – auf Wunsch auch per Knopfdruck dank integriertem Antriebssystem.
- » Rahmen- und Flügelprofile lieferbar mit und ohne PU-Schaum in zwei Lieferlängen (Zuschnittoptimierung)
- » beschlagangepasste/-optimierte Flügelprofile
- » Dichtungstechnik mit vier Ebenen und Windstop zur Flügel- und Mittelstoßabdichtung
- » Rahmenentwässerung wahlweise sichtbar oder verdeckt liegend, Flügelentwässerung verdeckt liegend
- » kostenoptimierte und zeitsparende Verarbeitung durch konstruktive Detaillösungen, wie 90°-Zuschnitte von HS-Zusatzprofilen

#### Gestaltungsvarianten und Design

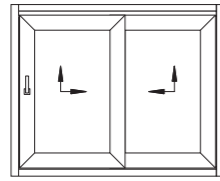
- » Öffnungsarten: zwei- oder dreispurig mit bis zu sechs beweglichen Flügeln
- » komplett barrierefreie Ausführung (Nullbarriere) durch Integration der Bodenschwelle in den Baukörper und Verwendung des Drainagesystems heroal DS
- » Farbgestaltung in hochwertiger heroal hwr Pulverbeschichtung
- » umfangreiches Sortiment an Anschluss- und Zusatzprofilen unter anderem für die Integration in Wintergärten und den Einsatz von heroal Insektenschutzsystemen heroal IS

# heroal S 77

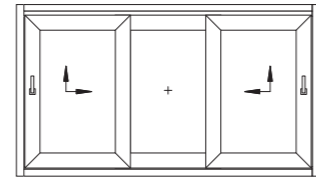
## Öffnungsarten und Designvarianten



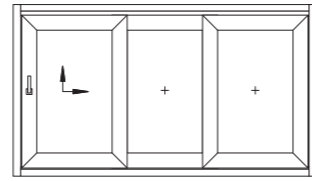
Beschlagschema A



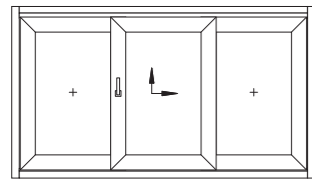
Beschlagschema D



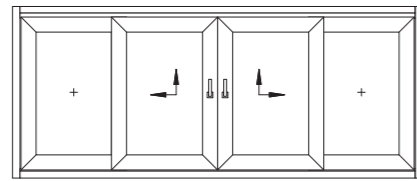
Beschlagschema K



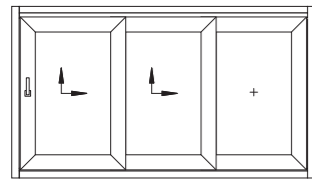
Beschlagschema A



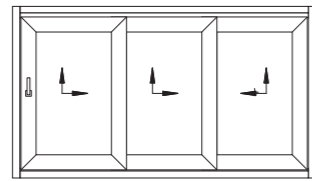
Beschlagschema G



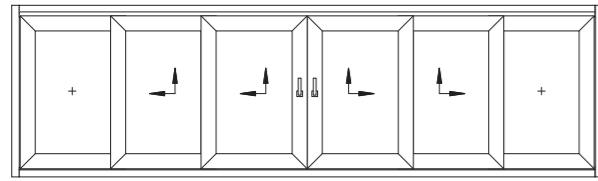
Beschlagschema C



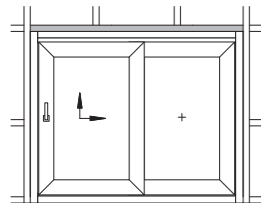
Beschlagschema E



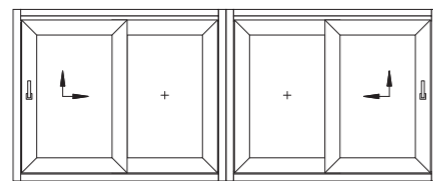
Beschlagschema H



Beschlagschema L



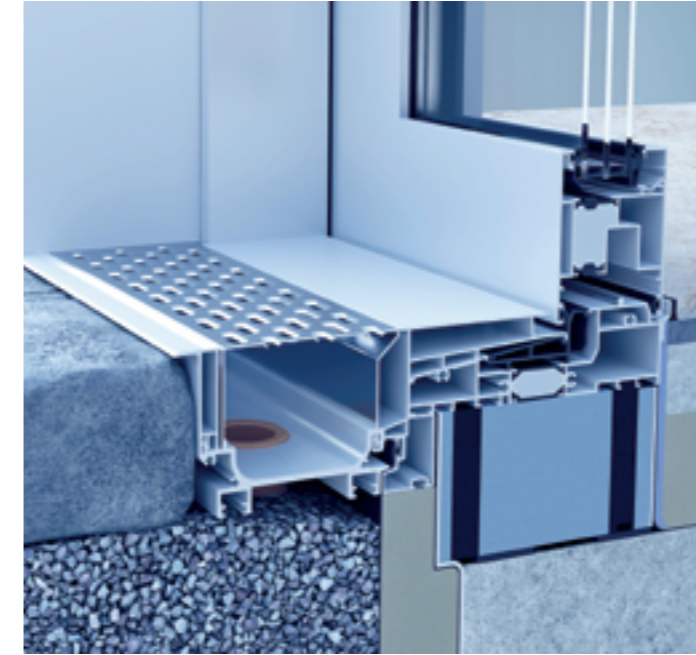
Fassadenintegration



Elementkopplung

# Uneingeschränkte Mobilität

## heroal Standardlösung für barrierefreie Schwellen

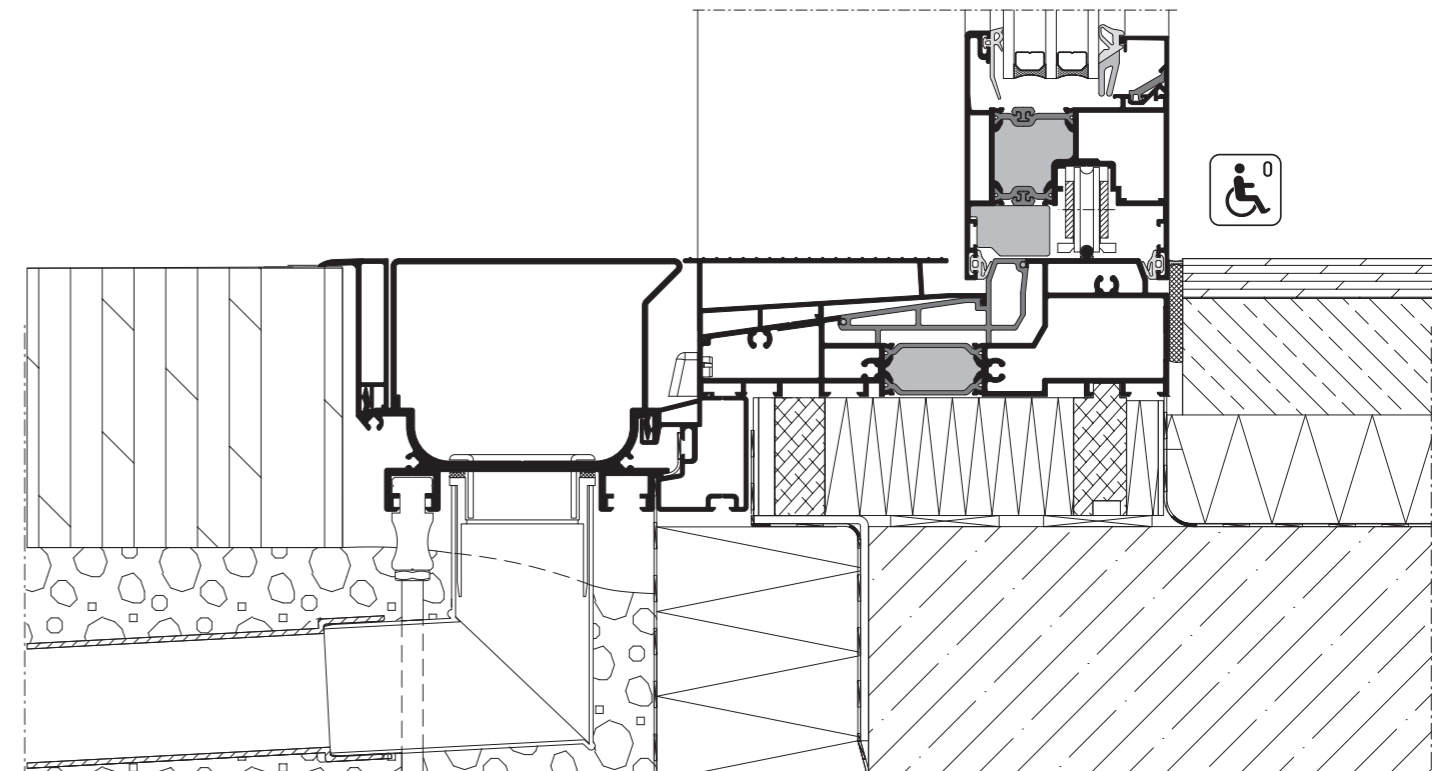


heroal bietet systemübergreifende Lösungen für alle großflächigen Öffnungen in den Produktbereichen Eingangs-, Fenster- und Hebe-Schiebetüren.

Die weiterentwickelte heroal Schwellenlösung für Hebe-Schiebetüren erfüllt durch eine fachgerechte Baukörperintegration die gesetzlichen Anforderungen der Barrierefreiheit.

Um barrierefreie Schwellen im Bereich von Hebe-Schiebeelementen regelgerecht zu realisieren und gleichzeitig vor Feuchteschäden im Innenbereich zu schützen, müssen besondere Maßnahmen getroffen werden.

Eine mögliche Lösung ist der Einsatz des Drainagesystems heroal DS, welches das anfallende Oberflächenwasser rückstaufrei abführt. Für die Wahl der richtigen Drainage ist neben der zu erwartenden Regenmenge auch die Ausführung des äußeren Belages ein wichtiger Faktor, um eine notwendige Flächenentwässerung für die einwandfreie Wasserabfuhr zu planen. Die Kombinationsvielfalt zwischen den heroal Systemen gewährleistet Planungssicherheit für Bauherren, Architekten und Verarbeiter.



heroal S 77, Null-Barriere nach DIN 18040, Schnittdarstellung

## heroal Beschlagtechnologie

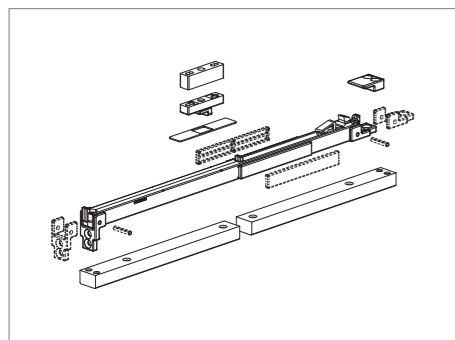
Für maximalen Bedienkomfort



Moderne Hebe-Schiebetüren mit großflächigen Verglasungen ermöglichen lichtdurchflutete Räume – lassen sich aufgrund der oft hohen Flügelgewichte manuell aber nur schwer öffnen und schließen. Für eine mühelose und sichere Bedienung ist ein motorischer Antrieb daher die ideale Ergänzung. Das vollständig in den Profilen integrierte Antriebssystem heroal SF Drive ermöglicht eine besonders bequeme und beinahe geräuschlose Bedienung per Knopfdruck – auf Wunsch auch per Funkfernbedienung oder Smartphone-App.

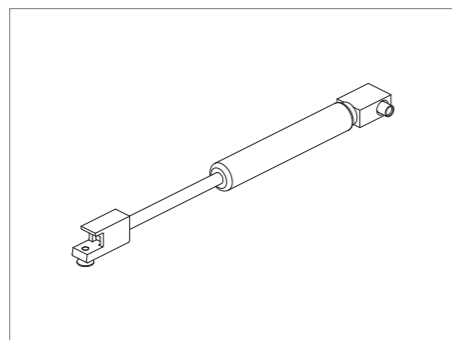
Für eine sichere Bedienung auch bei Stromausfall werden die Motoren von zwei Akkus mit Strom versorgt. Die sensible Steuerung des SF Drive erkennt Hindernisse und sorgt dafür, dass der öffnende oder schließende Flügel bereits bei geringem Gegen- druck stoppt. Dies garantiert einen effektiven Schutz vor Einklemmen von Personen oder Beschädigung von Gegenständen.

Bedienfeld für den motorischen Antrieb heroal SF Drive



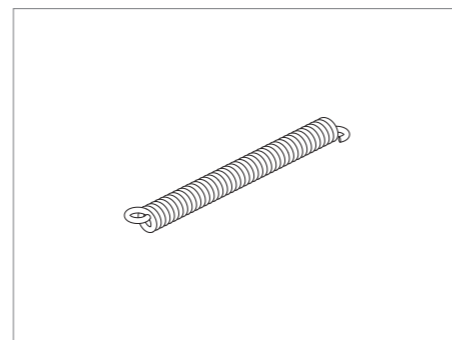
### heroal Easy Move

Der verdecktliegende Einzugsdämpfer Easy Move sorgt automatisch für einen sanften, leisen und kontrollierten Öffnungs- bzw. Schließvorgang der Hebe-Schiebeflügel und bietet insbesondere bei hohen Flügelgewichten zusätzliche Sicherheit und hohen Komfort. Der Easy Move kann bis zu einem maximalen Flügelgewicht von 400 kg verwendet werden.



### Griffdämpfer

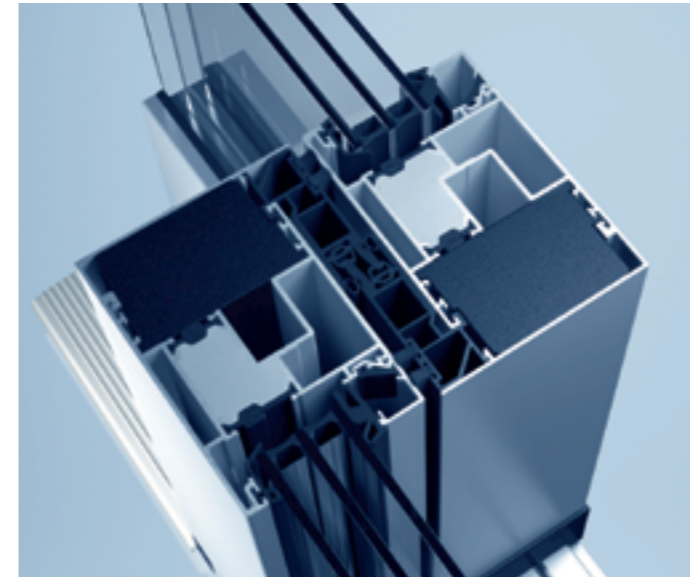
Mit dem Griffdämpfer bleiben auch schwere Schiebeflügel mühelos bedienbar. Er ermöglicht ein rückschlag- freies, kontrolliertes Absenken des Flügels und eine kontrollierte Bewegung des Drehgriffs. Die Montage wird ab 100 kg Flügelgewicht empfohlen.



### Zugfeder

Die Zugfeder sorgt für eine deutliche Reduzierung der Bedienkräfte am Drehgriff und sollte ab 200 kg Flügelgewicht verwendet werden, um den Schiebeflügel spielend leicht anzuheben.

## heroal Fertigungstechnologie



heroal S 77 HI, Mittelstoß mit vier Dichtebenen und Windstop

### heroal Mittelstoßtechnologie

heroal entwickelt Innovationen. Unsere Mittelstoßtechnologie für das System heroal S 77 steht für höchste Statik und Stabilität und gewährleistet mit vier Dichtebenen und Windstop optimale Fugen- und Schlagregendichtheit. Das ist nötig, weil der Mittelstoß als Konstruktionsteil verschiedene Bauelemente des Hebe-Schiebesystems verbindet. Hier wirken Kräfte, deren Beanspruchung der Mittelstoß standhalten muss. heroal hat eine innovative Technologie entwickelt, dieses Bindeglied im System zu optimieren und zu einer Stärke des Hebe-Schiebesystems zu entwickeln.

### heroal Verbundtechnologie

Die heroal Hebe-Schiebesysteme bieten durch drei innovative Fertigungsschritte wirksamen Schutz vor dem Bimetalleffekt, bei dem große Temperaturunterschiede zwischen Innen- und Außenbereich Verformungen am Flügelrahmen verursachen.

Hebe-Schiebeflügel können dagegen auch nachträglich umgerüstet werden. Dies kann mit einer normalen Stichsäge geschehen. Ein eventuell nicht ganz sauberer Schnitt wird durch die Einschubfeder lückenlos und einwandfrei abgedeckt.



**Schritt 1:** Um den massiven Einfluss der Temperaturunterschiede auf die Funktion und die Optik der Hebe-Schiebeelemente zu vermeiden, gibt es den patentierten verzughemmenden heroal Profilverbund. Er schützt das Profil vor den schädlichen Schubkräften. Dieser Verbund besteht aus einem fest eingerollten Isoliersteg und einer Einschubfeder.



**Schritt 2:** Der Hebe-Schiebeflügel wird zunächst zugeschnitten, gefräst und gebohrt. Bevor der Flügel gepresst oder genagelt wird, wird an den Flügelprofilen die Einschubfeder entfernt. Dann wird der Isoliersteg in Teilbereichen des Flügelprofils mit einem dafür entwickelten Werkzeug aufgetrennt.



**Schritt 3:** Die Einschubfedern werden wieder eingesetzt. Der Profilverbund bleibt teilweise intakt und auftretende Schubkräfte können sich nicht auf das Getriebe und den Schließzylinder übertragen. Im Bereich des getrennten Verbunds verhält sich das Profil durch die Einschubfeder bei Querkzugkräften, die zum Beispiel bei einem Einbruchversuch auftreten, wie ein Profil mit konventionellem Verbund.

# System- und Leistungseigenschaften

## Systemmaße

Bezeichnung		heroal S 77		heroal S 77 HI		heroal S 77 SL		heroal S 57	
Profilbautiefe [mm]	Rahmenprofile	178/279		178/279		202		125/193	
	Flügelprofile	77		77		77		57	
	Sprossenprofile	72		72		72		57	
Profilansichtsbreiten [mm]	Rahmenprofile	40/52/63		40/52/63		30/40		30/41/48	
	Flügelprofile	94	104	94	104	104	90	100	
	Sprossenprofile	74-104		74-104		74-104		84/104	
Max. Glas-/Füllungsstärke [mm]	Mittelstoß	114	124	114	124	104	100	110	
	Flügelverglasung	52		52		52		42	
	Rahmenverglasung	-		-		52		-	
Glaseinstand [mm]		18		18		18		16	
Max. Flügelgewicht [mm]		150	400	150	400	400	150	250	
Max. Flügelhöhe [mm]		3.000		3.000		3.000		2.100	

## Systemeigenschaften

Wärmedämmung [W/m²K]	U <sub>f</sub> <sup>1)</sup>	≥3,0	≥2,9	≥2,2	≥2,1	≥2,1	≥3,2
	U <sub>w</sub> <sup>2)</sup>	≥1,1	≥1,2	≥1,0	≥1,0	≥0,82	≥1,3
Luftdurchlässigkeit	DIN EN 12207	4		4		4	
Schlagregendichtheit	DIN EN 12208	9A		9A		5A	
Windlastwiderstand	DIN EN 12210	C3/B3		C3/B3		C3/B3	
Schallschutzklasse [SSK]	DIN EN ISO 717-1	1-3		1-3		3	
Einbruchhemmung	DIN V ENV 1627	RC 2		RC 2		WK 2	

## Öffnungsarten und Design

Anzahl Edelstahl-Laufschienen	1-spurig (monorail)	-	-	•	-
	2-spurig (2-rail)	•	•	-	•
	2-spurig (3-rail)	•	•	-	•
Max. Anzahl beweglicher Flügel		6	6	2	6
Barrierefreiheit (Nullbarriere)		•	•	•	-
Drainagesystem heroal DS		•	•	•	-
Ganzglasecke/Flüglecke zum Öffnen		-	-	•	-
Fassadenintegration		•	•	•	•

1) nach EN ISO 10077-2, Mittelwert der Rahmenkombinationen

2) nach DIN EN 12567-1, ermittelt an einer Elementgröße 3.500 x 2.180 mm

# Der heroal Rundum-Service

Unterstützung über die gesamte Prozesskette

## Rundum unterstützt. Rundum glücklich.

Erfolg ist, wenn ein Rädchen ins andere greift und damit ein reibungsloses Zusammenspiel gewährleistet ist. Deshalb haben wir unsere Serviceangebote so gestaltet, dass Sie bei jedem

Aspekt Ihrer Arbeit optimal unterstützt werden. Von Marketing über Planung und Fertigung bis hin zur Anwendung begleitet Sie unser Rundum-Service über die gesamte Prozesskette.



# heroal



*simply better spaces for life*

Als Hersteller von Aluminium-Systemlösungen für Rollläden, Sonnenschutz, Rolltore, Fenster, Türen, Schiebetüren, Fassaden und Überdachungen zählt heroal international zu den Marktführern und ist weltweit am Bau hochwertiger Gebäude im Wohn- und Objektbau beteiligt. heroal Produkte werden in Deutschland entwickelt und gefertigt und zeichnen sich durch höchste Qualität und beste Leistungseigenschaften aus. Dadurch leisten die innovativen Systemlösungen einen Beitrag zu mehr Nachhaltigkeit, Sicherheit, Komfort und architektonischer Freiheit für die Bauvorhaben von heute und morgen und überzeugen durch eine einfache und effiziente Planung und Verarbeitung durch heroal Fachpartner.

Rollläden | Sonnenschutz | Rolltore | Fenster | Türen | Schiebetüren | Fassaden | Überdachungen

**heroal – Johann Henkenjohann GmbH & Co. KG**

Österwieher Str. 80 | 33415 Verl (Germany) | Tel. +49 5246 507-0 | Fax +49 5246 507-222 | [www.heroal.de](http://www.heroal.de)