

Efficienza, funzionalità, ampie aperture e  
sezioni minimali

# Sistemi scorrevoli heroal S 42

**heroal**



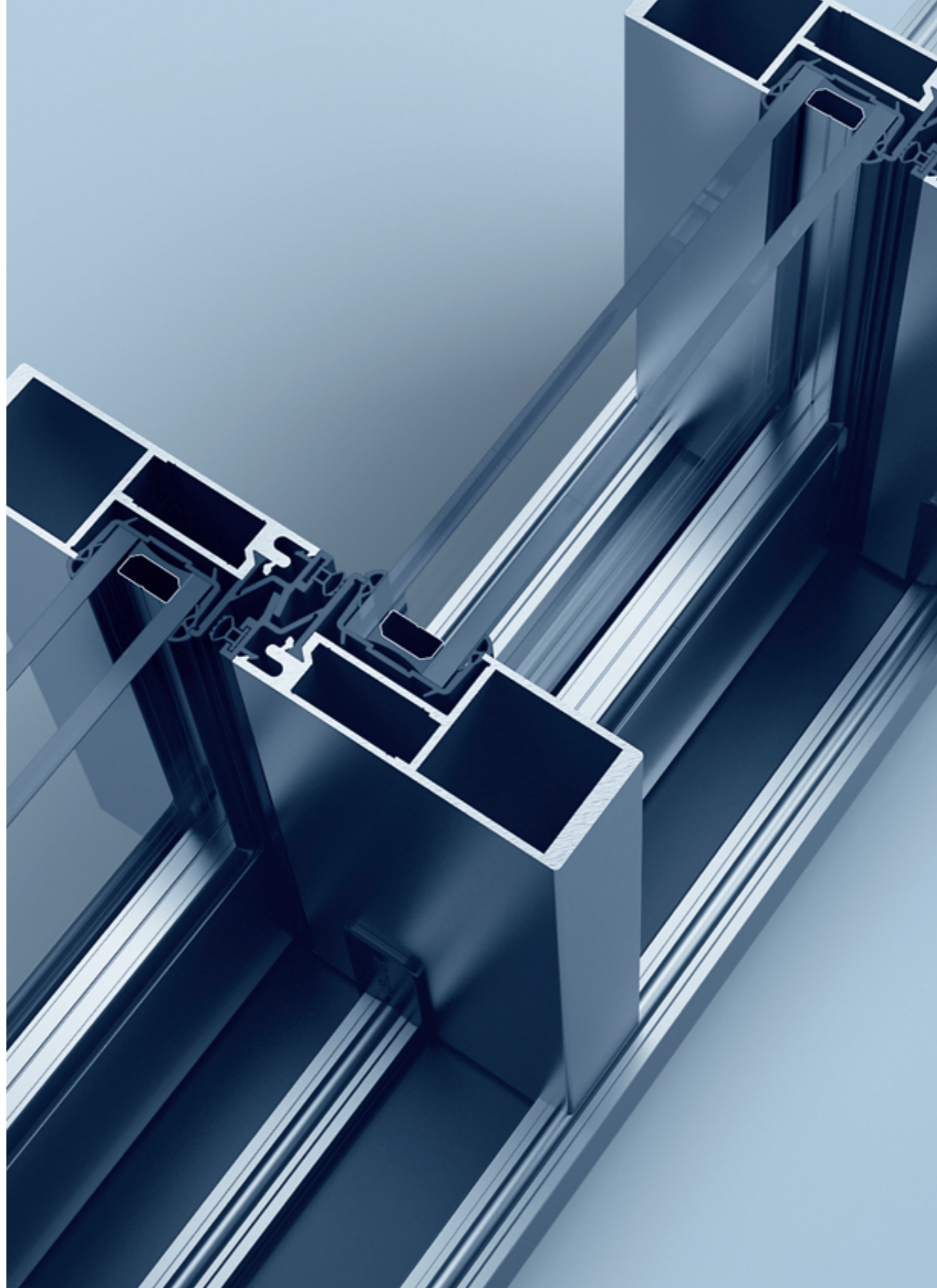
## Sistemi scorrevoli

Materiali di prima qualità, perfezione tecnica fin nel dettaglio e una vasta gamma di possibilità di configurazione sono le caratteristiche che contraddistinguono questa efficiente tecnica di sistema di heroal. Si tratta di vantaggi che conquistano. Da decenni, heroal, con le sue soluzioni innovative in alluminio e materiali composti a base di alluminio per gli involucri edilizi, è un partner affidabile per architetti, costruttori ed esecutori.

I progettisti apprezzano le innumerevoli possibilità di configurazione, i costruttori trovano una risposta alle loro esigenze individuali con un sistema affidabile e i nostri partner possono approfittare delle soluzioni di sistema convenienti ed efficienti di heroal.

Come tutti gli innovativi sistemi heroal, gli straordinari sistemi di porte scorrevoli heroal S 42 uniscono lunga durata e funzionalità a un design di prima qualità e numerose varianti di configurazione per elementi di apertura su grandi superfici. Soddisfanno tutti i criteri di una costruzione sostenibile ed efficiente dal punto di vista energetico e vengono sempre rispettate le esigenze più elevate. Anche in questo sistema, heroal si dimostra una sostenitrice delle innovazioni: la giunzione centrale heroal e la tecnologia di stratificazione heroal completano le eccellenti caratteristiche.

Scoprite la varietà dei sistemi per porte scorrevoli!



### heroal S 42

Efficienza e funzionalità

Pagina 4

### heroal S 42 HF

Trasparenza senza telaio

Pagina 6

### Soluzione ad angolo di 90°

Elemento architettonico di richiamo

Pagina 8

### heroal S 42 UD

Soluzioni di sistema senza barriere

Pagina 10

### Tipi di apertura e varianti di design

Pagina 12

### heroal S 42

Numerose possibilità di configurazione

Pagina 13

### Tecnologia di produzione

Tecnologia delle squadrette, di giunzione ante e di stratificazione heroal

Pagina 15

### heroal SF

Ferramenta scorrevole

Pagina 16

### Caratteristiche di sistema e prestazioni

Pagina 18

### Assistenza

Pagina 19

# heroal S 42

Efficienza e funzionalità



Il sistema scorrevole heroal S 42 detta nuovi parametri in materia di isolamento termico, sostenibilità, economicità, convenienza e lavorazione. Una delle ragioni di questo successo sono gli innovativi dettagli costruttivi.

Nel sistema scorrevole heroal S 42 vengono impiegate diverse tecnologie: le tecnologie heroal di stratificazione, di giunzione, di realizzazione delle squadrette e delle ferramenta sono combinate insieme in questo sistema con tutti i loro punti di forza e i relativi vantaggi.

Grazie alla perfezione nei dettagli e all'elevata efficienza e funzionalità, è possibile realizzare porte e finestre scorrevoli impeccabili per edifici sia privati che commerciali.

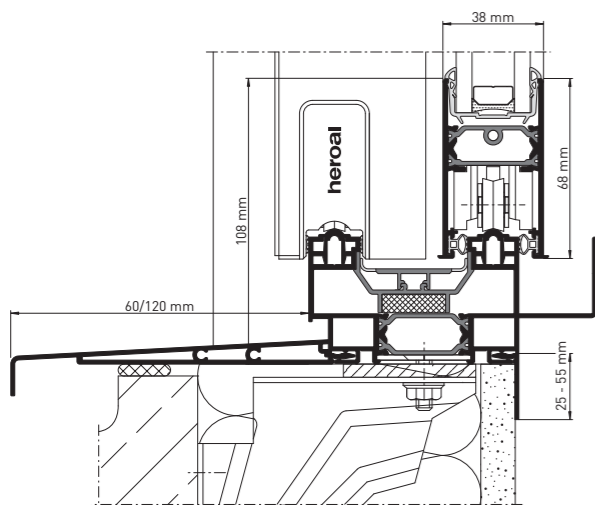
heroal S 42 apre nuove ampie dimensioni e garantisce la massima trasparenza.

### Caratteristiche del sistema

- » Profondità di costruzione: telaio 72/79 mm, anta 38/42 mm, traversi anta 38 mm
- » Larghezze a vista: telaio a partire da 48 mm, anta a partire da 68 mm, traversi a partire da 68 mm
- » Altezza max. anta: 2600 mm
- » Larghezza max. anta: 2500 mm
- » Spessore max. vetro/pannello: 24-28 mm
- » Peso max. anta: 80/160 kg
- » Bloccaggi: da semplice a triplo, richiudibili a scelta
- » Isolamento termico:  $U_w \geq 1,4 \text{ W/m}^2\text{K}$
- » Permeabilità all'aria: classe 4
- » Tenuta alla pioggia battente: 8A
- » Resistenza al carico del vento: B2
- » Protezione acustica: fino a 37 dB

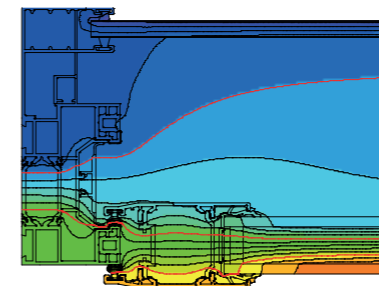
### Varianti di forme e design

- » Tipi di apertura: a 2 o 3 binari con fino a 6 ante scorrevoli
- » Formazione angolo a 90° con angolo interno ed esterno
- » Possibilità di realizzare accoppiamenti di elementi con heroal W 72
- » Combinazione con heroal W 65 e heroal W 72 come telaio di inserimento
- » Design della soglia senza barriere con smaltimento dell'acqua nascosto e controllato tramite sistema di drenaggio
- » Compatibile con il sistema facciata heroal C 50 e il sistema di zanzariere heroal IS
- » Diversa configurazione della superficie e del lato interno ed esterno dell'elemento
- » Colorazione con rivestimento a polveri HWR di alta qualità

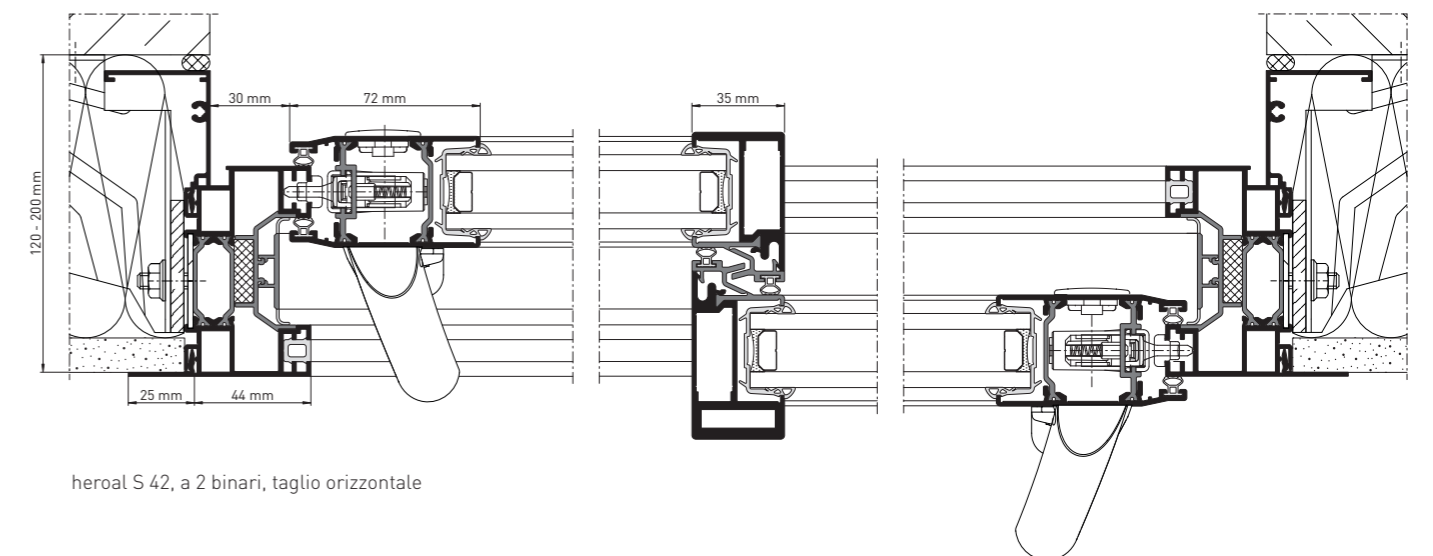


heroal S 42, a 2 binari, collegamento a muro inferiore

Finestra, a 2 binari, 4,6 x 2,3 m; $U_f = 3,0 \text{ W/m}^2\text{K}$ ; $A_g/A_w = 0,849$													Trasparenza [%]	Coefficiente globale di trasmissione di energia [%]	
Spessore vetro/pannello [mm]	$U_g$	$T_L$	g	RW	RW, p	...	Permeabilità al calore $U_w$ [W/m <sup>2</sup> K]					$Sw_{0,4}$		$Sw_1$	
							Alluminio 0,111	Acciaio inox 0,063	TGI Spacer 0,046	Swiss-pacer V 0,034	Swiss-pacer U 0,031				
4/16/4 = 24	1,0	0,71	0,50	[29]	[26]	...	1,5	1,4	1,4	1,4	1,3	0,61	0,43	0,45	
6/16/4 = 26		0,70	0,49	[32]	[29]	...						0,60	0,43	0,44	
8/16/4 = 28		0,70	0,48	[34]	[31]	...						0,60	0,42	0,43	
4/16/4 = 24	1,1	0,80	0,63	[29]	[26]	...	1,6	1,5	1,5	1,4	1,4	0,68	0,55	0,56	
6/16/4 = 26		0,79	0,61	[32]	[29]	...						0,68	0,53	0,54	
8/16/4 = 28		0,78	0,59	[34]	[31]	...						0,67	0,51	0,52	



Protezione temporanea grazie agli avvolgibili [ $U_{wf}, U_{jn}$ ]											
Asta della serranda heroal	$\Delta R$	$U_{wf} - U_{jn}$ Finestra incl. avvolgibili [W/m <sup>2</sup> K]	Valori $U_w$ dell'elemento scorrevole [W/m <sup>2</sup> K]								
			2,0	1,8	1,6	1,5	1,4	1,3	1,2	1,1	1,0
RS 41	0,19	$U_{wf}$	1,4	1,3	1,2	1,2	1,1	1,0	0,98	0,91	0,84
		$U_{jn}$	1,7	1,6	1,4	1,3	1,3	1,2	1,1	1,0	0,92

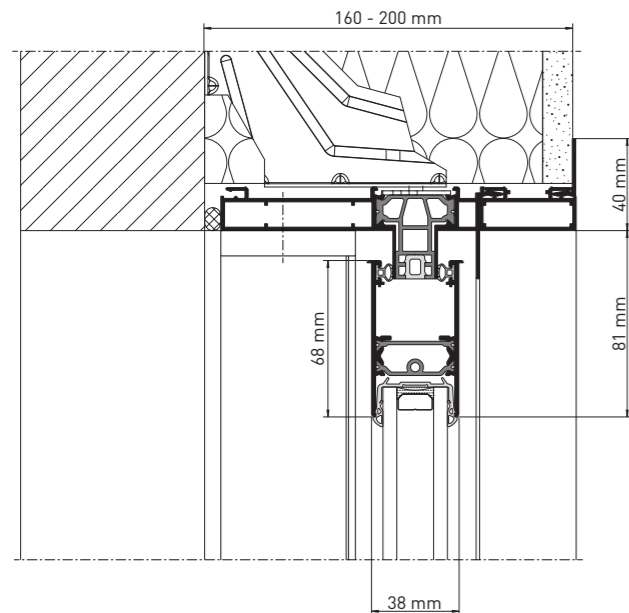


heroal S 42, a 2 binari, taglio orizzontale



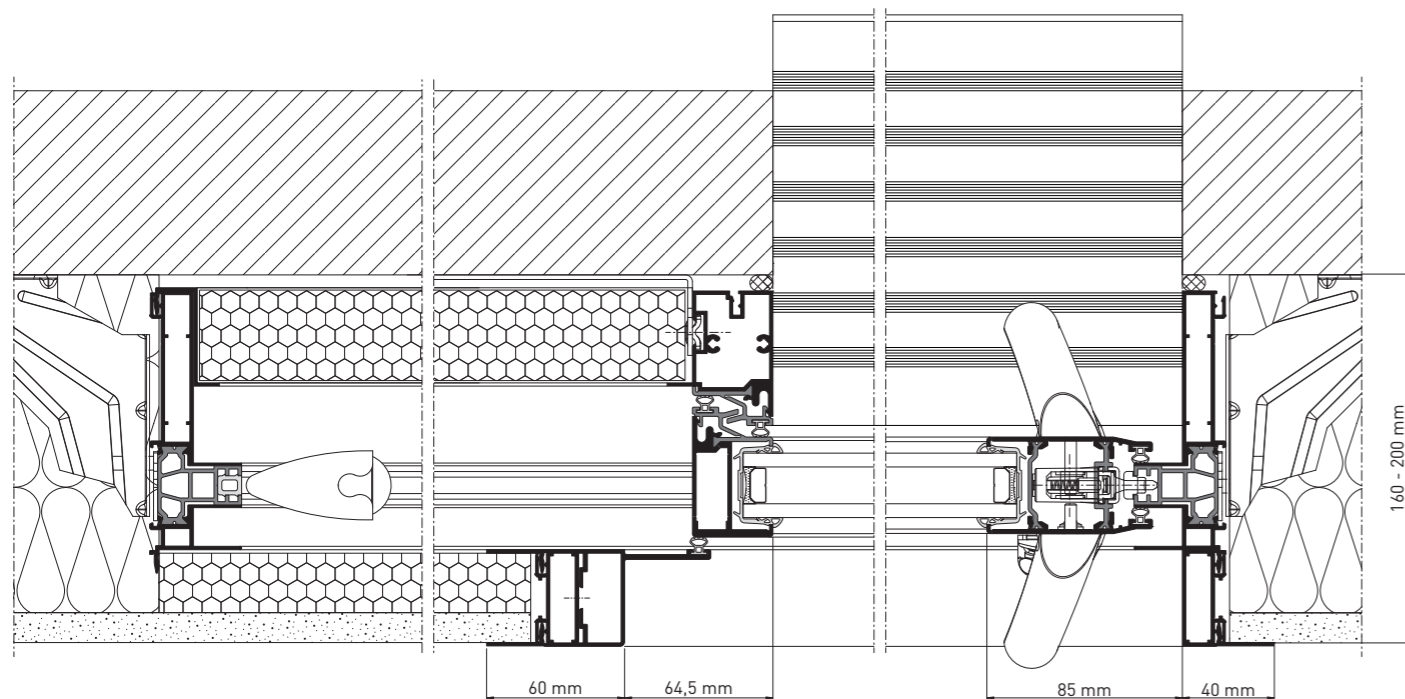
## heroal S 42 HF

Trasparenza senza telaio

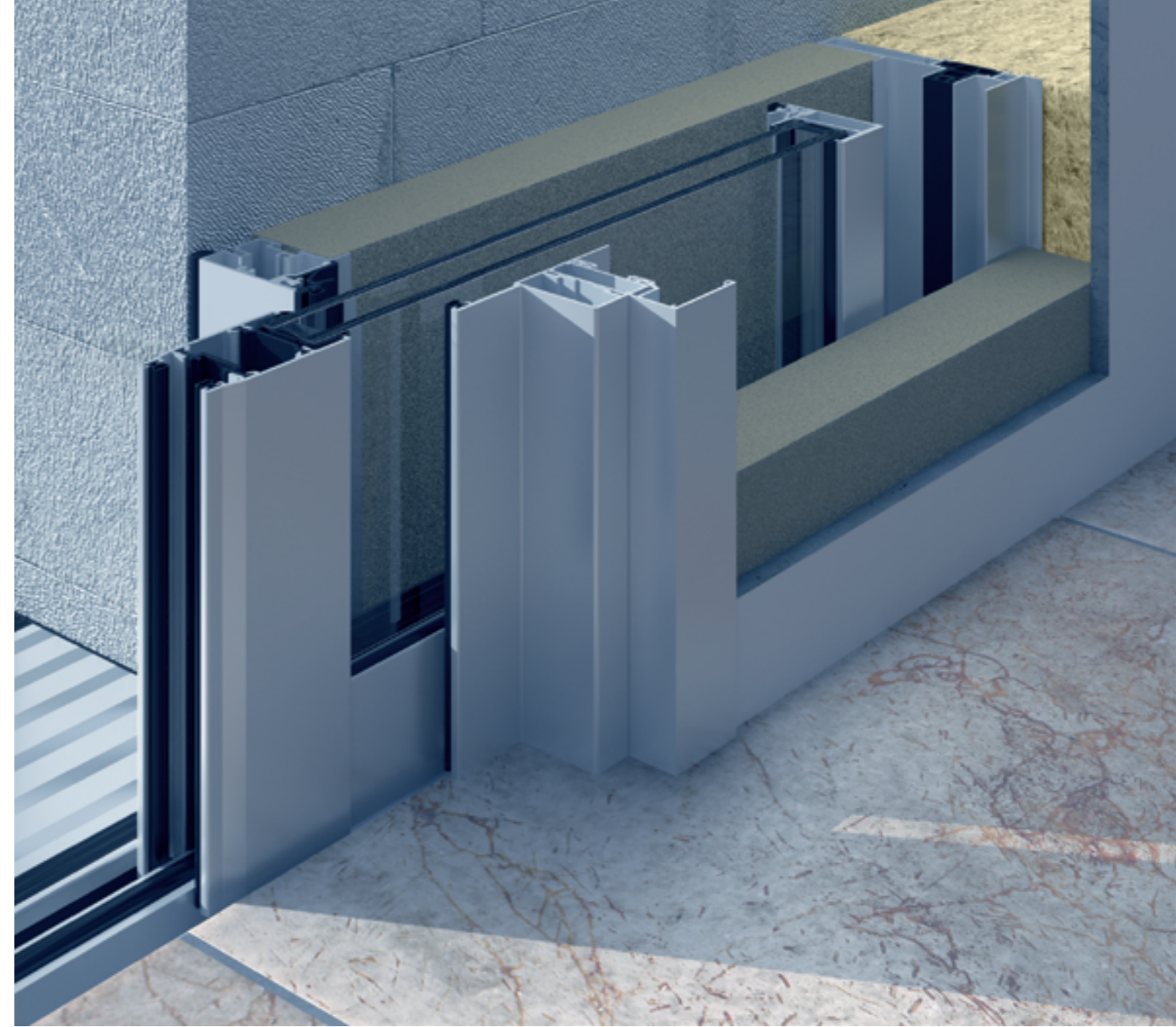


heroal S 42 HF, taglio verticale

heroal S 42 HF apre nuove dimensioni su ampie superfici e, con la sua struttura del telaio unica ed innovativa, integrata nella muratura, garantisce la massima trasparenza. Le ante scorrevoli scompaiono completamente in una tasca isolata a doppio involucro nella parete, creando così un ambiente dall'atmosfera unica con il massimo della trasparenza.



heroal S 42 HF, taglio orizzontale



### Caratteristiche del sistema

- » Profondità di costruzione: telaio 113 mm, anta 38/42 mm, traverso dell'anta 38 mm
- » Larghezze a vista: telaio coperto, anta a partire da 68 mm, traversi dell'anta 68 mm
- » Altezza max. anta: 2600 mm
- » Larghezza max. anta: 2500 mm
- » Spessore max. vetro/pannello: 24-28 mm
- » Peso max. anta: 80/160 kg
- » Bloccaggi: da semplice a triplo, richiudibili a scelta

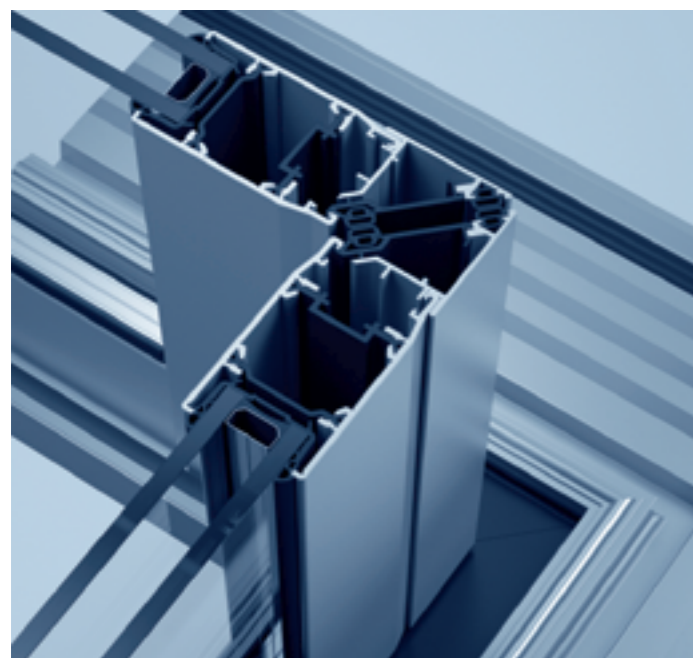
### Varianti di forme e design

- » Tipi di apertura Monorail (monorotaia) con 1 o 2 ante scorrevoli
- » Formazione angolo a 90° con 1 o 2 ante scorrevoli
- » Design della soglia senza barriere con smaltimento dell'acqua nascosto e controllato tramite sistema di drenaggio
- » Profili di rivestimento per sovrastruttura di 160-200 mm a zone di isolamento
- » Diversa configurazione della superficie e del lato interno ed esterno dell'elemento
- » Colorazione con rivestimento a polveri HWR di alta qualità



# heroal S 42

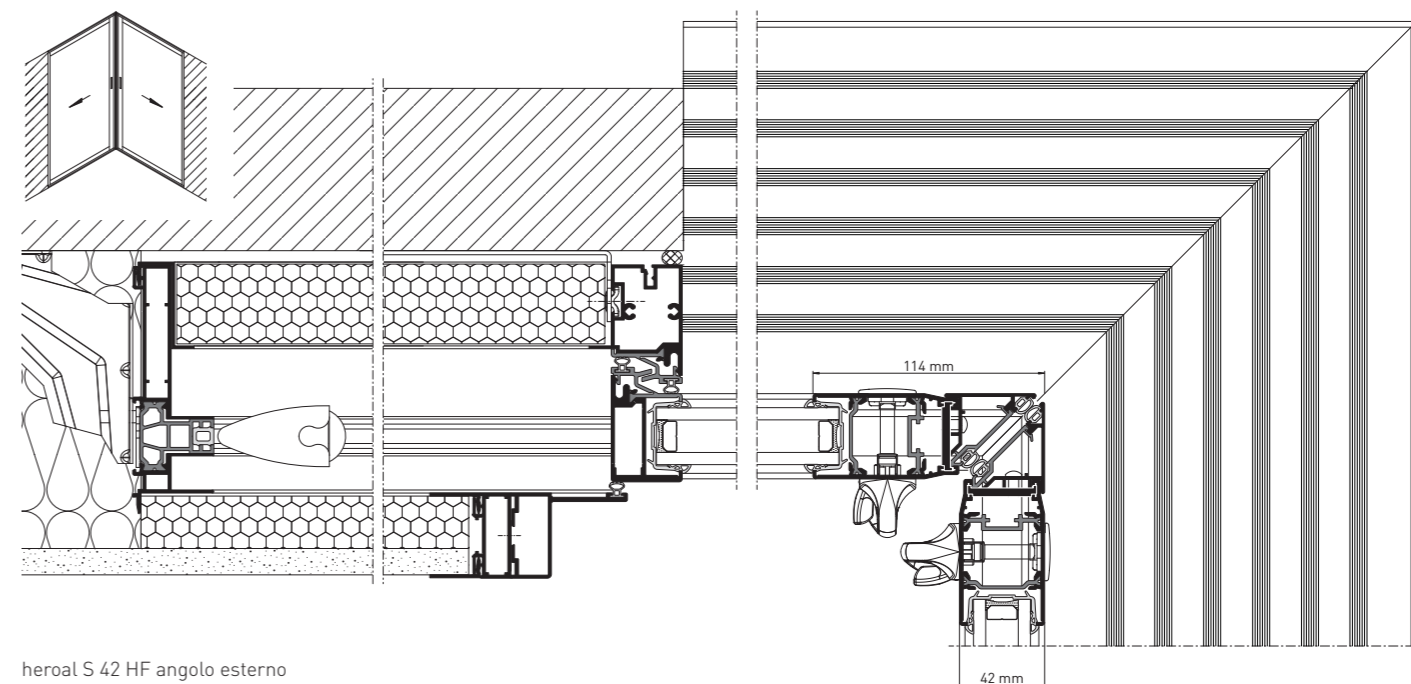
Soluzione ad angolo di 90° come elemento architettonico di richiamo



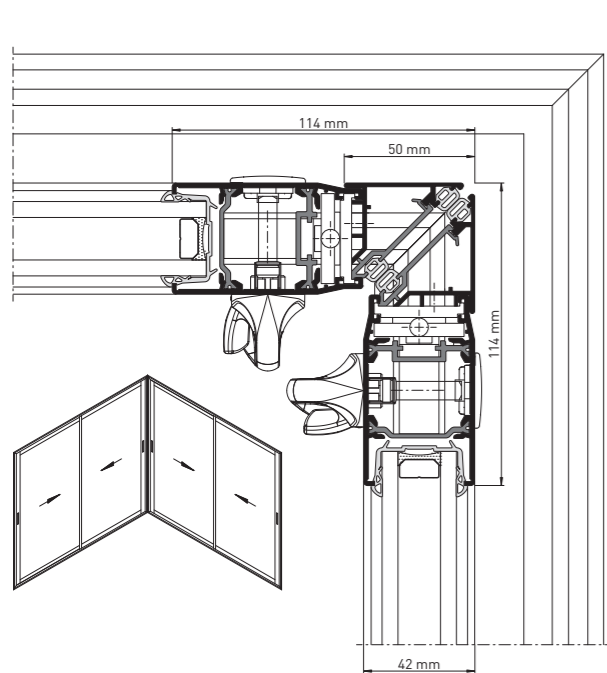
Con la soluzione ad angolo di 90°, heroal S 42 consente un'apertura di grande superficie con porte scorrevoli in zona d'angolo. L'innovativa variante di costruzione filigranata del sistema scorrevole heroal S 42 soddisfa senza alcun limite il crescente desiderio di una maggiore trasparenza nell'architettura.

**Varianti di forme e design**

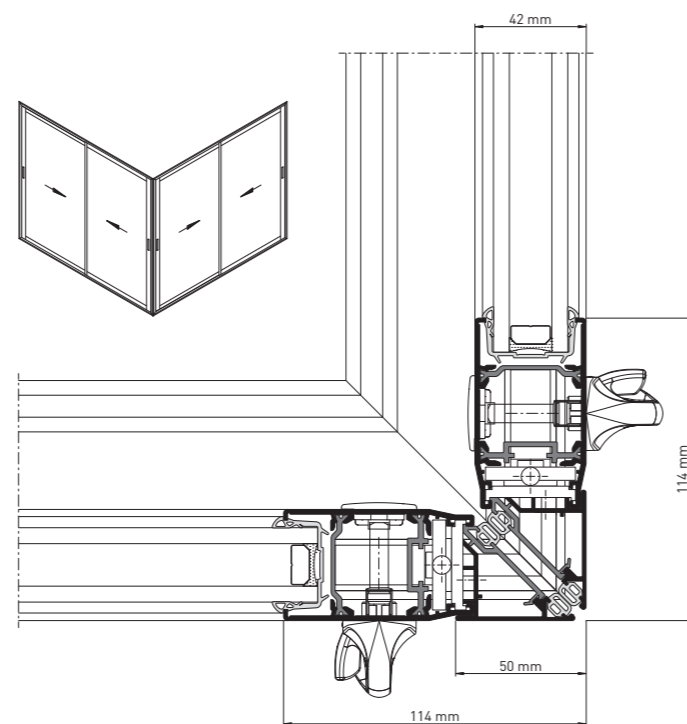
- » Tipi di apertura:
  - a binario singolo (heroal S 42 HF) con 1 o 2 ante scorrevoli
  - a 2 binari con fino a 4 ante scorrevoli
- » Realizzabile come angolo interno o esterno
- » Design della soglia senza barriere con smaltimento dell'acqua nascosto e controllato tramite sistema di drenaggio
- » Diversa configurazione della superficie sul lato interno ed esterno dell'elemento
- » Colorazione con rivestimento a polveri HWR di alta qualità



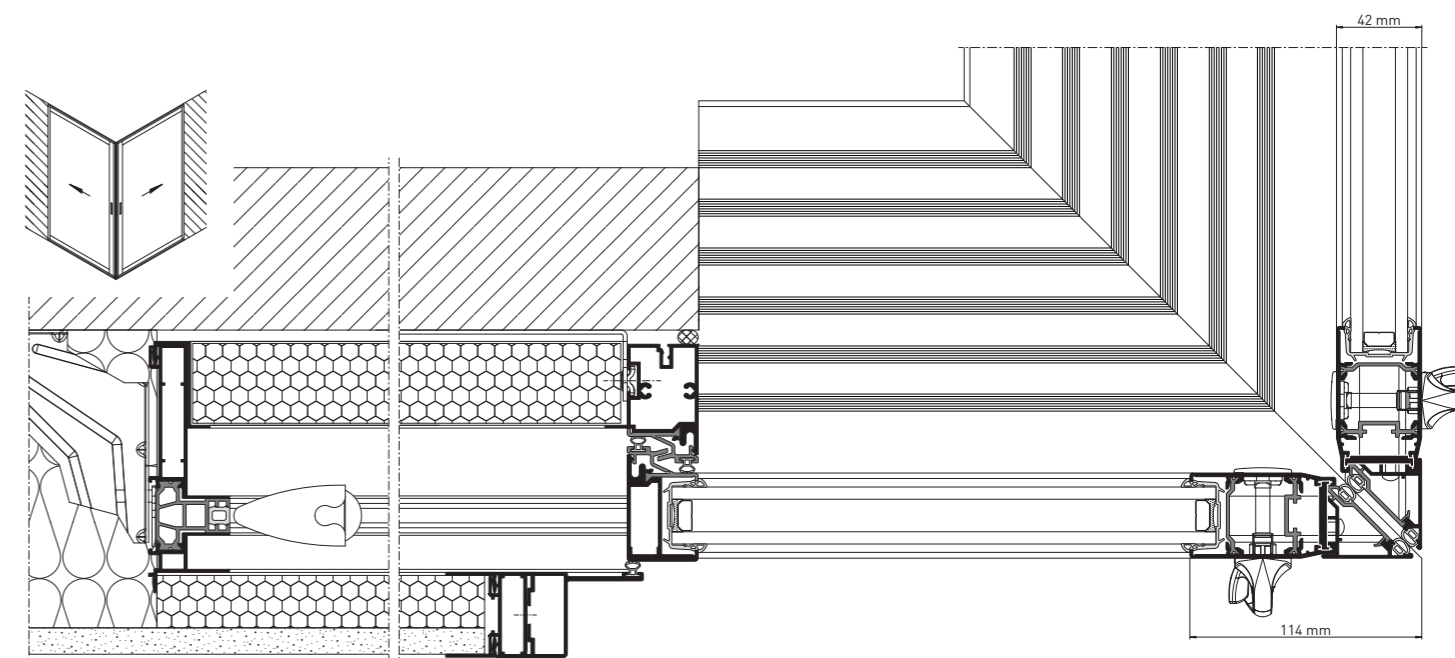
heroal S 42 HF angolo esterno



heroal S 42 angolo esterno



heroal S 42 angolo interno



heroal S 42 HF angolo interno



## heroal S 42 UD

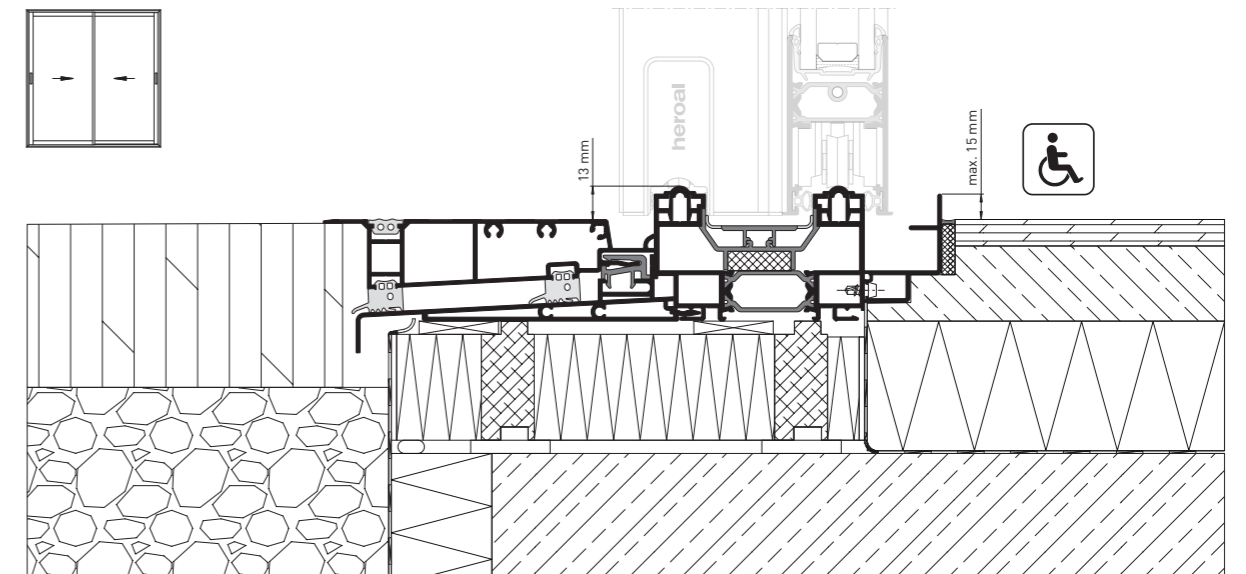
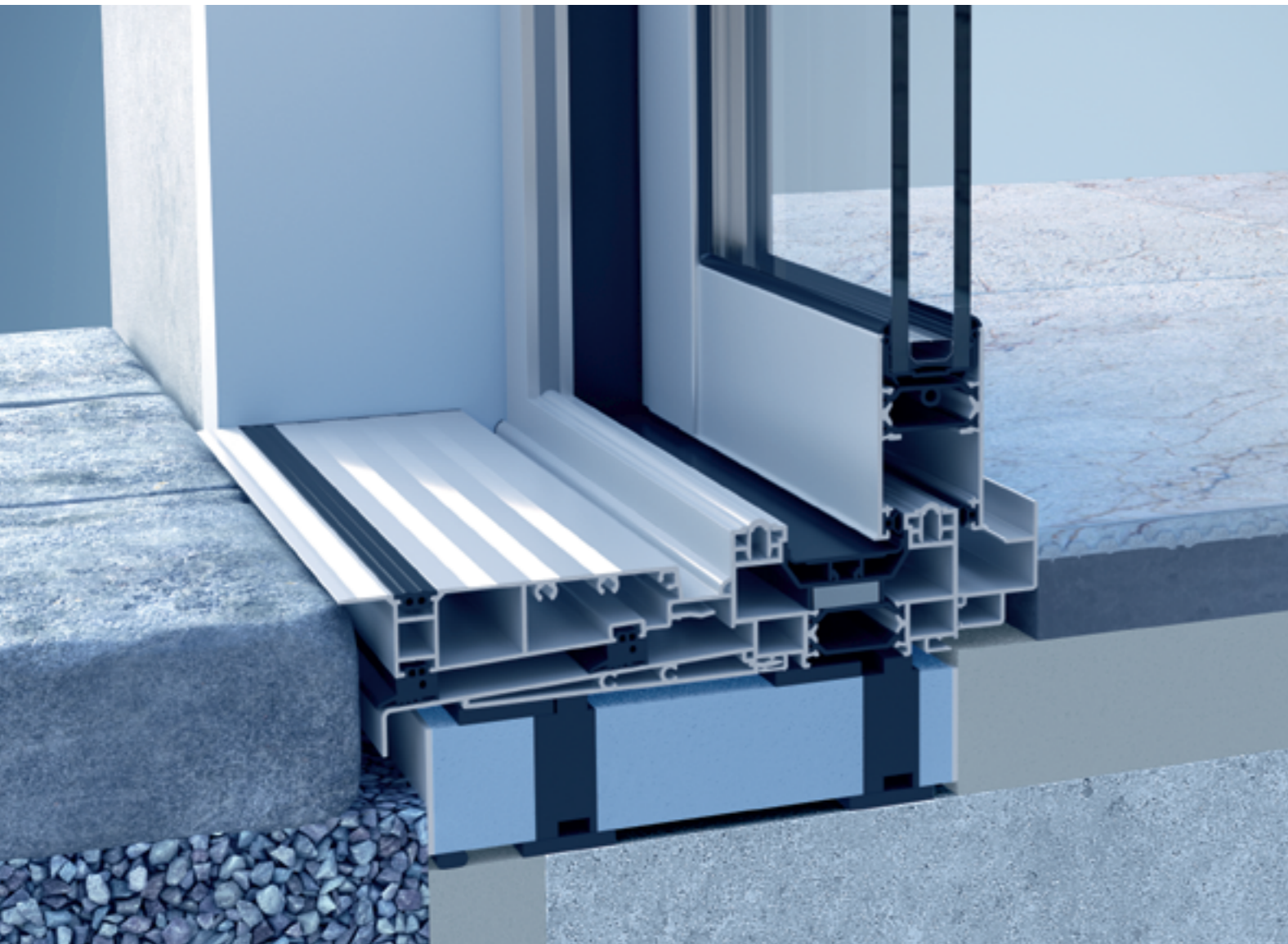
### Soluzioni di sistema senza barriere

heroal S 42 UD consente elementi scorrevoli senza barriere su grandi superfici per un maggiore comfort abitativo. I passaggi a raso in terrazze, balconi e verande offrono sicurezza e libertà di movimento.

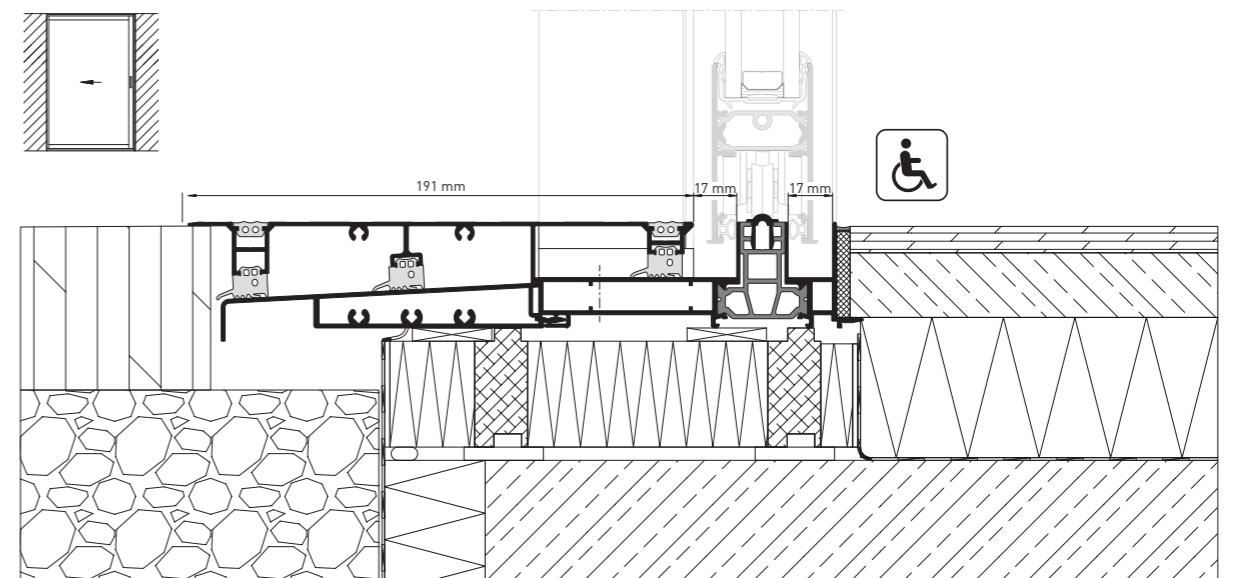
Le soluzioni soglia heroal soddisfano i requisiti di legge relativi all'assenza di barriere grazie a una pratica integrazione al corpo dell'edificio. Per realizzare soglie senza barriere nell'ambito di elementi scorrevoli e allo stesso tempo proteggere l'area interna dai danni dell'umidità è necessario prendere dei particolari provvedimenti. Una possibile soluzione è l'impiego del sistema di drenaggio heroal per il sistema scorrevole heroal S 42 UD. Questa soluzione sistematica consente un'integrazione strutturale priva di problemi sia in edifici di nuova costruzione sia nelle ristrutturazioni.

#### Varianti di forme e design

- » Tipi di apertura: a binario singolo (heroal S 42 HF) con 1 o 2 ante scorrevoli a 2 o 3 binari con fino a 6 ante scorrevoli
- » Design della soglia senza barriere con smaltimento dell'acqua nascosto e controllato tramite sistema di drenaggio
- » Diversa configurazione della superficie sul lato interno ed esterno dell'elemento
- » Colorazione con rivestimento a polveri HWR di alta qualità



heroal S 42 UD, senza barriere

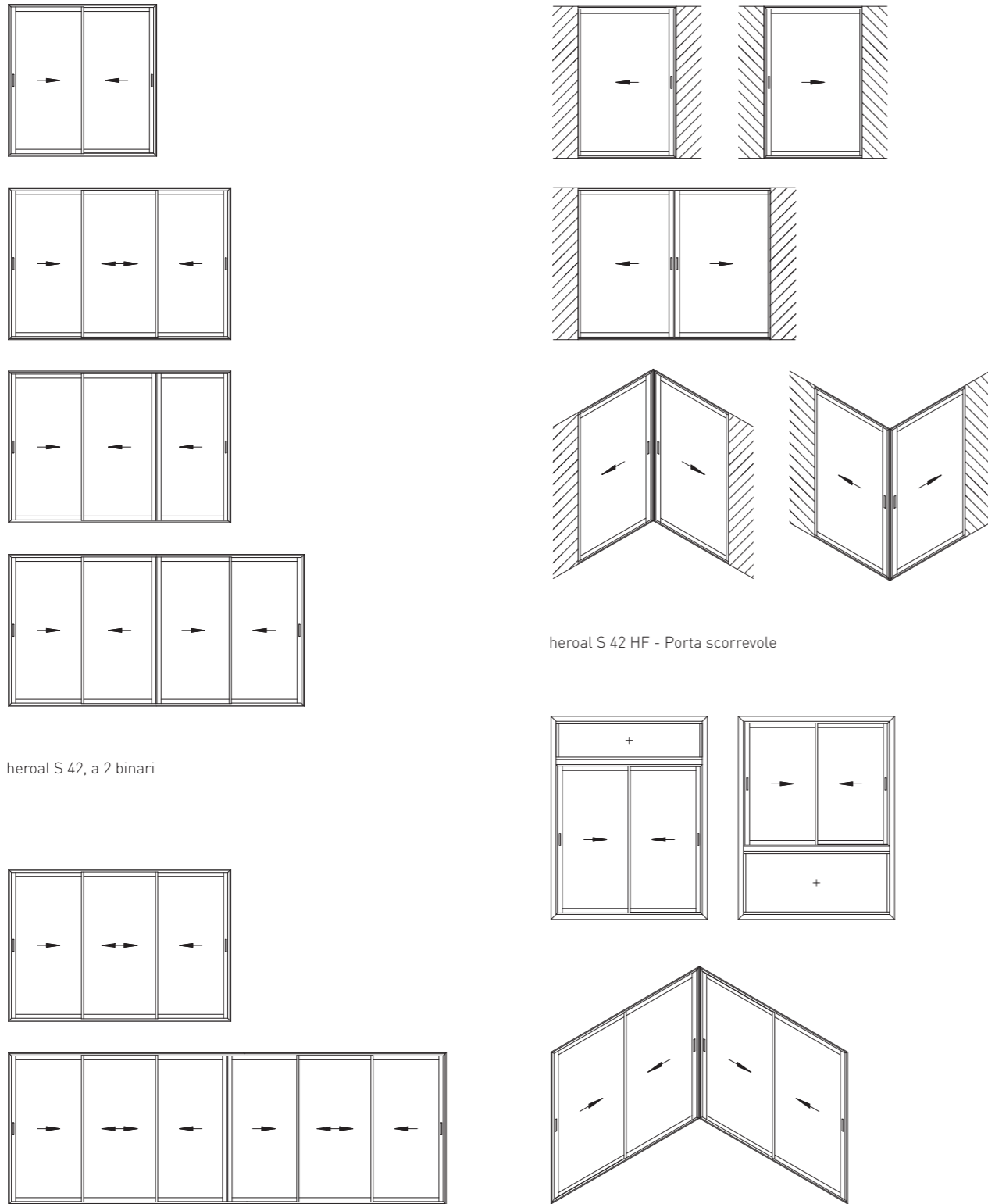


heroal S 42 HF, senza barriere



# heroal S 42

Tipi di apertura e varianti di design



heroal S 42 HF - Porta scorrevole

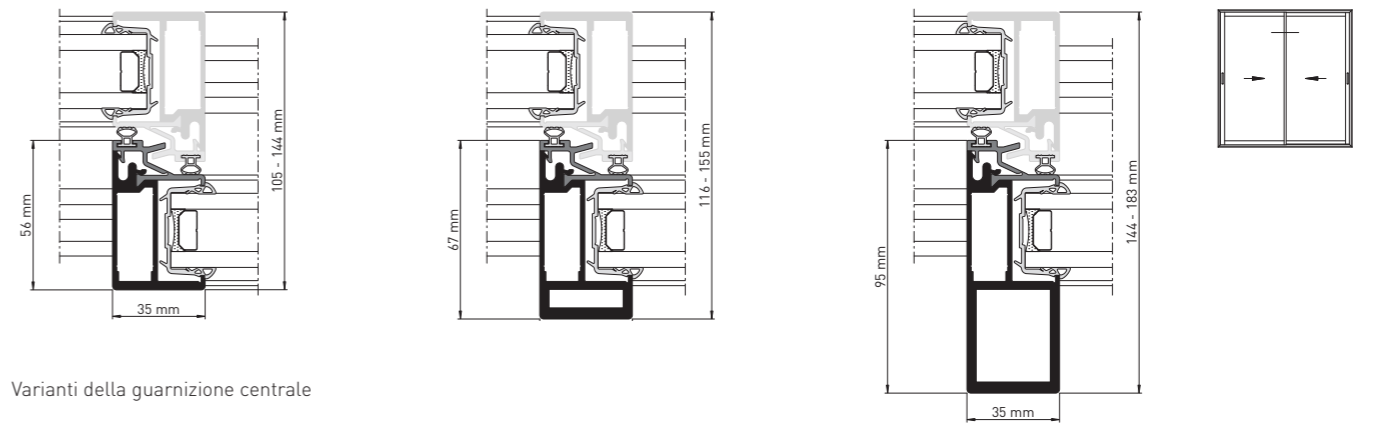
heroal S 42, a 2 binari

heroal S 42, a 3 binari

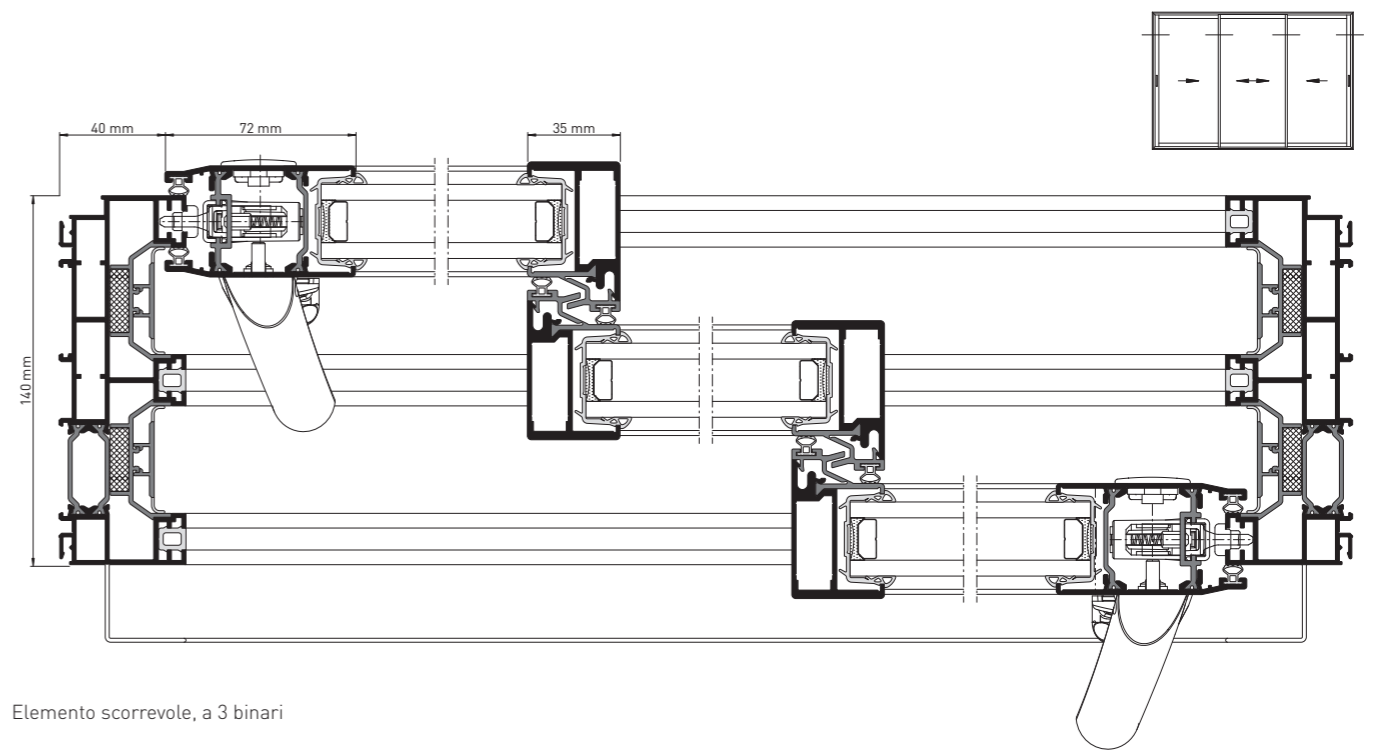
heroal S 42, luce superiore e inferiore, soluzione angolare a 90°

# heroal S 42

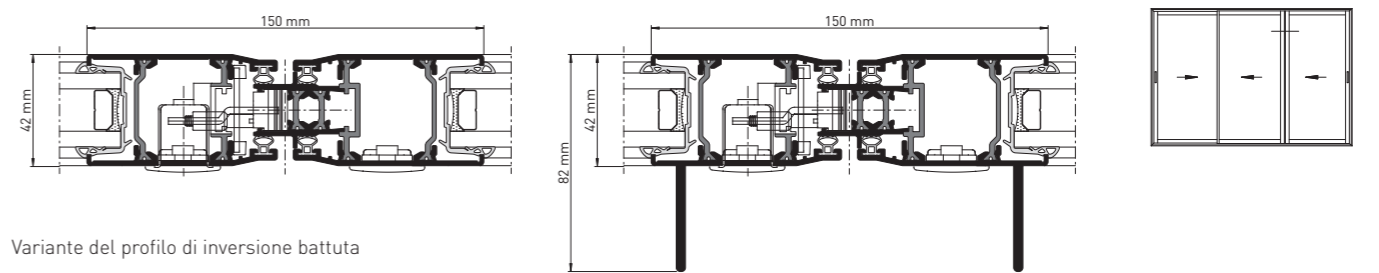
Numerose possibilità di configurazione



Varianti della guarnizione centrale



Elemento scorrevole, a 3 binari



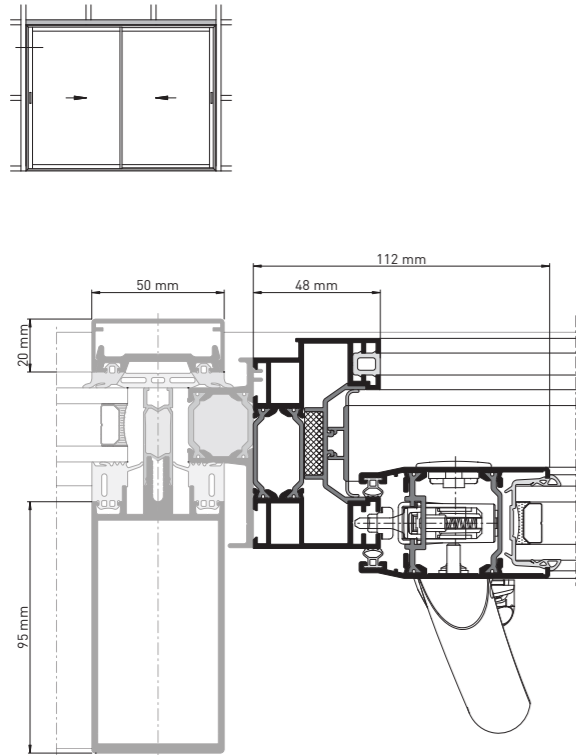
Variante del profilo di inversione battuta

Variante del profilo di inversione battuta con profili statici

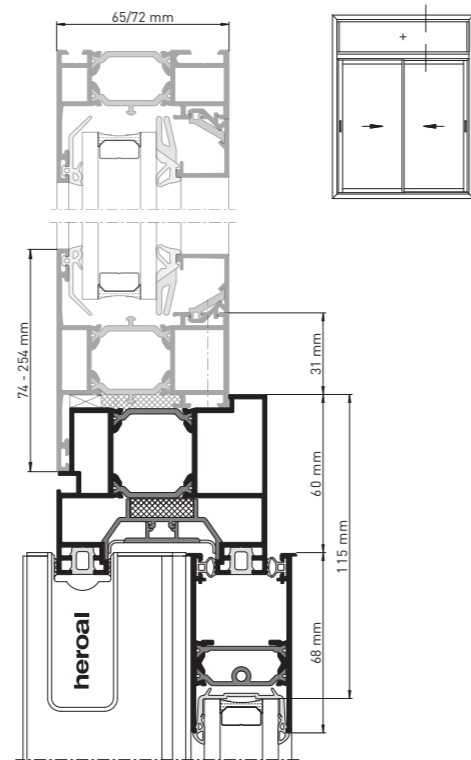


## heroal S 42

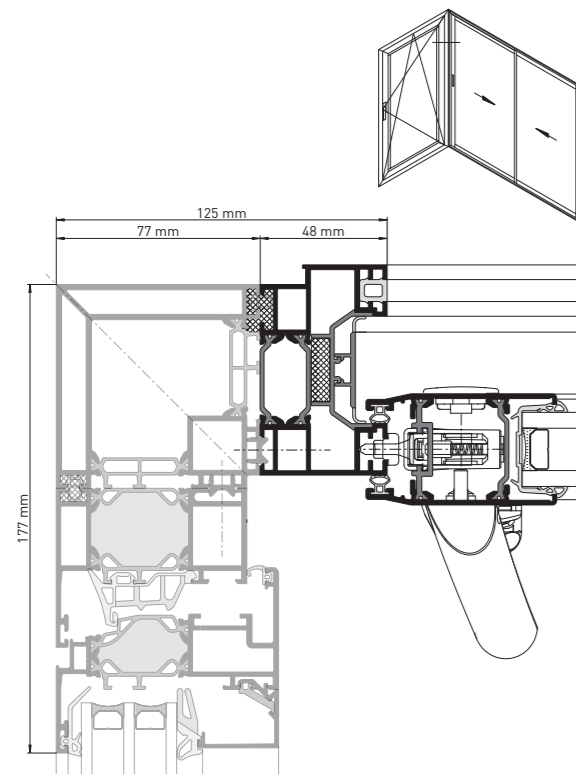
Numerose possibilità di configurazione



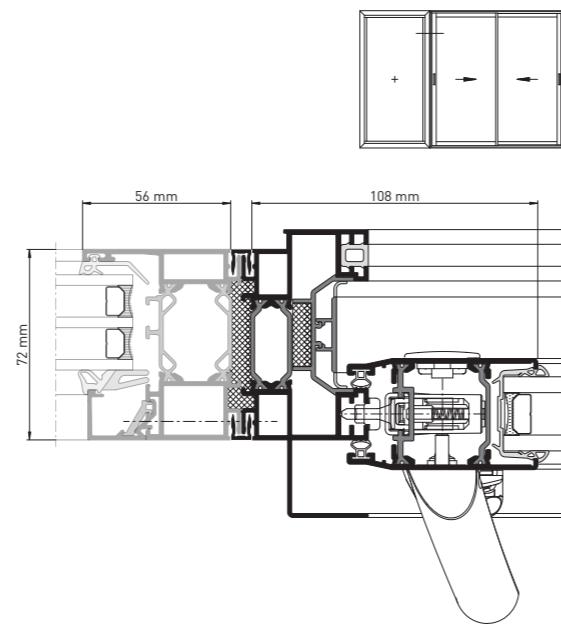
Elemento d'impiego nel sistema facciata heroal C 50



Elemento d'impiego nei sistemi facciata heroal W 65/heroal W 72



Collegamento di elementi ad angolo di 90°



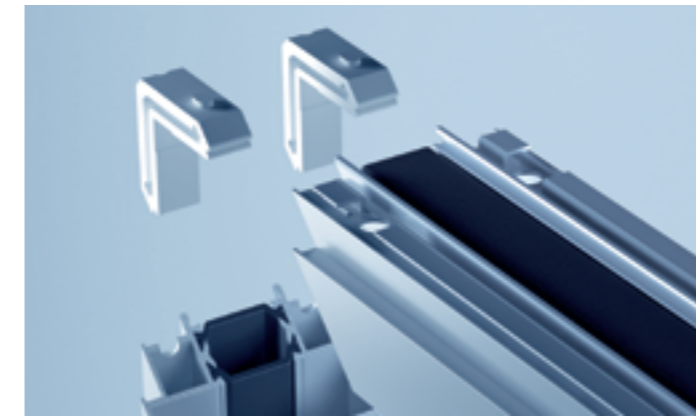
Accoppiamento di elementi con il sistema finestra heroal W 72

## heroal S 42

Tecnologia di produzione

Il sistema scorrevole heroal S 42 detta nuovi parametri in materia di isolamento termico, sostenibilità ed economicità. L'innovativa costruzione stratificata in alluminio offre soluzioni di sistema ottimali per qualsiasi campo d'impiego. heroal S 42 coniuga il minimo impiego di energia in produzione e il massimo risparmio energetico durante l'intera durata di vita.

I vantaggi costruttivi di questa nuova generazione di sistemi scorrevoli, in particolare le tecnologie heroal di stratificazione, di giunzione, delle squadrette e della ferramenta, consentono enormi risparmi di tempo durante la lavorazione.



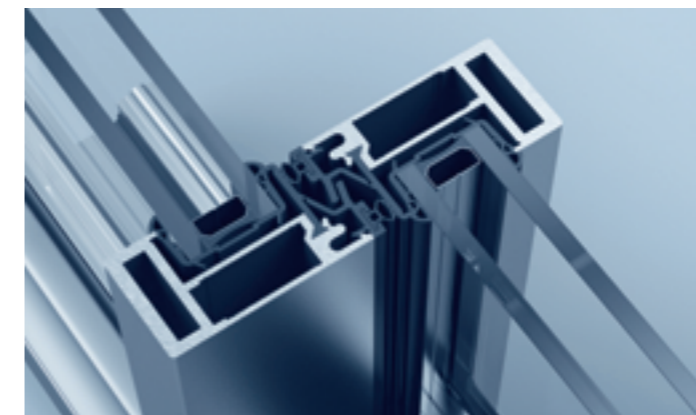
### Tecnologia delle squadrette heroal

Per agevolare una produzione personalizzata, oltre alla tecnologia delle squadrette con iniezione di sigillante, heroal offre anche il collegamento nel telaio mediante una squadretta dotata di vite. Le tecniche di giunzione consentono processi produttivi più razionali e un notevole risparmio di tempo.



### Tecnologia di giunzione ante heroal

La costruzione heroal permette di combinare i profili ante ancora più facilmente e rapidamente grazie ai giunti a T dotati di vite. Dopo il taglio, è necessaria soltanto una lavorazione dei profili verticali delle ante. Nel montaggio successivo, i profili ante si posizionano automaticamente.



### Tecnologia di stratificazione heroal

La nuova geometria ottimizzata dei profili unisce la capacità innovativa e la tecnologia produttiva di heroal in una struttura. Grazie a questa geometria, heroal è riuscita a ottenere, mediante due sezioni del profilo, le caratteristiche statiche necessarie con il massimo isolamento termico e una deformazione minima.

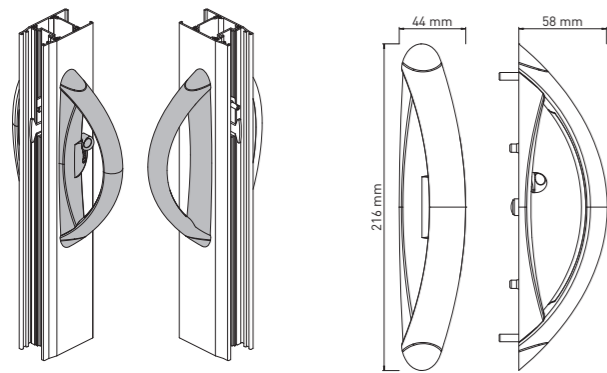
# heroal SF

Ferramenta scorrevole



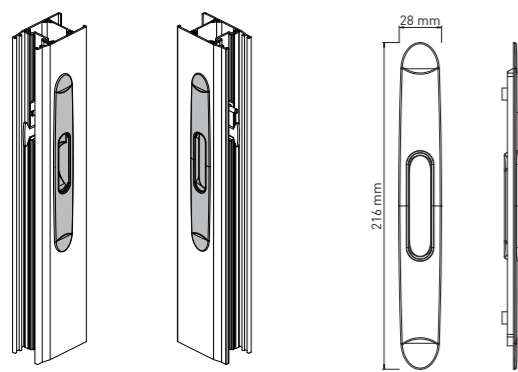
### Ferramenta per elementi scorrevoli heroal "Versus"

- » Combinazione di comfort, sicurezza, estetica, ergonomia e varietà di colori
- » Chiusura centrale semplificata, che può essere ampliata o modificata con un triplice bloccaggio
- » Bloccaggi in versione manuale o automatica
- » Carrelli regolabili in alluminio per un impiego duraturo con peso anta fino a 80 kg e 160 kg
- » Lavorazione e montaggio ferramenta economici ed efficienti:
  - le maniglie a incasso esterne vengono bloccate con un ancoraggio
  - maniglia di design interna con corpo della serratura avvitato
  - corpo della serratura ad uso universale. Compatibile con una vasta selezione di maniglie a incasso e maniglie di design

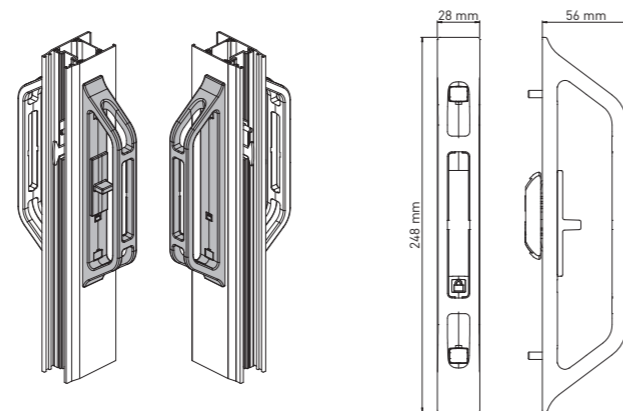


- » L'assortimento completo di maniglie a incasso e maniglie scorrevoli di design lascia ampio spazio alla creatività e alla libertà di configurazione
- » Varianti di maniglie combinabili sulla parte interna ed esterna degli elementi
- » Ampia varietà di colori grazie al rivestimento colorato personalizzato di maniglie scorrevoli e maniglie a incasso

heroal Maniglia scorrevole



heroal Maniglia a incasso



heroal Maniglia scorrevole "Design"

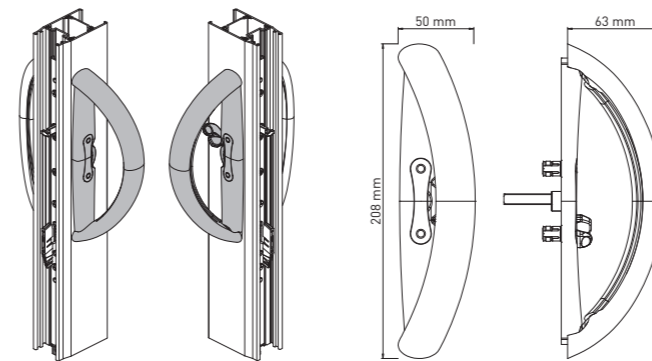
# heroal SF

Ferramenta scorrevole



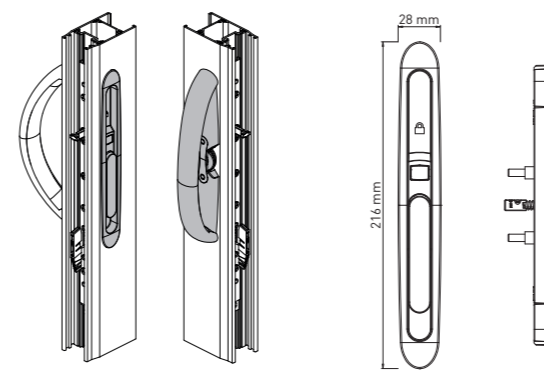
### Ferramenta per elementi scorrevoli heroal "Chronos"

- » Combinazione di design, ergonomia e flessibilità
- » La ferramenta per elementi scorrevoli "Chronos" è un sistema di listelli di chiusura concepito per soddisfare elevati requisiti di sicurezza
- » Varianti con bloccaggio semplice, doppio e triplice con gancio
- » Affidabilità in termini di sicurezza grazie alle viti autobloccanti
- » Scatola dell'ingranaggio con asse a vite di 43 mm e sede quadrata di 7 mm
- » Montaggio economico ed efficiente

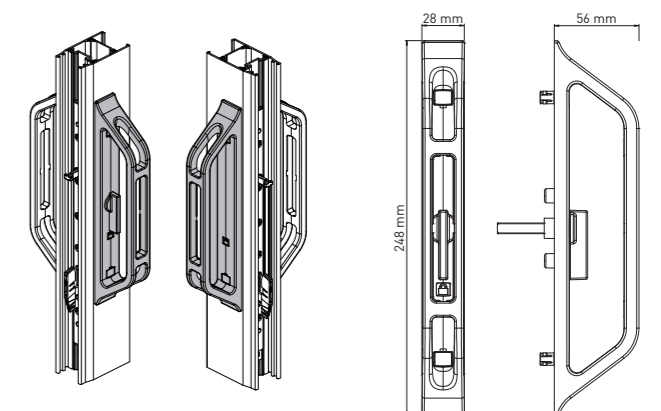


- » Elevata flessibilità e libertà di configurazione grazie al ricchissimo assortimento di maniglie
- » Ricco assortimento di realizzazioni come maniglie a mezzaluna o maniglie di design
- » Varianti di maniglie combinabili sulla parte interna ed esterna degli elementi
- » Ampia varietà di colori grazie al rivestimento colorato personalizzato delle maniglie scorrevoli

heroal Maniglia scorrevole



heroal Maniglia a incasso



heroal Maniglia scorrevole "Design"

Figura: maniglia scorrevole esterna sinistra, maniglia scorrevole interna destra  
Possibilità di altre varianti di maniglie per le ferramenta "Versus" e "Chronos" per porte e finestre scorrevoli



# Caratteristiche di sistema e prestazioni

## Misure del sistema

Denominazione		heroal S 42			heroal S 42 HF	
		2 binari	3 binari	Inversione battuta	1 binario	Inversione battuta
Profondità di montaggio profilo (mm)	Profili di telai	72/79	132/139	72/79 132/139	131	131
	Profili del battente	42/38	42/38	42/38	42/38	42/38
	Giunzione centrale/ labirinto	105 - 183	105 - 183	105 - 183	105	105
	Traversi dell'anta	38	38	38	38	38
Larghezze a vista del profilo (mm)	Profilo del telaio	48	48	48	a scomparsa	a scomparsa
	Profili del battente	68 - 72	68 - 72	68 - 72	68 - 72	68 - 72
	Giunzione centrale/ labirinto	35	35	35	35	35
	Traversi dell'anta	68	68	68	68	68
Spessore max. vetro/pannello (mm)		24 - 28	24 - 28	24 - 28	24 - 28	24 - 28
Pesi del battente max. (kg)		160	160	160	160	160
Altezza dell'anta max. (mm)		2600	2600	2600	2600	2600

## Caratteristiche del sistema

Isolamento termico (W/m²K)	U <sub>w</sub> <sup>1)</sup>	≥1,3	≥1,5	≥1,4	≥1,2	≥1,2
Dimensioni elemento (mm)		4600 x 2300 mm	3450 x 2180 mm	4600 x 2180 mm	2.350 x 2.180 mm	4.600 x 2.180 mm
Permeabilità all'aria	DIN EN 12207	4	4	4	4	4
Tenuta alla pioggia battente <sup>2)</sup>	DIN EN 12208	8A	7A	6A	8A	6A
Dimensioni elemento (mm)		3.000 x 2400 mm	3500 x 2400 mm	3500 x 2400 mm	2.350 x 2.180 mm	4.600 x 2.180 mm
Resistenza al carico del vento	DIN EN 12210	C1/B2	C2	C2	C2	C2
Classe di isolamento acustico	EN ISO 717-1	3	3	3	3	3

## Tipi di apertura/Design

Numero max. ante scorrevoli mobili		4	6	6	1	2
Elemento scorrevole senza barriere	DIN 18040	•	•	•	•	•
Sistema di drenaggio		•	•	•	•	•
Elementi d'impiego	heroal C 50	•	•	•	-	-
	heroal W 72	•	-	-	-	-
	heroal W 65	•	-	-	-	-
	heroal W 50 C	•	-	-	-	-
	heroal CR	•	-	-	-	-
Rivestimento a polveri HWR	mono/bicromatico	•	•	•	•	•
Rivestimento anodizzato		•	•	•	•	•
Rivestimento con pellicola decorativa		-	-	-	-	-

<sup>1)</sup> Valore U<sub>w</sub> conforme a EN ISO 10077-1; U<sub>g</sub> = 1,0 W/m²K; ψ<sub>g</sub> = 0,031 W/m²K

# Servizi heroal a 360°

Supporto lungo l'intera catena produttiva

### Supporto completo. Soddisfazione garantita.

Il successo si ottiene quando gli ingranaggi combaciano perfettamente, garantendo un funzionamento fluido. Ecco perché abbiamo concepito le nostre offerte di servizi in modo

da fornirvi un supporto ottimale in ogni aspetto del vostro lavoro. Dal marketing alla progettazione e dalla produzione all'applicazione, i nostri servizi a 360 gradi vi accompagnano lungo l'intera catena produttiva.

- > Strumenti di progettazione
- > Dati BIM/CAD
- > Database Athena
- > Configurazione e ordini online
- > Ordine elettronico (EDI)
- > Assistenza LogiKal e corsi di formazione PICOS
- > Consulenza sulle commesse
- > Sviluppo di progetti
- > Informazioni sul prodotto e certificati di collaudo in formato digitale

- > Creazione di profili compositi
- > Verniciatura superficiale
- > Centinatura dei profili e lavorazione della lamiera
- > Qualità/percorso di qualità documentato
- > Servizio di taglio a misura
- > Unità preassemblate ed elementi finiti
- > Macchine e utensili
- > Servizio di riparazione macchine e utensili
- > Consulenza per la produzione
- > Integrazione con soluzioni del settore quali LogiKal MES
- > Servizi con matrice di dati per i controlli qualità

- > Stampati
- > Materiale pubblicitario
- > Referenze di commesse
- > Video e foto
- > Lead generation
- > Ricerca personale
- > Moduli per siti web
- > Eventi
- > Marketing online
- > Configuratori
- > Configurazione degli spazi espositivi
- > Showroom
- > Realtà virtuale

- > Tempi di consegna rapidi
- > Massimo rispetto delle scadenze
- > Consegna su commissione
- > Contatto personale con il conducente
- > Soluzioni di imballo specifiche per i progetti
- > Pellicola protettiva sui profili
- > Ritiro del materiale di imballaggio



- > heroal Communicator
- > heroal Academy
- > Centro di Supporto Tecnico
- > Linea telefonica dedicata all'assistenza
- > Specialisti delle applicazioni

- > heroal Smart Home
- > heroal Smart Building
- > Documenti di lavorazione in formato digitale

# heroal



*simply better spaces for life*

heroal è leader del mercato internazionale nella produzione di soluzioni di sistema in alluminio per avvolgibili, schermi solari, portoni a rullo, finestre, porte, porte scorrevoli, facciate e coperture che vengono impiegate in tutto il mondo nella costruzione di edifici di alta qualità ad uso sia residenziale che commerciale. I prodotti heroal, sviluppati e prodotti in Germania, si distinguono per la loro eccellente qualità e le loro caratteristiche di prestazione, tra le migliori sul mercato. Le innovative soluzioni di sistema forniscono un importante contributo in termini di sostenibilità, sicurezza, comfort e libertà architettonica all'edilizia di oggi e di domani, garantendo semplicità ed efficienza in fase di progettazione e lavorazione grazie ai partner specializzati heroal.

Avvolgibili | Schermi solari | Portoni a rullo | Finestre | Porte | Porte scorrevoli | Facciate | Coperture

**heroal – Johann Henkenjohann GmbH & Co. KG**

Österwieher Str. 80 | 33415 Verl (Germany) | Tel. +49 5246 507-0 | Fax +49 5246 507-222 | [www.heroal.it](http://www.heroal.it)