

Sistema alzante-scorrevole senza barriere con prestazioni eccezionali e varianti di configurazione pressoché illimitate

Sistemi porte alzanti-scorrevoli heroal S 77



heroal

Sistemi porte alzanti-scorrevoli

Materiali di prima qualità, perfezione tecnica fin nel minimo dettaglio e vasta gamma di possibilità di configurazione sono le caratteristiche che contraddistinguono questa efficiente tecnica di sistema di heroal. Si tratta di vantaggi che conquistano. Grazie alle sue soluzioni innovative in alluminio e materiali composti a base di alluminio per gli involucri edilizi, heroal è da decenni un partner affidabile per architetti, costruttori ed esecutori.

I progettisti apprezzano le innumerevoli possibilità di configurazione, i costruttori trovano una risposta alle loro esigenze individuali con un sistema affidabile e i nostri partner approfittano di soluzioni di sistema convenienti ed efficienti di heroal.

Come tutti gli innovativi sistemi heroal, gli straordinari sistemi di porte alzanti-scorrevoli heroal S 77 uniscono una lunga durata e la funzionalità al design di prima qualità e numerose varianti di configurazione per elementi di apertura su grandi superfici. Satisfano tutti i criteri relativi a un'edilizia sostenibile ed efficiente dal punto di vista energetico e rispondono sempre ai requisiti più severi. Anche con questo sistema heroal è sinonimo di innovazione: la giunzione centrale heroal e la tecnologia composita completano queste straordinarie caratteristiche.

Scoprite la varietà dei sistemi per porta alzanti-scorrevoli!



heroal S 77

Sistema a porte alzanti-scorrevoli in alluminio in tre varianti

Pagina 4

Tipi di apertura e varianti di design

Pagina 6

Mobilità illimitata

Soluzione standard heroal per soglie prive di barriere

Pagina 7

Tecnologia di ferramenta heroal

Per il massimo comfort di utilizzo

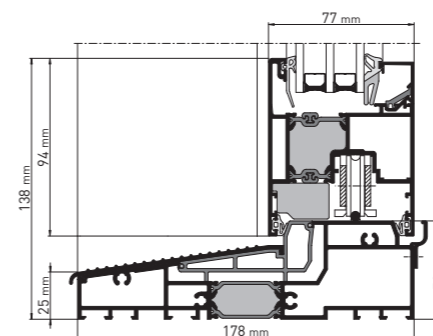
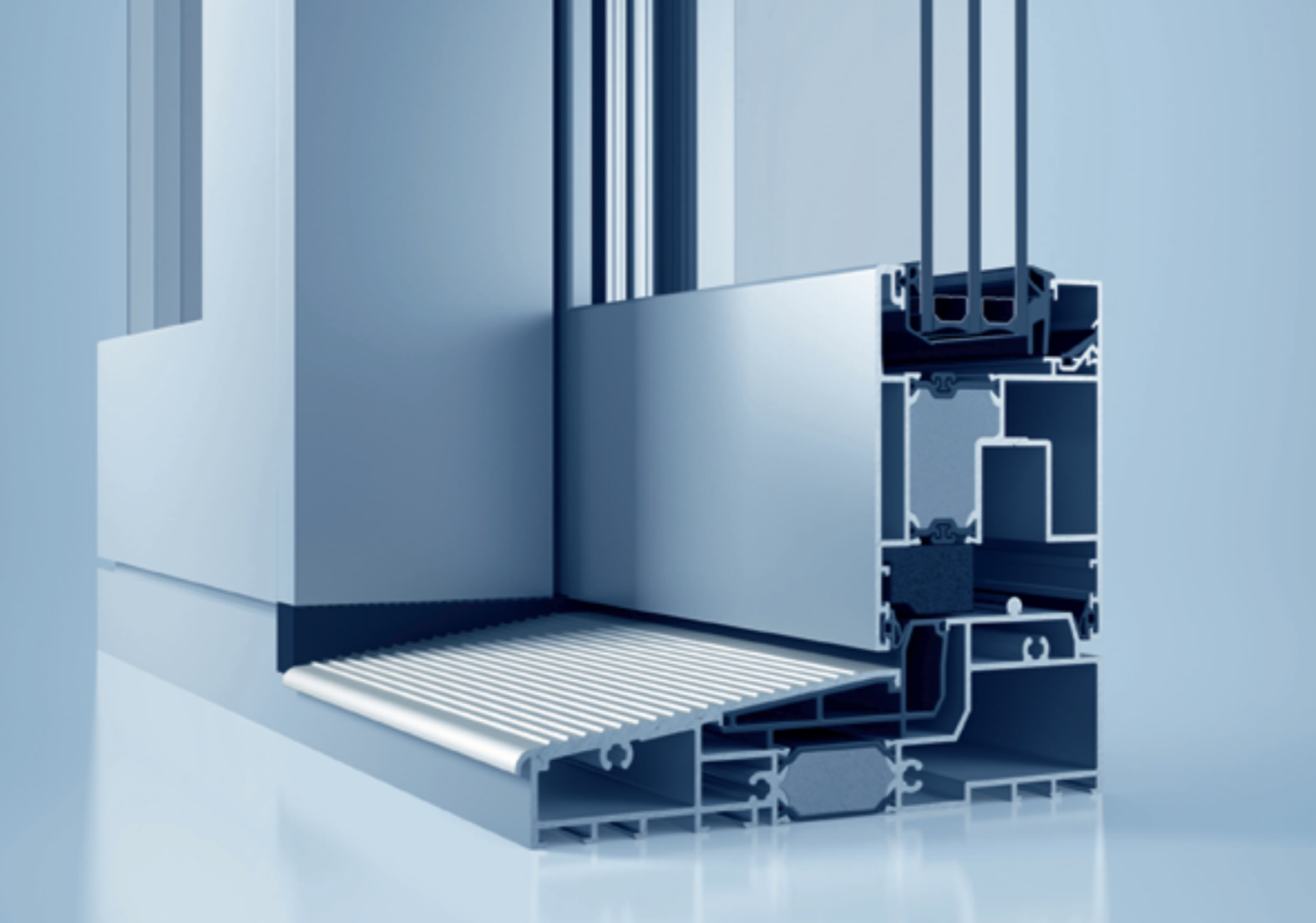
Pagina 8

Tecnologia di produzione heroal

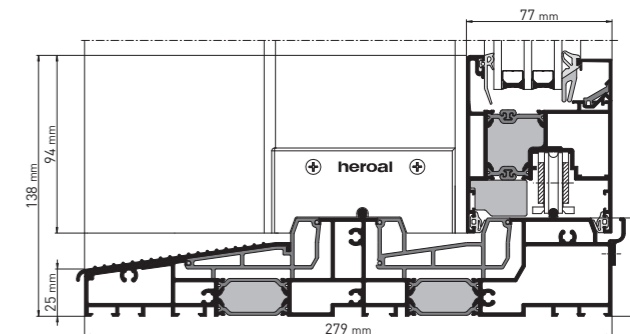
Pagina 9

Caratteristiche di sistema e prestazioni

Pagina 10



heroal S 77 HI, a 2 binari, sezione



heroal S 77 HI, a 3 binari, sezione

heroal S 77

Sistema a porte alzanti-scorrevoli in alluminio in tre varianti

heroal S 77

La versatilità è la nostra forza: heroal S 77 è un sistema di profili modulare dal design moderno, che soddisfa i più severi requisiti tecnici. Oltre alla scelta tra due larghezze a vista dell'anta, offre una gamma quasi infinita di superfici ed è compatibile con altri sistemi heroal. Con heroal S 77 si possono realizzare anche varianti a più binari e strutture senza barriere.

Maggiori informazioni a pagina 7.

Le speciali geometrie dei profili garantiscono il rispetto di tutti i requisiti e le norme per l'isolamento termico delle ante di tutti i pesi e dimensioni. La tecnica isolante heroal ottimizzata a quattro livelli e windstop e l'impiego di angoli di tenuta per la sigillatura delle ante e delle giunzioni centrali assicurano permeabilità all'aria e tenuta alla pioggia battente ottimali, oltre a una lavorazione semplice ed efficiente.

heroal S 77 HI

L'efficienza energetica conta: heroal S 77 HI, l'evoluzione naturale del sistema a porte alzanti-scorrevoli heroal S 77, è un sistema a elevato isolamento termico che offre una zona di isolamento a struttura modulare e una tecnologia di tenuta con quattro livelli e windstop per la sigillatura delle ante e delle giunzioni centrali. Consente quindi di realizzare valori $U_w \geq 1,0 \text{ W/m}^2\text{K}$. I materiali isolanti economici e di alta qualità si utilizzano nei dettagli costruttivi di importanza essenziale dal punto di vista della termotecnica.

Caratteristiche del sistema

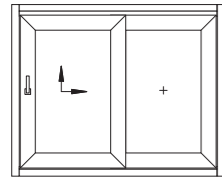
- » Altezza max. dell'anta: 2.400 mm, ampliabile fino a 3.000 mm grazie al rinforzo statico supplementare
- » Peso max. dell'anta: 300 kg, ampliabile fino a 400 kg grazie all'impiego di carrelli tandem
- » Massimo comfort di utilizzo: nuovi articoli aggiuntivi non visibili dall'esterno permettono di comandare anche ante pesanti con estrema facilità, su richiesta anche premendo un pulsante, grazie al sistema di azionamento integrato
- » Profili telaio e anta disponibili con e senza schiuma PU in due lunghezze (ottimizzazione del taglio)
- » Profili anta ottimizzati e adeguati alla ferramenta
- » Tecnologia di tenuta a quattro livelli e windstop per la sigillatura delle ante e delle giunzioni centrali
- » Drenaggio del telaio opzionalmente a vista o a scomparsa, drenaggio anta a scomparsa
- » Lavorazione economica e rapida grazie a soluzioni costruttive dettagliate, come i tagli a 90° di profili alzanti-scorrevoli addizionali.

Varianti di formati e design

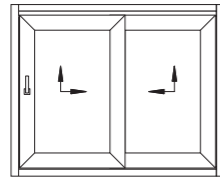
- » Tipi di apertura: a due o tre binari con un massimo di sei ante mobili
- » Realizzazione totalmente priva di barriere (barriera 0) grazie all'integrazione della soglia nel fabbricato e all'impiego del sistema di drenaggio heroal DS
- » Colorazione mediante rivestimento a polveri HWR heroal di alta qualità
- » Vasto assortimento di profili di collegamento e addizionali, tra l'altro per l'integrazione in verande e l'impiego di zanzariere heroal IS

heroal S 77

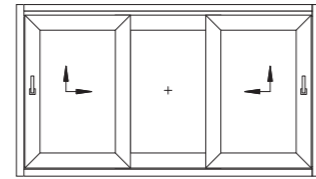
Tipi di apertura e varianti di design



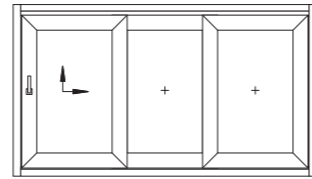
Schema di ferramenta A



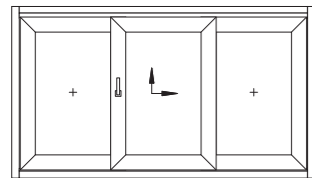
Schema di ferramenta D



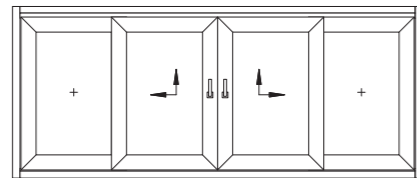
Schema di ferramenta K



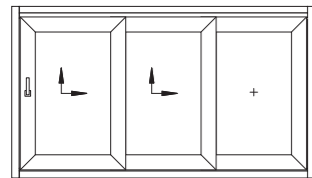
Schema di ferramenta A



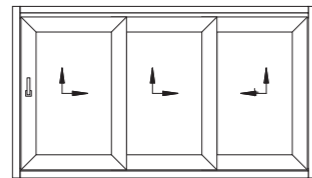
Schema di ferramenta G



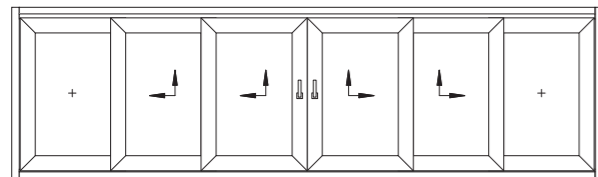
Schema di ferramenta C



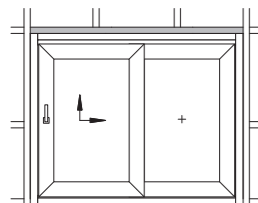
Schema di ferramenta E



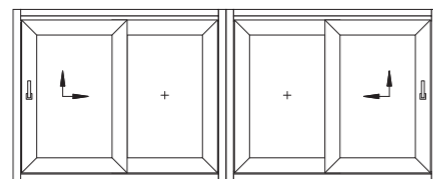
Schema di ferramenta H



Schema di ferramenta L



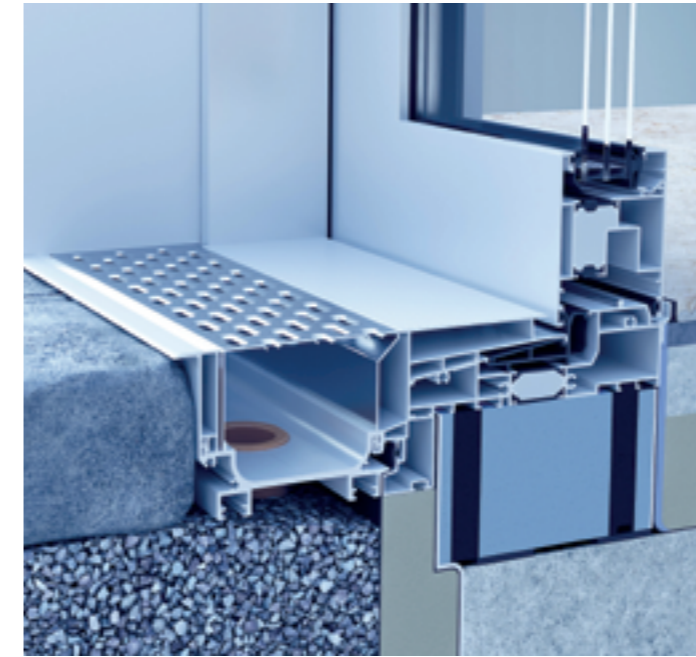
Integrazione nella facciata



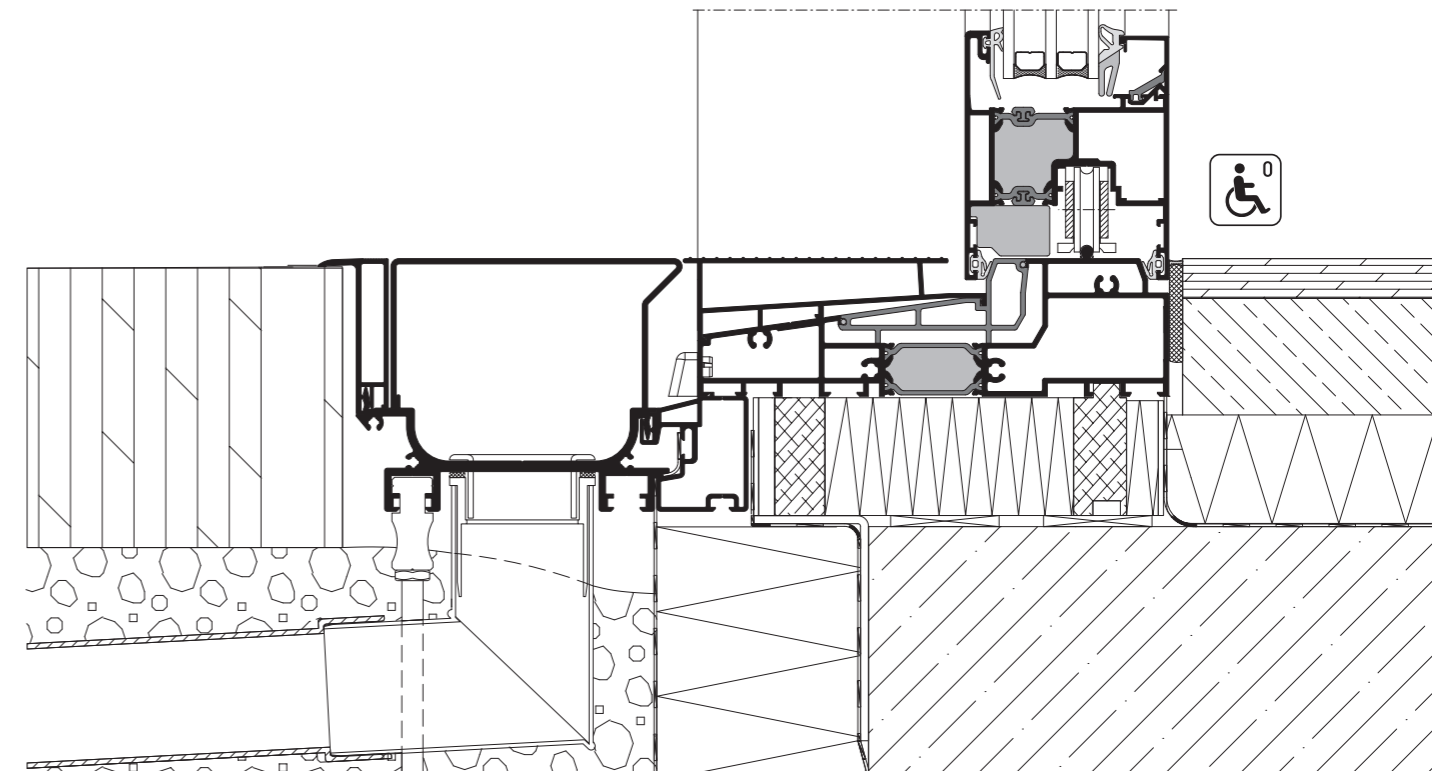
Accoppiamento degli elementi

Mobilità illimitata

Soluzione standard heroal per soglie prive di barriere



heroal offre soluzioni applicabili all'intero sistema per tutte le aperture di grandi dimensioni con le gamme di prodotti per porte d'ingresso, porte finestre e porte alzanti-scorrevoli. Grazie all'integrazione professionale nel fabbricato, la soluzione perfezionata per soglie heroal per porte alzanti-scorrevoli risponde ai requisiti legali in materia di assenza di barriere. Per realizzare soglie senza barriere conformi alle normative nella zona degli elementi alzanti-scorrevoli e allo stesso tempo proteggere l'area interna dai danni dell'umidità, è necessario adottare misure particolari. Una possibile soluzione è l'impiego del sistema di drenaggio heroal DS, che convoglia senza ristagni l'acqua che cade sulla superficie. Per la scelta del corretto drenaggio, oltre alla quantità di pioggia prevista, anche la realizzazione del rivestimento esterno è un importante fattore da prendere in considerazione nella pianificazione di un drenaggio delle superfici, necessario affinché lo scarico dell'acqua avvenga senza problemi. La molteplicità delle combinazioni tra i sistemi heroal garantisce sicurezza nella pianificazione per gli installatori, gli architetti e gli esecutori.



heroal S 77, assenza di barriere secondo DIN 18040, sezione

Tecnologia della ferramenta heroal

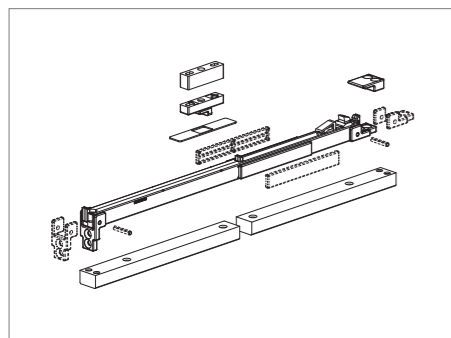
Per il massimo comfort di utilizzo



Le moderne porte alzanti-scorrevoli con vetrate di grandi dimensioni fanno sì che la luce inondi gli ambienti. Tuttavia, è difficile aprirle e chiuderle manualmente a causa del peso dell'anta, spesso molto elevato. Per un utilizzo semplice e sicuro, sarebbe pertanto ideale integrare un azionamento motorizzato. Il sistema di azionamento completamente integrato nei profili heroal SF Drive permette un azionamento particolarmente comodo e quasi del tutto privo di rumore premendo un tasto, se si preferisce anche tramite telecomando o app per smartphone.

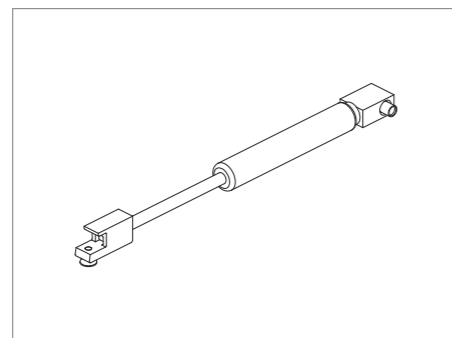
Per un azionamento sicuro anche in caso di assenza di corrente, i motorini sono alimentati da due batterie. Il sensibile sistema di azionamento di SF Drive riconosce gli ostacoli e fa in modo che durante la chiusura o l'apertura l'anta si arresti già in presenza di una piccola contropressione. In questo modo si evita in maniera efficace che le persone rimangano incastrate o che la presenza di oggetti provochi danni.

Pannello di controllo per l'azionamento motorizzato heroal SF Drive



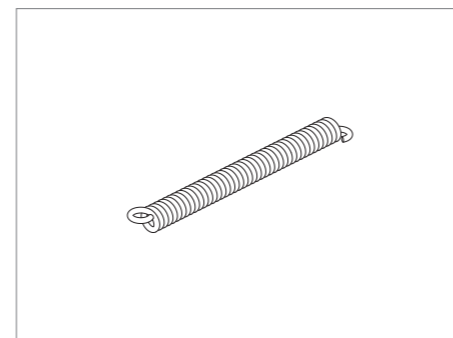
heroal Easy Move

Il sistema di chiusura ammortizzata a scomparsa Easy Move garantisce automaticamente una procedura di chiusura e apertura delle ante alzanti-scorrevoli delicata, silenziosa e controllata e offre, in particolare in presenza di un peso dell'anta elevato, ulteriore sicurezza e un alto livello di comfort. Easy Move può essere utilizzato con un peso dell'anta massimo di 400 kg.



Ammortizzatore per maniglia

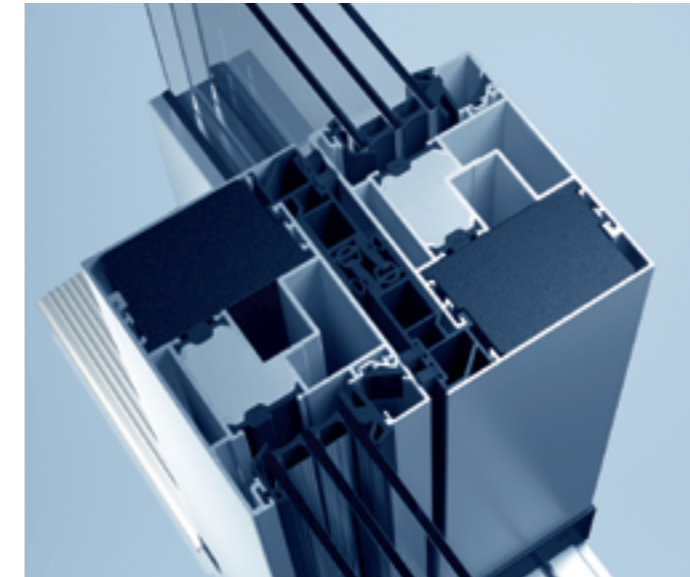
L'ammortizzatore per maniglia permette di azionare senza sforzi anche le ante scorrevoli pesanti. Permette un abbassamento dell'anta senza contraccolpi e controllato, nonché un movimento altrettanto controllato della maniglia girevole. Il montaggio è consigliabile a partire da un peso dell'anta di 100 kg.



Molla di trazione

La molla di trazione permette una notevole riduzione delle forze lavoro sulla maniglia girevole e dovrebbe essere utilizzata a partire da un peso dell'anta di 200 kg, per permettere un sollevamento dell'anta scorrevole estremamente semplice.

Tecnologia di produzione heroal



heroal S 77 HI, giunzione centrale con quattro livelli di tenuta e windstop

Tecnologia della giunzione centrale heroal

heroal sviluppa innovazioni. La nostra tecnologia della giunzione centrale per il sistema heroal S 77 è sinonimo di staticità e stabilità estremamente elevate e, con quattro livelli di densità e il windstop, garantisce una tenuta alla pioggia battente e un'ermeticità ottimali. Si tratta di caratteristiche necessarie, in quanto la giunzione centrale è un elemento costruttivo che collega assieme diversi componenti di costruzione del sistema a porte alzanti-scorrevoli. Qui agiscono forze a cui deve resistere la giunzione centrale. heroal ha sviluppato una tecnologia innovativa per ottimizzare questo collegamento all'interno del sistema e generare una certa forza del sistema a porte alzanti-scorrevoli.

Tecnologia composita heroal

Prodotti in maniera innovativa con un processo in tre passaggi, i sistemi di porte alzanti-scorrevoli heroal offrono una protezione efficace dall'effetto bimetallo, ossia il fenomeno in cui le elevate differenze di temperatura tra l'area interna ed esterna possono causare defor-

mazioni nel telaio anta. Le ante alzanti-scorrevoli possono invece essere modificate anche successivamente, magari con un gattuccio. Qualora il taglio non fosse del tutto pulito, è possibile riempire gli spazi alla perfezione utilizzando una molla a inserimento.



Passaggio 1: per evitare che le differenze di temperatura abbiano un influsso eccessivo sul funzionamento e sull'aspetto degli elementi del sistema alzante-scorrevole, è disponibile il gruppo per profili anti-deformante heroal brevettato, che protegge il profilo dalle dannose forze di spinta. Questo gruppo è composto da un telaio isolante avvolto in maniera fissa e una molla a innesto.



Passaggio 2: l'anta alzante scorrevole viene dapprima tagliata, fresata e perforata. Prima che l'anta venga pressata o inchiodata, le molle a innesto vengono rimosse dai profili anta. Successivamente, il telaio isolante viene suddiviso in parti parziali del profilo anta con uno strumento sviluppato a questo proposito.



Passaggio 3: le molle a innesto vengono nuovamente inserite. Il gruppo per profili resta parzialmente intatto e le forze di spinta che si verificano non possono trasmettersi sulla cremonese e sul cilindro di chiusura. Nella zona del gruppo separato, in presenza di forze di trazione trasversali, che si verificano ad esempio in caso di tentativo di scasso, grazie alle molle a innesto il profilo si comporta come un profilo dotato di gruppo convenzionale.

Caratteristiche di sistema e prestazioni

Misure del sistema

Denominazione		heroal S 77		heroal S 77 HI		heroal S 77 SL		heroal S 57	
Profondità di montaggio profilo [mm]	Profili telaio	178/279		178/279		202		125/193	
	Profili anta	77		77		77		57	
	Profili traverso	72		72		72		57	
Larghezza in vista del profilo [mm]	Profili telaio	40/52/63		40/52/63		30/40		30/41/48	
	Profili anta	94	104	94	104	104	90	100	
	Profili traverso	74-104		74-104		74-104		84/104	
Spessore vetro/pannello max. [mm]	Giunzione centrale	114	124	114	124	104	100	110	
	Vetrata dell'anta	52		52		52		42	
	Vetratura fissa	-		-		52		-	
Profondità di appoggio del vetro [mm]	18		18		18		16		
Peso max. dell'anta [mm]	150	400	150	400	400	150	250		
Altezza max. anta [mm]	3.000		3.000		3.000		2.100		

Caratteristiche del sistema

Isolamento termico [W/m²K]	U _t ¹⁾	≥3,0	≥2,9	≥2,2	≥2,1	≥2,1	≥3,2
	U _w ²⁾	≥1,1	≥1,2	≥1,0	≥1,0	≥0,82	≥1,3
Permeabilità all'aria	DIN EN 12207	4	4	4	4	4	4
Tenuta alla pioggia battente	DIN EN 12208	9A	9A	9A	9A	9A	5A
Resistenza al carico del vento	DIN EN 12210	C3/B3	C3/B3	C3/B3	C3/B3	C3/B3	C3/B3
Classe di isolamento acustico	DIN EN ISO 717-1	1-3	1-3	3	3	-	-
Antieffrazione	DIN V ENV 1627	RC 2	RC 2	RC 2	RC 2	RC 2	WK 2

Tipi di apertura e design

Numero di guide di scorrimento in acciaio inox	A 1 binario (monorail)	-	-	•	-
	A 2 binari (2-rail)	•	•	-	•
	A 2 binari (3-rail)	•	•	-	•
Numero massimo di ante mobili	6	6	2	6	
Senza barriere (barriera 0)	•	•	•	-	
Sistema di drenaggio heroal DS	•	•	•	-	
Angolo tutto vetro/Angolo anta apribile	-	-	•	-	
Integrazione nella facciata	•	•	•	•	

1) secondo EN ISO 10077-2, valore medio delle combinazioni di telai
 2) secondo DIN EN 12567-1, rilevato su elemento di dimensioni pari a 3.500x2.180 mm

Servizi heroal a 360°

Supporto lungo l'intera catena produttiva

Supporto completo. Soddisfazione garantita.

Il successo si ottiene quando gli ingranaggi combaciano perfettamente, garantendo un funzionamento fluido. Ecco perché abbiamo concepito le nostre offerte di servizi in modo

da fornirvi un supporto ottimale in ogni aspetto del vostro lavoro. Dal marketing alla progettazione e dalla produzione all'applicazione, i nostri servizi a 360 gradi vi accompagnano lungo l'intera catena produttiva.



heroal



simply better spaces for life

heroal è leader del mercato internazionale nella produzione di soluzioni di sistema in alluminio per avvolgibili, schermi solari, portoni a rullo, finestre, porte, porte scorrevoli, facciate e coperture che vengono impiegate in tutto il mondo nella costruzione di edifici di alta qualità ad uso sia residenziale che commerciale. I prodotti heroal, sviluppati e prodotti in Germania, si distinguono per la loro eccellente qualità e le loro caratteristiche di prestazione, tra le migliori sul mercato. Le innovative soluzioni di sistema forniscono un importante contributo in termini di sostenibilità, sicurezza, comfort e libertà architettonica all'edilizia di oggi e di domani, garantendo semplicità ed efficienza in fase di progettazione e lavorazione grazie ai partner specializzati heroal.

Avvolgibili | Schermi solari | Portoni a rullo | Finestre | Porte | Porte scorrevoli | Facciate | Coperture

heroal – Johann Henkenjohann GmbH & Co. KG

Österwieher Str. 80 | 33415 Verl (Germany) | Tel. +49 5246 507-0 | Fax +49 5246 507-222 | www.heroal.it