

Volet de ventilation motorisé pour un climat intérieur agréable et sain

Clapet de ventilation heroal W 72 VF



heroal

Systèmes de fenêtres

Des matériaux de qualité supérieure, la perfection technique jusque dans les moindres détails et une grande variété d'options d'agencement caractérisent les techniques systèmes efficaces d'heroal. Ce sont des avantages qui séduisent. Depuis des décennies, heroal est un partenaire fiable pour les architectes, les maîtres d'œuvre et les fabricants avec des solutions innovantes en aluminium et dans des matériaux composites à base d'aluminium pour l'enveloppe de bâtiment.

Les concepteurs apprécient la variété d'options d'agencement, les maîtres d'œuvre peuvent réaliser leurs souhaits individuels avec un système fiable et nos partenaires bénéficient des solutions système économiques et efficaces d'heroal.

La trappe de ventilation heroal W 72 VF offre une qualité optimale, une grande fonctionnalité et un maximum de flexibilité.



heroal W 72 VF

Page 4

Un mode de ventilation intelligent

Élément d'insertion

Page 5

Technologie de profilé et de fabrication heroal

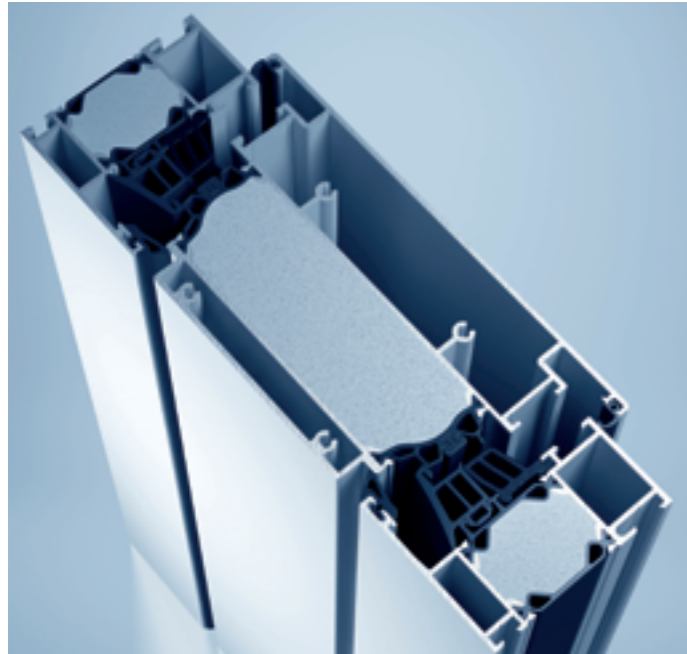
Page 6

Service

Page 7

heroal W 72 VF

Un mode de ventilation intelligent



La nouvelle trappe de ventilation heroal W 72 VF répond à la demande d'un climat intérieur agréable et sain. En tant que trappe de ventilation à entraînement motorisé indépendant de l'utilisateur, elle aide les architectes et les concepteurs à mettre en œuvre des concepts de ventilation naturelle contrôlés de jour et de nuit.

Les éléments d'ouverture fins et à hauteur de plafond s'intègrent discrètement dans la façade, en toute simplicité et de façon harmonieuse.

Un revêtement de surface individuel à la demande du client permet également de créer des notes de couleurs délibérées.

Les ouvrants à forte isolation thermique et les ferrures en saillie ou encastrées combinent une fonctionnalité maximum avec isolation thermique et protection anti-effraction.

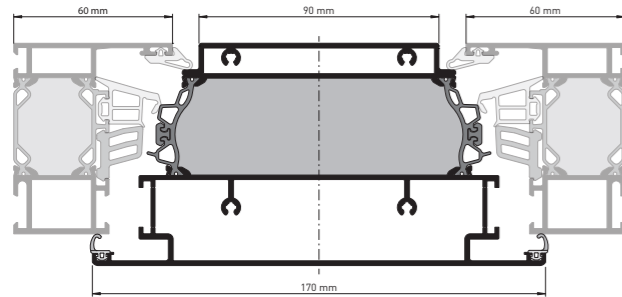
Un modèle motorisé avec un entraînement par chaîne développé spécialement pour un confort renforcé est possible.

Dimensions du système et propriétés du système

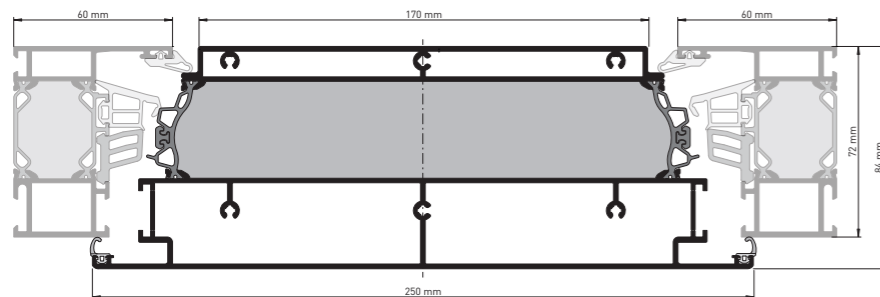
- » Profondeurs de montage : Dormant 72 mm, ouvrant 84 mm
- » Éléments d'ouverture à hauteur de plafond jusqu'à 3 000 mm
- » Largeurs visibles étroites de 170 ou 250 mm
- » Poids d'ouvrant max. : 50 kg
- » Isolation thermique : $U_f \geq 0,87 \text{ W/m}^2\text{K}$
- » Perméabilité à l'air : 4
- » Étanchéité à la pluie battante : E1200
- » Résistance au vent : C5/B5
- » Résistance à l'effraction : RC 2

Variantes d'agencement et design

- » Compatible avec les systèmes heroal C 50, heroal W 72, heroal D 72 et heroal S 77 SL



heroal W 72 VF avec ouvrant de 170 mm



heroal W 72 VF avec ouvrant de 250 mm

heroal W 72 VF

Élément d'insertion



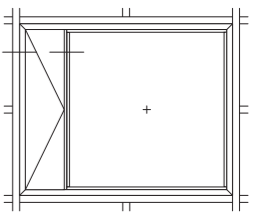
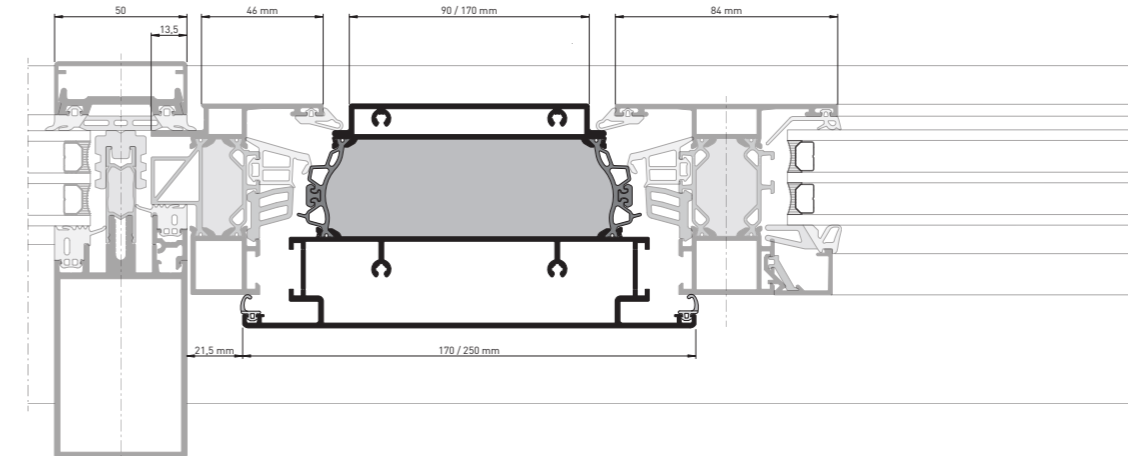
L'élément heroal W 72 VF peut être intégré discrètement dans l'enveloppe de bâtiment – que ce soit comme élément d'insertion dans la façade heroal C 50 ou dans la section fixe du système de porte coulissante à levage heroal S 77 SL.

Selon le cas d'application, la trappe de ventilation heroal W 72 VF peut être utilisée comme élément pivotant ou comme élément horizontal basculant (lucarne).

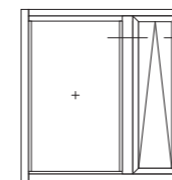
Protection de chute par un passage intérieur de moins de 120 mm pour la variante d'ouvrant de 170 mm.

Variantes d'agencement et design

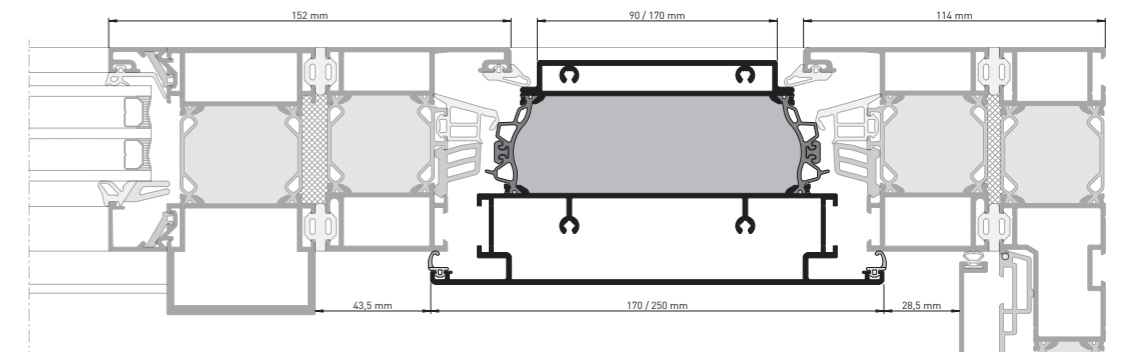
- » Grandes sections de ventilation avec des largeurs visibles étroites
- » Combinaison avec de grands vitrages fixes pour une transparence maximale



heroal W 72 VF comme élément d'insertion dans le système de façade heroal C 50



heroal W 72 VF dans la section fixe de la porte coulissante à levage heroal S 77 SL

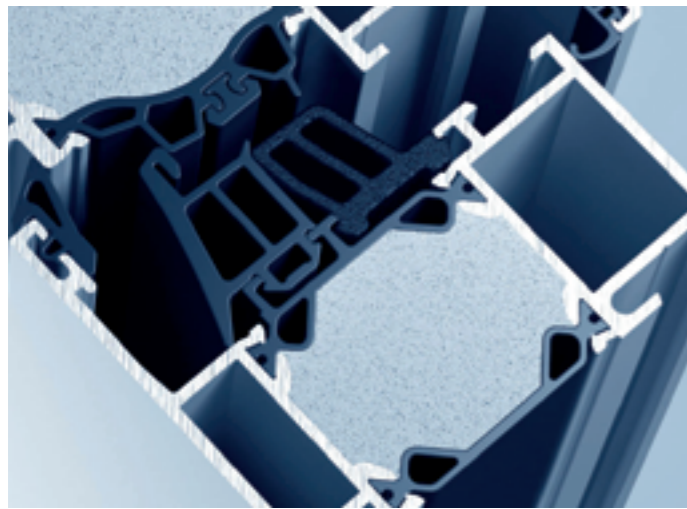


Technologie de profilé et de fabrication heroal

Technologie de traverse d'isolation heroal

La technologie de barrettes heroal innovante et unique associe une capacité de charge maximale avec un minimum de perte de chaleur.

Les géométries des barrettes assurent une réduction du flux d'énergie et ainsi une réduction considérable de la conduction thermique.



Procédé de moussage heroal

Le moussage dans la zone d'isolation modulaire du profilé composite en aluminium heroal est réalisé avec des mousses PU, à base de polyole et d'isocyanates, dans le cadre d'un procédé interne développé par heroal. La mousse d'isolation est fabriquée sans gaz propulseur halogénéisé, c'est-à-dire sans HFCKW. Les matières premières naturelles que sont le sucre et l'amidon sont utilisées comme stabilisants supplémentaires. Contrairement aux versions dites « sac à dos », dans lesquelles le matériau isolant est collé sur les barrettes, dans les systèmes de profilés heroal, la garniture à 100 % de la chambre d'isolation assure une exploitation améliorée et optimale de l'isolation thermique.

Technologie d'assemblage heroal

Grâce à trois étapes de fabrication innovantes, la trappe de ventilation heroal W 72 VF offre une protection efficace contre l'effet bimétal, qui provoque des déformations sur le dormant d'ouvrant en cas d'écart de température important entre l'intérieur et l'extérieur.



Étape 1 : L'assemblage de profilé anti-distorsion heroal breveté permet d'éviter l'impact massif de l'écart de température sur le fonctionnement et l'aspect visuel de la trappe de ventilation. Il protège le profilé contre les forces de poussées néfastes. Cet assemblage est composé d'une Barettes d' isolation fixe et d'une barettes amovible.

Étape 2 : Le vantail d'aération est découpé, fraisé et percé. Avant que l'ouvrant ne soit compressé ou goupillé, les barettes amovible doivent être retirés des profilés d'ouvrant. La barettes amovible est ensuite retirée sur des zones partielles du profilé d'ouvrant à l'aide de l'outil développé à cet effet.

Étape 3 : Les barettes amovible sont réinstallés. Au niveau du composé séparé, en cas de force de flexion, avec barettes amovible le profilé se comporte comme un profilé avec un composé conventionnel.





simply better *spaces for life*

En tant que fabricant de solutions système en aluminium pour volets roulants, protections solaires, portes de garage, fenêtres, portes, portes coulissantes, façades et toitures, heroal compte parmi les leaders du marché international et participe dans le monde entier à la construction de bâtiments de grande qualité dans le domaine de l'habitat et des bâtiments commerciaux. Les produits heroal sont développés et fabriqués en Allemagne et se distinguent par leur qualité supérieure et les meilleures caractéristiques de performance. Ainsi, les solutions système innovantes contribuent à plus de durabilité, de sécurité, de confort et de liberté architecturale pour les projets de construction d'aujourd'hui et de demain et convainquent par une planification et une mise en oeuvre simples et efficaces par les partenaires spécialisés heroal.

Volets roulants | Protection solaire | Portes roulantes | Fenêtres | Portes | Façades | Service

heroal – Johann Henkenjohann GmbH & Co. KG

Österwieher Str. 80 | 33415 Verl (Germany) | Tel. +49 5246 507-0 | Fax +49 5246 507-222 | www.heroal.fr