

Řešení fasád s velkým množstvím variant a rozmanitými
možnostmi integrace

Fasádní systém heroal C 50



heroal

Fasádní systémy

Prvotřídní materiály, technická dokonalost do detailu a velká mnohotvárnost možností uspořádání – tím se vyznačuje efektivní systémová technika od heroal. To jsou výhody, které přesvědčí. Již desetiletí je heroal s inovativními řešeními z hliníku a spojovacích materiálů z hliníku pro opláštění budovy spolehlivým partnerem pro architekty, stavitele a zpracovatele.

Plánovači oceňují různorodost možností uspořádání, stavitelé mohou uskutečnit svá individuální přání spolehlivým systémem a naši partneři profitují z hospodárných a efektivních systémových řešení heroal.

Fasádní systémy heroal plní všechna přání ohledně funkce, designu, požární ochrany, harmonické systémové integrace a tepelné izolace. Pěnové izolátory a průběžné těsnění nabízejí rozsáhlé výhody při zpracování, montáži a skladování. Díky množství variant a modulárním prvkům k použití je možné s fasádními systémy heroal realizovat nejrůznější požadavky na stavební projekty.

Kromě fasád lze s jednoduše montovanými, flexibilními systémy heroal realizovat také zimní zahrady a zastřešení.

Objevte rozmanitost fasádních systémů heroal.



heroal C 50	Strana 4
heroal C 50 ID	Strana 5
heroal C 50 HI	Strana 6
heroal C 50 GD	Strana 8
heroal C 50 FP	Strana 10
Doplňková řešení výrobků	Strana 12
heroal PS	Strana 14
Systémy protisluneční ochrany pro zastínění fasád	Strana 16
Rozměry a vlastnosti systémů	Strana 18

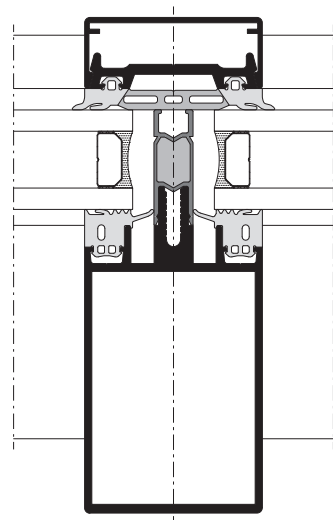
heroal C 50

Systém pro řešení fasád s množstvím variant



Tepelně izolující fasádní systém heroal C 50 se optimálně hodí pro provedení jako svislá nebo svisle lomená fasáda sloupek-příčka, příčka-příčka nebo sloupek-sloupek. Systém je použitelný také jako střešní plocha, skleněná pyramida nebo zimní zahrada. Kreativní možnosti nabídky systémů jsou doplněny různými krycími a přítlačnými profily. Fasádní systém heroal C 50 dosahuje hodnot tepelné izolace až $U_f = 1,2 \text{ W/m}^2\text{K}$ a umožňuje optimální větrání a odvodnění.

Všechny fasádní systémy heroal C 50 nabízejí inovativní koncept tepelné izolace. Izolátory a průběžné těsnění nabízejí výhody při zpracování, montáži, přepravě a při upevňování šroubu. Všechny výhody při zpracování a koncept izolace platí pro celý systém, pro všechny varianty heroal C 50.



Zobrazení řezu sloupkem heroal C 50

Rozměry a vlastnosti systémů

- » Pohledová šířka: 50 mm
- » Hloubka profilu sloupku: 28-260 mm
- » Hloubka profilu příčky: 6-215 mm
- » Tloušťky skel/výplně: 8-62 mm
- » Max. hmotnost výplně: do 800 kg
- » Tepelná izolace: $U_f \geq 1,2-1,8 \text{ W/m}^2\text{K}$
- » Odolnost proti vloupání: do RC 3
- » Odolnost proti zatížení větrem: 2 kN/m^2 (přípustné zatížení), 3 kN/m^2 (zvýšené zatížení)
- » Vodotěsnost: RE 1200
- » Průvzdušnost: AE 750
- » Odolnost proti nárazu: I5/E5
- » Zvuková izolace: do 46 dB

Varianty uspořádání a design

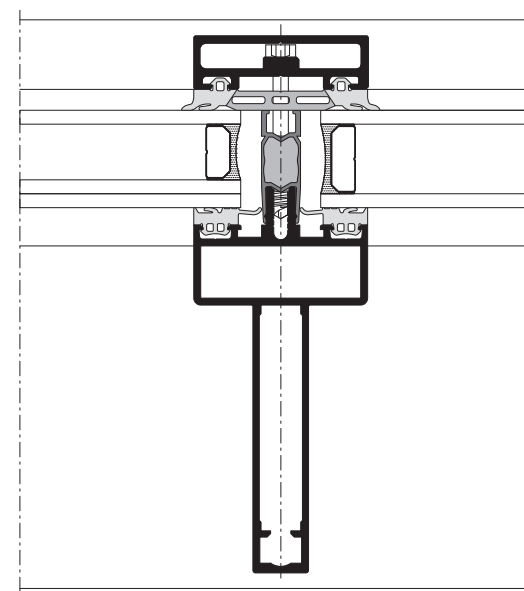
- » Fasáda sloupek-příčka, příčka-příčka nebo sloupek-sloupek
- » Přímé nebo polygonální provedení půdorysu
- » V dílčích oblastech možnost realizace také jako skleněný světlík, střešní plocha a zimní zahrada
- » Integrace všech okenních a dveřních systémů heroal, střešních oken heroal a systému protisluneční ochrany heroal VS Z
- » Krycí a přítlačné profily s množstvím variant
- » Vysoce kvalitní barevné provedení práškovým lakováním heroal hwr, designy heroal SD a Les Couleurs® Le Corbusier

heroal C 50 ID

Fasádní systém orientovaný na design v ocelovém provedení



Fasádní systém heroal C 50 ID je synonymem pro individuální a vysoce kvalitní vytváření fasád v průmyslovém designu. Umožňuje projektantům, architektům a zpracovatelům realizovat nejnáročnější požadavky. Nekompromisní možnosti vytváření fasád, v kombinaci s efektivní kompatibilitou dalších systémů heroal ve fasádě, představují základ pro vysoce kvalitní a flexibilní navrhování fasád. Přesně stejně jako u varianty systému heroal C 50 zaručují izolátory, individuálně přizpůsobená izolace a průběžné těsnění nejlepší tepelnou izolaci.



Zobrazení řezu sloupkem heroal C 50 ID s přišroubovanou přítlačnou lištou (ocelová kontura)

Rozměry a vlastnosti systémů

- » Pohledová šířka: 50 mm
- » Hloubka profilu sloupku: 95-185 mm
- » Hloubka profilu příčky: 23-120 mm
- » Tloušťky skel/výplně: 8-62 mm
- » Max. hmotnost výplně: do 140 kg
- » Tepelná izolace do: $U_f \geq 1,2-1,8 \text{ W/m}^2\text{K}$
- » Odolnost proti vloupání: do RC 2
- » Odolnost proti zatížení větrem: 2 kN/m^2 (přípustné zatížení), 3 kN/m^2 (zvýšené zatížení)
- » Vodotěsnost: RE 1200
- » Průvzdušnost: AE 750
- » Odolnost proti nárazu: I5/E5
- » Zvuková izolace: do 46 dB

Varianty uspořádání a design

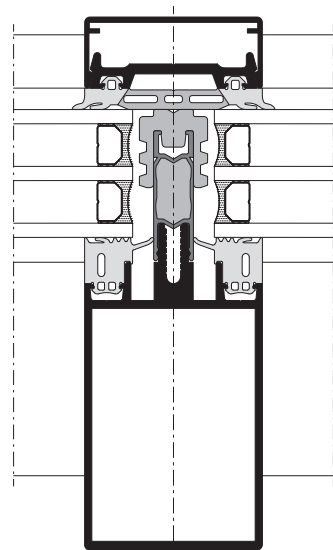
- » Fasáda sloupek-příčka
- » Přímé nebo polygonální provedení půdorysu
- » V dílčích oblastech možnost realizace také jako skleněný světlík a střešní plocha
- » Integrace všech okenních a dveřních systémů heroal, střešních oken heroal a systému protisluneční ochrany heroal VS Z
- » Krycí a přítlačné profily s množstvím variant
- » Vysoce kvalitní barevné provedení práškovým lakováním heroal hwr, designy heroal SD a Les Couleurs® Le Corbusier

heroal C 50 HI

Vysoce izolovaný fasádní systém



Fasádní systém heroal C 50 HI dosahuje s běžnými trojitými izolačními skly vynikající energetické účinnosti a umožňuje navrhovat udržitelné koncepty fasád. Speciální konstrukční detaily zaručují rychlou, bezpečnou a úspornou výrobu. Také tento systém se vyznačuje inovativním konceptem tepelné izolace s pěnovými izolátory, přizpůsobenou izolací a průběžným těsněním.



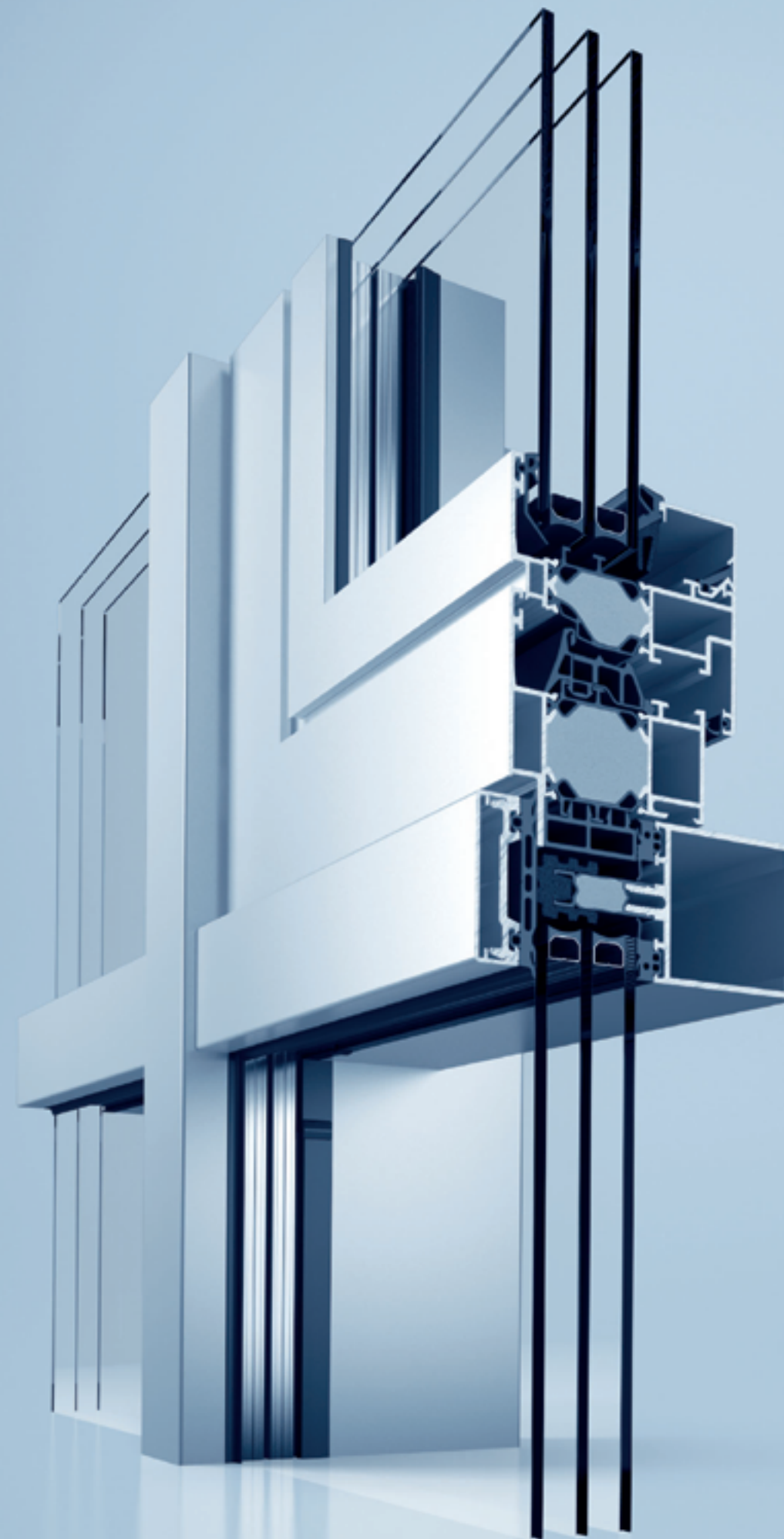
Zobrazení řezu sloupkem heroal C 50 HI

Rozměry a vlastnosti systémů

- » Pohledová šířka: 50 mm
- » Hloubka profilu sloupku: 28-260 mm
- » Hloubka profilu příčky: 6-215 mm
- » Tloušťky skel/výplně: 28-68 mm
- » Max. hmotnost výplně: do 800 kg
- » Tepelná izolace: $U_f \geq 0,78-1,4 \text{ W/m}^2\text{K}$
- » Odolnost proti vloupání: do RC 2
- » Odolnost proti zatížení větrem: 2 kN/m^2 (přípustné zatížení), 3 kN/m^2 (zvýšené zatížení)
- » Vodotěsnost: RE 1200
- » Průvzdušnost: AE 750
- » Odolnost proti nárazu: I5/E5
- » Zvuková izolace: do 48 dB

Variety uspořádání a design

- » Fasáda sloupek-příčka, příčka-příčka nebo sloupek-sloupek
- » Přímé nebo polygonální provedení půdorysu
- » V dílčích oblastech možnost realizace také jako skleněný světlík, střešní plocha a zimní zahrada
- » Integrace všech okenních a dveřních systémů heroal, střešních oken heroal a systému protisluneční ochrany heroal VS Z
- » Krycí a přítlačné profily s množstvím variant
- » Vysoce kvalitní barevné provedení práškovým lakováním heroal hwr, design heroal SD a Les Couleurs® Le Corbusier

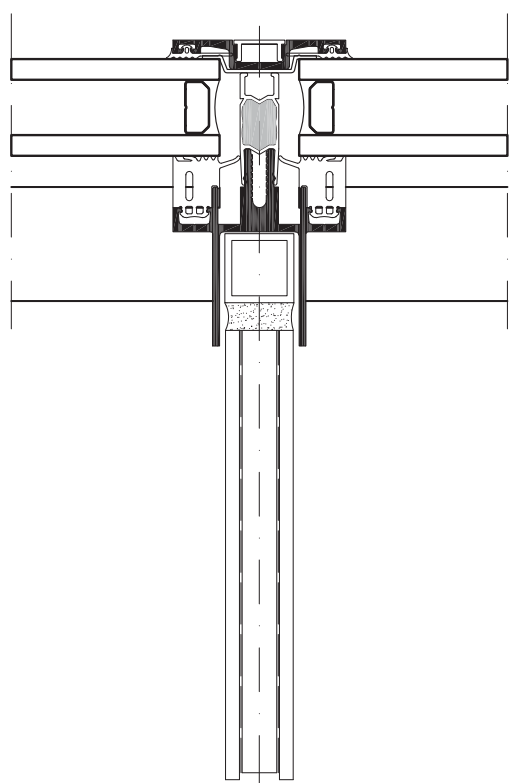


heroal C 50 GD

Koncept fasád pro maximální transparentnost



heroal C 50 GD (Glass Design) představuje skutečný unikát v oblasti fasád. Koncept hned dvakrát využívá myšlenku odrazu: uvnitř opticky zmenšuje pohledovou šířku a zvenku konstrukční hloubku sloupku. Tento efekt je možný díky použití skleněného nosníku, který staticky nahrazuje klasický hliníkový sloupek. Architektům a projektantům se tím otevírají úplně nové možnosti, jak dosáhnout maximální transparentnosti – a to i při velkých výškách až 5 m. Vytvoření nosníku s deskami v individuálních dekorech nabízí téměř neomezenou rozmanitost designu. Schválení se provádí pro jednotlivé případy.



Zobrazení řezu heroal C 50 GD

Rozměry a vlastnosti systémů

- » Pohledová šířka: 50 mm
- » Hloubka profilu sloupku: 40 mm (hliník), do 300 mm (skleněný nosník)
- » Výška sloupku se skleněným nosníkem: do 5 m
- » Tloušťky skel/výplní: 8-68 mm
- » Odolnost proti zatížení větrem: 2 kN/m² (přípustné zatížení), 3 kN/m² (zvýšené zatížení)
- » Vodotěsnost: RE 1200
- » Průvzdušnost: AE 750



heroal C 50 FP

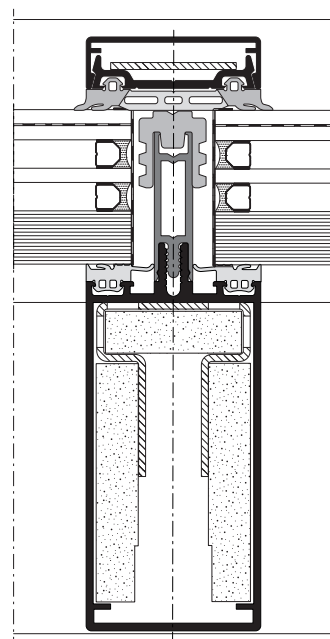
Systémové řešení pro protipožární fasády



Protipožární fasádní systém heroal C 50 FP je díl s povinným označením CE, který byl odzkoušen společností ift Rosenheim podle EN 1364-3 a klasifikován podle EN 13501-2. Všechny protipožární prvky jsou skryté v konstrukci, což umožňuje neviditelný přechod do fasády bez požadavků na bezpečnost.

Protipožární fasádní systém může být na bázi řešení fasády heroal C 50 namontován na pohledově stejnou fasádu EI 30 i < > o. Se stejnými základními profily a s malým počtem dalších dílů, jako je patentovaný izolátor Fireblock, lze realizovat fasády s vysokými nároky na bezpečnost.

Protipožární fasáda heroal C 50 FP je k dispozici také jako vysoce izolovaná varianta heroal C 50 FP HI s přísnými požadavky na tepelnou izolaci pro protipožární fasády.



Zobrazení řezu sloupkem heroal C 50 FP, oblast požární ochrany

Rozměry a vlastnosti systémů

- » Pohledová šířka: 50 mm
- » Hloubka profilu sloupku: 95-185 mm
- » Hloubka profilu příčky: 60-190 mm
- » Tloušťky skel/výplní:
 - heroal C 50 FP: 28-56 mm
 - heroal C 50 FP HI: 34-62 mm
- » Max. hmotnost výplně: do 800 kg
- » Tepelná izolace:
 - heroal C 50 FP: $U_f \geq 1,5-2,0 \text{ W/m}^2\text{K}$
 - heroal C 50 FP HI: $U_f \geq 1,1-1,4 \text{ W/m}^2\text{K}$
- » Odolnost proti zatížení větrem: 2 kN/m² (přípustné zatížení), 3 kN/m² (zvýšené zatížení)
- » Vodotěsnost: RE 1050
- » Průvzdušnost: AE 750
- » Odolnost proti nárazu: I5/E5
- » Požární ochrana: EI 30

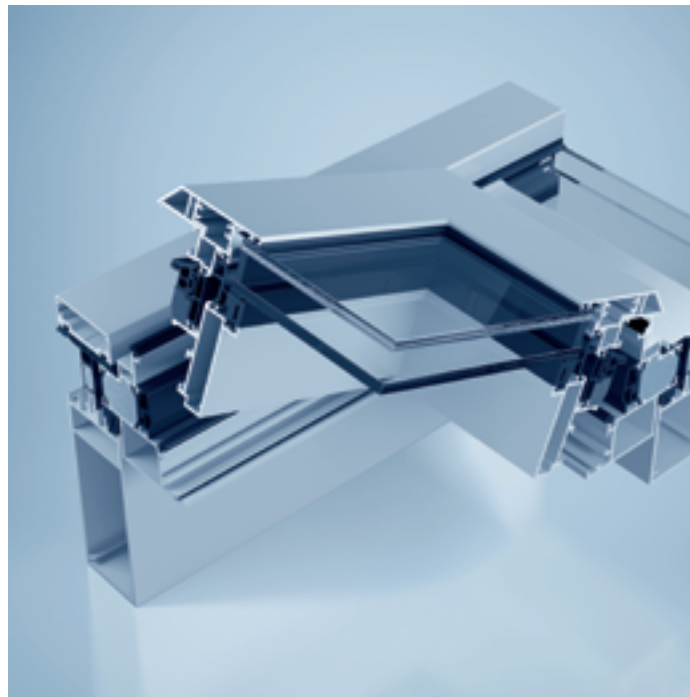
Variety uspořádání a design

- » Stejný vnější a vnitřní vzhled jako heroal C 50/heroal C 50 HI
- » Fasáda sloupek-příčka
- » Přímé provedení půdorysu
- » Rozsáhlé T-spoje
- » Krycí a přítlačné profily s množstvím variant
- » Vysoce kvalitní barevné provedení práškovým lakováním heroal hwr, designy heroal SD a Les Couleurs® Le Corbusier



Doplňková řešení výrobků

Funkční a všestranně použitelná



Střešní okno heroal C 50 SW pro systémy zimních zahrad a fasádní systémy heroal

Systém střešního okna heroal C 50 SW (Skylight Window) je vyklápěcí okno s otevíráním směrem ven, které lze integrovat jako prvek k použití do zimní zahrady heroal C 50 WG nebo do fasádního systému heroal C 50 a které je vhodné pro všechny sklony střechy. heroal C 50 SW lze díky práškovému lakování heroal hwr s mimořádně dlouhou životností a odolností proti vlivům počasí sladit podle přání se zimní zahradou a fasádou. Příprava střešního okna se provádí stejně jednoduše a efektivně jako u okenních systémů heroal. Střešní okno heroal C 50 SW lze na základě přání zákazníka obsluhovat jak ručně, tak elektricky. Je tu také možnost připojení k centrální řídicí jednotce pro funkci automatického větrání. Odvodnění a větrání střešního okna je zaručeno s použitím systému zimní zahrady, resp. fasádního systému.



heroal W 72 VF (větrací klapka pro fasádní systémy)

Větrací klapka heroal W 72 VF plní požadavky na příjemné a zdravé klima v místnosti a může být jako okenní prvek zcela bez komplikací integrována do fasádního systému heroal C 50. Jako uživatelsky nezávislá větrací klapka poháněná motorem podporuje architekty a projektanty při realizaci koncepcí kontrolovaného, přirozeného větrání dnem i nocí. Úzké otevírací prvky o výšce podlaží se nenápadně integrují do fasády – jednoduše a harmonicky. Křídla s vynikající tepelnou izolací a viditelně nebo skrytě umístěná kování kombinují dokonalou funkčnost s tepelnou izolací a ochranou proti vloupání. Možné je motorizované provedení se speciálně vyvinutým řetězovým pohonem pro zvýšený komfort.



Stříška heroal C 50 TC z fasádního systému heroal C 50

Z všestranného fasádního systému heroal C 50 je možné zhotovit vysoce kvalitní stříšku heroal C 50 TC pro luxusní obytné a komerční budovy. S maximálním vyložněním 2 000 mm a individuálním sklonem je možné přizpůsobit stříšku konkrétním podmínkám. Díky sešroubování přítlačné lišty zapuštěnými šrouby, stejnému provedení profilu jako u systému heroal C 50 a technologii systémového spojení heroal je výroba a montáž stříšky nejen rychlá, ale také jednoduchá. Stříška je pevně spojena s fasádou a stavebním objektem. Každý držák je vystaven zatížení o velikosti 6,5 kN. Tenké profily s kroví 60 × 50 mm a nosným prvkem 50 × 50 mm vytváří uhlazený styl. Díky stejnému povrchu je možné vytvořit stříšku a fasádu jednotně.

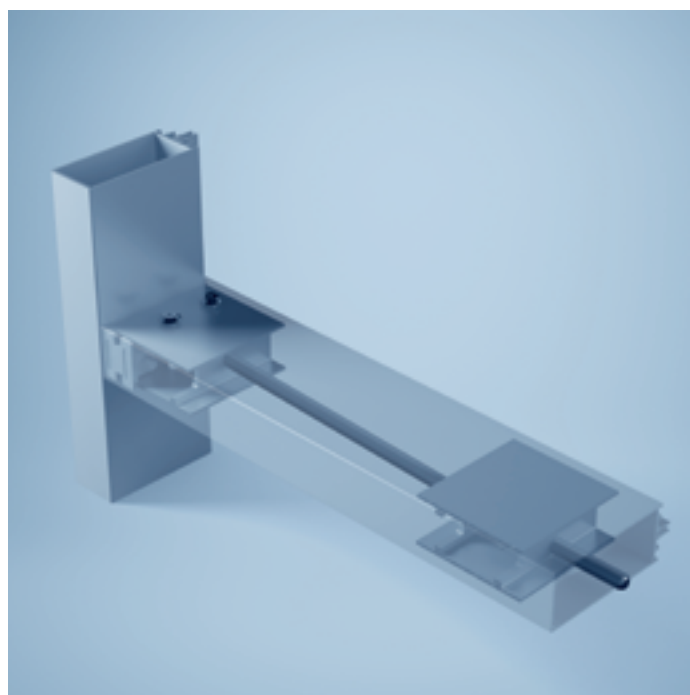


heroal W 72 i a heroal W 77 i (blokové okenní systémy)

Okenní systémy heroal W 72 i a heroal W 77 i spojují architektonickou kreativitu s filigránskými pohledovými šířkami. Blokové okenní systémy nabízejí maximální transparentnost, tepelnou izolaci a elegantní design bez viditelných křídel a skleněných lišt. heroal W 72 i a heroal W 77 i jsou všestranně použitelné, mimo jiné také jako fasádní prvky k použití. Kombinace se skrytými systémovými kováními vytváří elegantní design. Blokové okenní systémy mohou být navíc provedeny jako „plovoucí okna“.

heroal PS

Inovativní systém příčka-upnutí

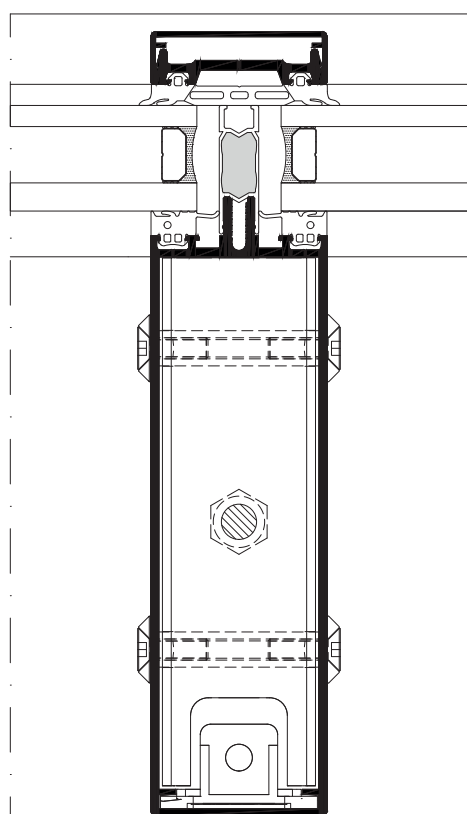


Se systémem heroal PS je možné realizovat velkoplošná zasklení, vysoká zatížení skel a úzké pohledové šířky bez těžkých zásuvných profilů. Díly se montují neviditelně do dutých komor příčkových profilů a vytvářejí nastavitelné předpětí proti směru zatížení vahou skla. Tím se masivně zvyšuje nosnost, takže je i při vysokých zatíženích skel nadále možné používat fasádní systém heroal C 50 s malou pohledovou šířkou a výrazně zmenšit potřebnou konstrukční hloubku příčky. Kromě toho lze vynechat jinak obvyklé použití drahých a nepraktických ocelových zásuvek pro zesílení konstrukce fasády.

Další výhodou systému heroal PS je, že umožňuje realizovat velké délky příček nezbytné pro velkoplošná zasklení, které by byly se zásuvnými profily kvůli svým vysokým vlastním hmotnostem staticky nemožné. V kombinaci s rohovými a křížovými nosiči skel heroal jsou tedy možné hmotnosti skel až 800 kg.

Varianty uspořádání a design

- » Ideální doplněk k rohovým a křížovým nosičům skel heroal
- » Nejsou nutné žádné zásuvné profily
- » Tvarová stabilita bez nákladných konstrukcí
- » Svoboda při tvorbě architektonických řešení díky možnosti úzkých pohledových šířek navzdory vysokým zatížením skel
- » Široké zasklené plochy s velkými délkami příček



Zobrazení řezu systémem příčka-upnutí heroal C 50 PS



Systemy protisluneční ochrany pro zastínění fasád

Částečně integrovaná, předsazená protisluneční ochrana

Fasádní systém a systém protisluneční ochrany od jednoho dodavatele – pro všestranné, atraktivní a úsporné možnosti montáže zastínění fasády.

Moderně koncipované fasády s vysoce kvalitním venkovním textilním zastíněním se harmonicky začleňují do celkového vzhledu budovy. Prvky zastínění se používají s velkoplošným zasklením v komerční i bytové výstavbě, přičemž umožňují dosáhnout v budově s vysoce kvalitními systémovými řešeními příjemného klimatu v místnostech, snižují spotřebu energie a propůjčují budovám jedinečný, poznatelný design. Pro spolehlivé plánování a jednoduchou montáž nabízí heroal ideální možnost kombinace zavedeného fasádního systému heroal C 50 a vysoce

kvalitního systému protisluneční ochrany heroal VS Z. Dvě různé varianty montáže přitom splňují architektonické a funkční požadavky. Konstrukce s částečně integrovaně namontovanou protisluneční ochranou heroal VS Z CS (částečně integrovanou) nabízí jako systémově kompatibilní konstrukci obzvláště jednoduchou a úspornou instalaci prefabrikovaných skříněk protisluneční ochrany přímo na přítláčných profilech fasády. Kromě toho je možné nainstalovat prvky zastínění předsazeně s použitím atraktivní viditelné konstrukce heroal VS Z CS (předsazené) na fasádě, což umožňuje zejména bezproblémovou dodatečnou montáž a modernizaci.



Částečně integrovaný fasádní systém protisluneční ochrany heroal VS Z CS



Předsazený fasádní systém protisluneční ochrany heroal VS Z CS



- » vhodný pro fasádní systém sloupek-příčka heroal C 50
- » Integrovaná montáž s integračním profilem a čepem protisluneční ochrany pro prosklení (heroal VS Z CS částečně integrovaný)
- » Provedení montáže stejné jako u montáže s předsazením
- » Montáž možná také s příčkami pro větší vzdálenost od prosklení (heroal VS Z CS předsazený)

Další informace získáte v prospektu Systémy protisluneční ochrany heroal č. 87038 a v prospektu Systém protisluneční ochrany heroal pro fasády č. 89414.



Rozměry a vlastnosti systému

Rozměry systému

Označení	heroal C 50	heroal C 50 ID	heroal C 50 HI	heroal C 50 FP	heroal C 50 FP HI
Pohledová šířka (mm)	50	50	50	50	50
Hloubka sloupkových profilů (mm)	28-260	95-185	28-260	95-185	95-185
Hloubka příčkových profilů (mm)	6-215	23-120	6-215	60-190	60-190
Tloušťky skel/výplní (mm)	8-62	8-62	28-68	28-56	34-62
Max. hmotnost výplňových prvků (kg)	800	140	800	800	800
Tepelná izolace (U _f ve W/m ² K)	1,2-1,8	1,2-1,8	0,78-1,4	1,5-2,0	1,1-1,4
Ochrana proti vloupání	do RC 3	do RC 2	do RC 2	-	-
Odolnost proti zatížení větrem přípustné zatížení	2 kN/m ²	2 kN/m ²	2 kN/m ²	2 kN/m ²	2 kN/m ²
zvýšené zatížení	3 kN/m ²	3 kN/m ²	3 kN/m ²	3 kN/m ²	3 kN/m ²
Vodotěsnost	RE 1200	RE 1200	RE 1200	RE 1050	RE 1050
Průvzdušnost	AE 750	AE 750	AE 750	AE 750	AE 750
Odolnost proti nárazu	I5/E5	I5/E5	I5/E5	I5/E5	I5/E5
Zvuková izolace	do 46 dB	do 46 dB	do 48 dB	-	-

Vlastnosti systému

Označení	heroal C 50	heroal C 50 ID	heroal C 50 HI	heroal C 50 FP	heroal C 50 FP HI
Konstrukce sloupek-příčka	•	•	•	•	•
Teplá fasáda	•	•	•	•	•
Studená fasáda	•	-	-	-	-
Nasazovací konstrukce	•	-	•	-	-
Konstrukce skleněného světlíku	•	-	•	-	-
Konstrukce z prvků	•	-	•	-	-
Střecha se zimní zahradou	•	-	•	-	-
Sortiment střešních pláštů	•	•	•	-	-
Průmyslový design	-	•	-	-	-

Užité prvky

Označení	heroal C 50	heroal C 50 ID	heroal C 50 HI	heroal C 50 FP	heroal C 50 FP HI
Okenní prvky heroal	•	•	•	-	-
Blokové okenní prvky heroal	•	•	•	-	-
Větrací klapka heroal	•	•	•	-	-
Plovoucí okno	•	•	•	-	-
Dveřní prvky heroal	•	•	•	-*	-*
Střešní okenní prvky heroal	•	•	•	-	-
Protisluneční ochrana heroal předsazená	•	•	•	-	-
Protisluneční ochrana heroal částečně integrovaná	•	•	•	-	-

* se systémem požární ochrany heroal FireXtech D 93 FP



heroal



simply better spaces for life

Jako výrobce hliníkových systémových řešení pro rolety, protisluneční ochranu, rolovací vrata, okna, dveře, posuvné dveře, fasády a zastřešení patří heroal na mezinárodním poli ke špičkám trhu a podílí se celosvětově na výstavbě vysoce kvalitních budov pro obytné i komerční účely. Výrobky heroal jsou vyvíjeny a vyráběny v Německu a vyznačují se nejvyšší kvalitou a nejlepšími výkonovými vlastnostmi. Díky tomu přispívají inovativní systémová řešení k větší udržitelnosti, bezpečnosti, komfortu a architektonické volnosti stavebních projektů dneška i zítřka a přesvědčují svým jednoduchým a efektivním plánováním a zpracováním u odborných partnerů společnosti heroal.

Rolety | Protisluneční ochrana | Rolovací vrata | Okna | Dveře | Posuvné dveře | Fasády | Zastřešení

heroal – Johann Henkenjohann GmbH & Co. KG

Österwieher Straße 80 | 33415 Verl (Německo) | Tel. +49 5246 507-0 | Fax +49 5246 507-222 | www.heroal.cz

Č. výrobku 88399 50 03 | 03.2024