



## heroyal S 77 SL

Zdvižně posuvné systémy



## Zdvižně posuvné systémy

Prvotřídní materiály, technická dokonalost do nejmenšího detailu a velká designová rozmanitost charakterizují efektivní technologii systémů heroal. To jsou výhody, které přesvědčí. Již po celá desetiletí je firma heroal díky svým inovativním řešením z hliníku a hliníkového kompozitního materiálu pro pláště budov spolehlivým partnerem architektů, investorů a zpracovatelů.

Projektanti oceňují designovou rozmanitost, investoři mohou díky spolehlivému systému realizovat nejrůznější individuální přání a naši partneři profitují z hospodárných a efektivních systémových řešení heroal.

Stejně jako všechny inovativní systémy heroal spojují zdvižně posuvné systémy heroal S 77 SL dlouhou životnost a funkčnost s prvotřídním designem a četnými variantami pro velkoplošné otevírací prvky. Splňují všechna kritéria pro trvalou a energeticky efektivní výstavbu a odpovídají těm nejvyšším nárokům. I tento systém značky heroal přináší inovaci: vynikající vlastnosti jsou doplněny středovým spojem heroal a použitím kompozitních technologií.

Objevte rozmanitost zdvižně posuvných systémů!





## heroal S 77 SL

strana 4

Dokonalá kombinace průhlednosti  
a tepelné izolace

## Typy otevírání a designové varianty

strana 6

## 90stupňové rohové provedení

strana 9

Nová dimenze otevírání

## Neomezená mobilita

strana 10

Standardní řešení heroal  
pro bezbariérové prahy

## Technologie kování heroal

strana 11

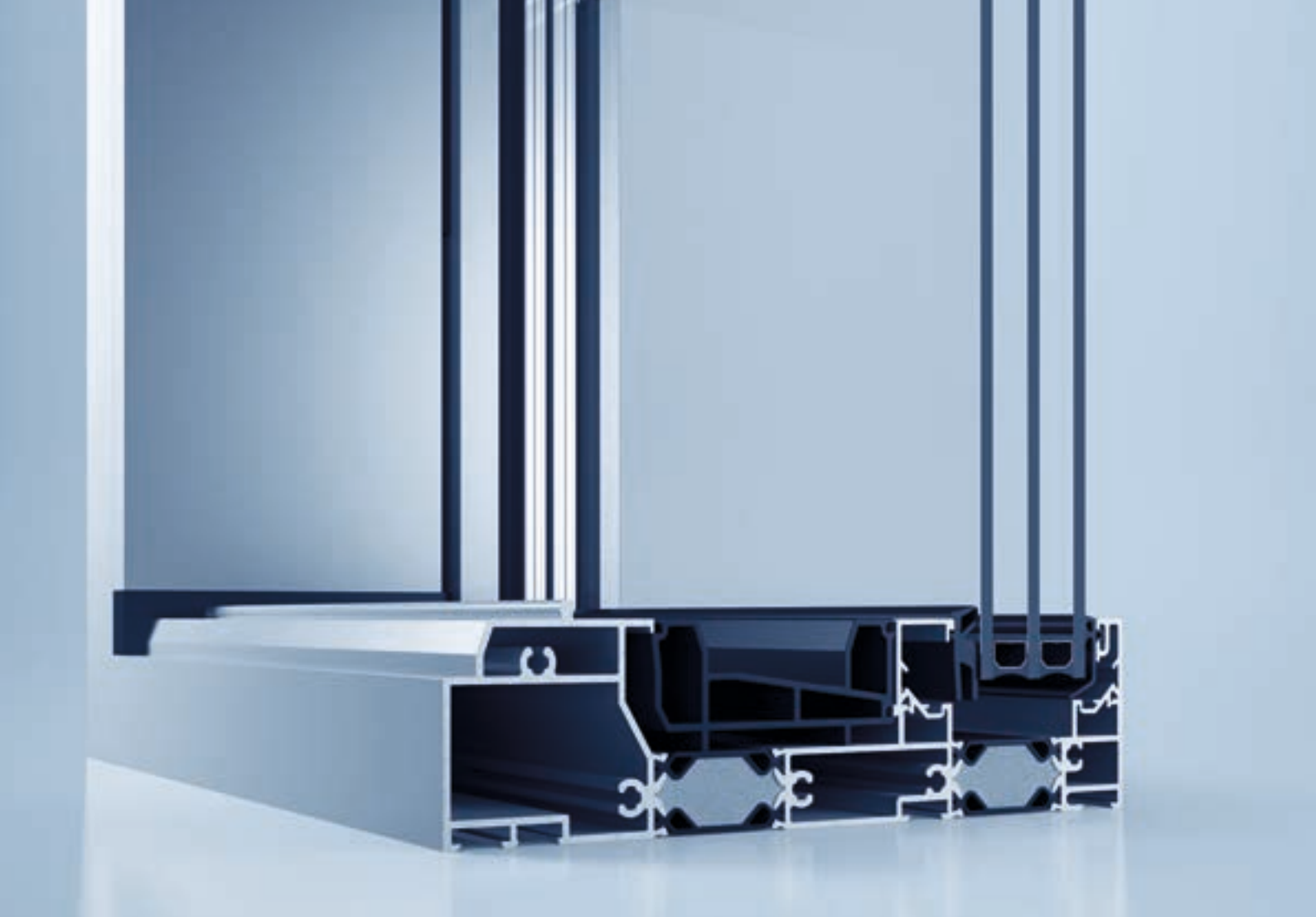
Pro nejvyšší pohodlí při ovládání

## Výrobní technologie heroal

strana 13

## Systémové a výkonové vlastnosti

strana 14



## heroyal S 77 SL

### Dokonalá kombinace průhlednosti a tepelné izolace

heroyal S 77 SL otevírá nové velkoplošné dimenze a díky své jedinečné inovativní rámové konstrukci zaručuje maximální průhlednost.

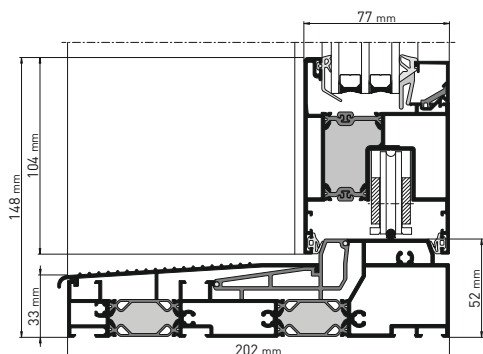
Tato generace zdvižně posuvných dveří značky heroyal spojuje pohyblivé křídlo monorail s pevným zasklením rámu při minimálních pohledových šířkách.

Toto velkoplošné zasklení bez rámu s čistě vedenou linií představuje téměř neviditelný spojovací článek mezi interiérem a exteriérem a prodlužuje obytný prostor za hranice reálných možností. Zdvižně posuvný systém heroyal S 77 SL je moderní architektonický dekorační prvek a vytváří nový pocit z prostoru.

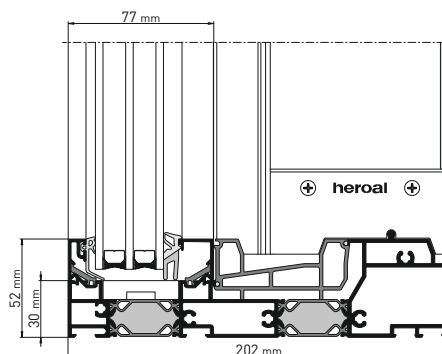
Zdvižně posuvný systém heroyal S 77 SL vytváří harmonickou rovnováhu mezi aktuálním designem, nejvyšším pohodlím a důslednou funkčností. Díky svým jemným a modulárním konstrukčním detailům lze systém heroyal S 77 SL neomezeně použít v novostavbách i při renovacích.

Speciální a osvědčené geometrie křídel heroyal splňují všechny požadavky na tepelnou izolaci u všech velikostí a hmotností křídel. Technologie těsnění heroyal se čtyřmi úrovněmi těsnění a použitím těsnicích rohů z EPDM pro utěsnění křídel a středového spoje zajišťují optimální výkonové vlastnosti, pokud jde o propustnost vzduchu a izolaci proti dešti s větrem.





heroyal S 77 SL, zdvižně posuvné křídlo, řez



heroyal S 77 SL, pevné zasklení rámu, řez

### Vlastnosti systému

- » Max. výška křídla: 2400 mm, lze rozšířit dodatečným statickým zesílením na 3000 mm.
- » Max. hmotnost křídla: 300 kg, lze rozšířit na 400 kg za použití tandemových podvozků.
- » Nejvyšší pohodlí při ovládnání: nové a zvnější neviditelné doplňky umožňují snadnou obsluhu i těžkých křídel – na přání lze obsluhovat i stisknutím tlačítka díky integrovanému hnacímu systému.
- » Naprosto tichý chod díky kombinaci osvědčených systémů kování a kolejnice heroyal z ušlechtilé oceli.
- » Flexibilní a neopotřebitelné tvarované díly s těsněním EPDM pro trvalou vzduchotěsnost a izolaci proti dešti s větrem.
- » Technologie těsnění se čtyřmi úrovněmi a systémem „windstop“ pro utěsnění křídla a středového spoje.
- » Utěsnění zasklení s úzkými pohledy, otáčivě zatahovací.
- » Časově úsporné zpracování s optimalizovanými náklady díky inovativním řešením detailů heroyal.
- » Vysoce tepelně izolovaný systém 3komorových profilů.
- » Kompozitní technologie heroyal s patentovanými křídlovými profily bez deformace.

### Varianty realizace a design

- » Typy otevírání: jednodrážkové (monorail) až se dvěma pohyblivými křídly.
- » 90stupňový celoskleněný roh z izolačního skla nebo otevíratelný roh křídla.
- » Bezbariérové provedení prahů vhodné pro invalidy díky integraci do připojení stavebního tělesa.
- » Výběr držadla: otočné držadlo s mušlovým madlem zvenku, nebo otočné držadlo zevnitř a zvenku. Obě varianty lze volitelně uzamknout.
- » Barvy kliky: bílá, stříbrná, eloxovaná (E6/EV1) a ušlechtilá ocel.
- » Rozsáhlý sortiment připojovacích a doplňkových profilů pro bezproblémovou integraci stavebních těles.
- » Integrace do fasádních systémů heroyal C 50.
- » Dodatečná volnost při realizaci díky různým barvám profilů na vnitřní a vnější straně prvku.
- » Barevná úprava vysoce kvalitním práškovým lakováním heroyal hwr.



## heroal S 77 SL

Typy otevírání a designové varianty

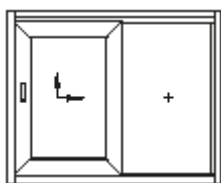


Schéma kování A

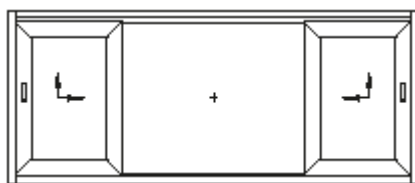


Schéma kování K

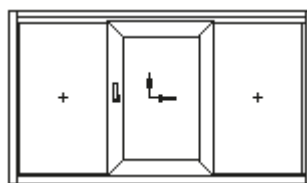


Schéma kování G

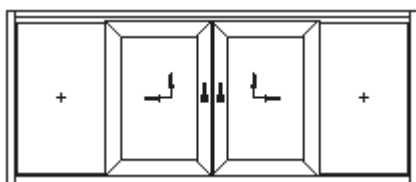
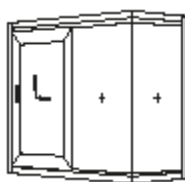
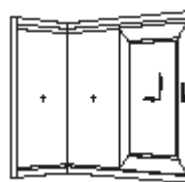


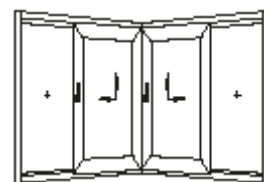
Schéma kování C



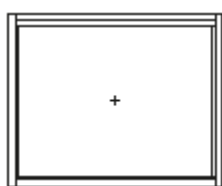
Celoskleněný roh  
(vnitřní)



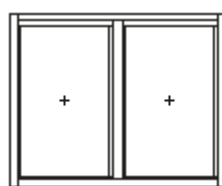
Celoskleněný roh  
(venkovní)



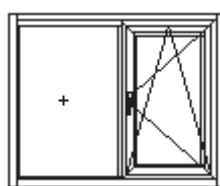
Otevíratelný roh křídla



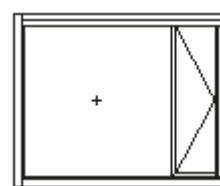
Pevné zasklení



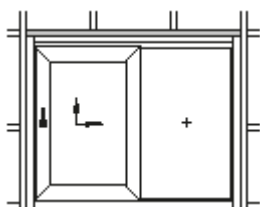
Pevné zasklení s příčkou



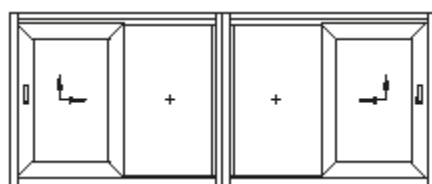
Integrace do okna



Integrace do ventilačních klapek

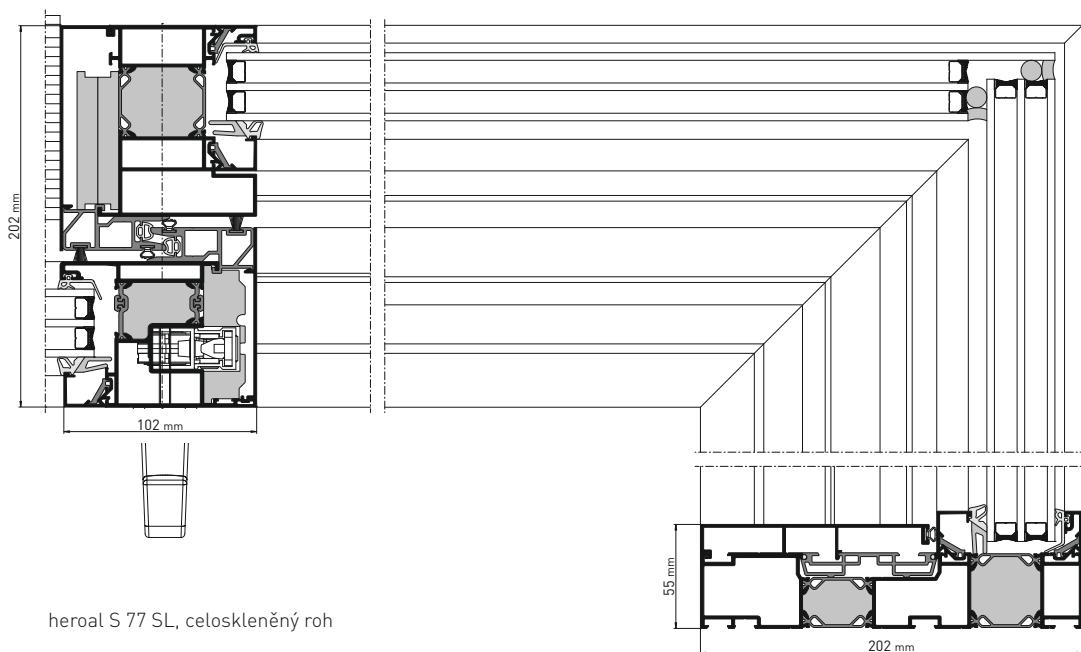


Integrace do fasády



Připojení prvku









## 90stupňové rohové provedení

Nová dimenze otevírání

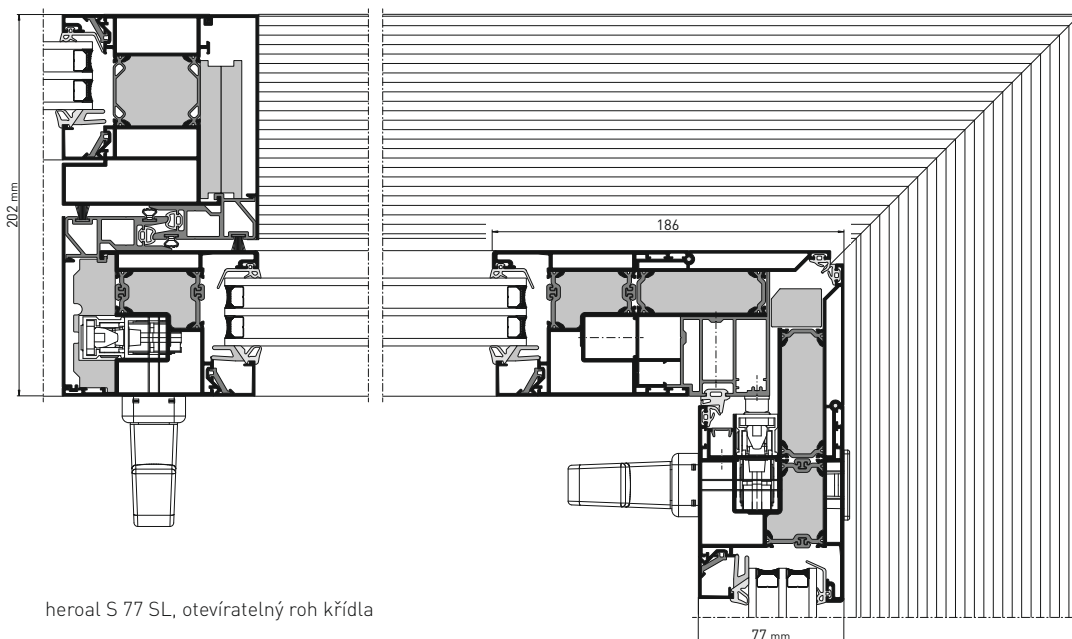
### Celoskleněný roh

Inovativní a jemný celoskleněný roh z izolačního skla zcela splňuje stále častější přání větší průhlednosti v architektuře. Tato atraktivní varianta provedení, u níž ani v oblasti spoje není vidět rušivý rám prvku, přináší více světla a radosti ze života. Tvarově hezké řešení detailu heroal přesvědčí při pohledu zevnitř i zvenku a propůjčuje další architektonické akcenty.

### Otevíratelný roh křídla

Otevíratelný roh křídla přináší jako ideální doplněk k celoskleněnému rohu novou definici prostoru. Realizace obzvláště velkých šířek otvorů bez nezbytné podpory v oblasti rohu vytváří plynulý přechod mezi interiérem a exteriérem a poskytuje díky maximální průhlednosti a prosvětlenému prostoru zcela nový prostorový zážitek.

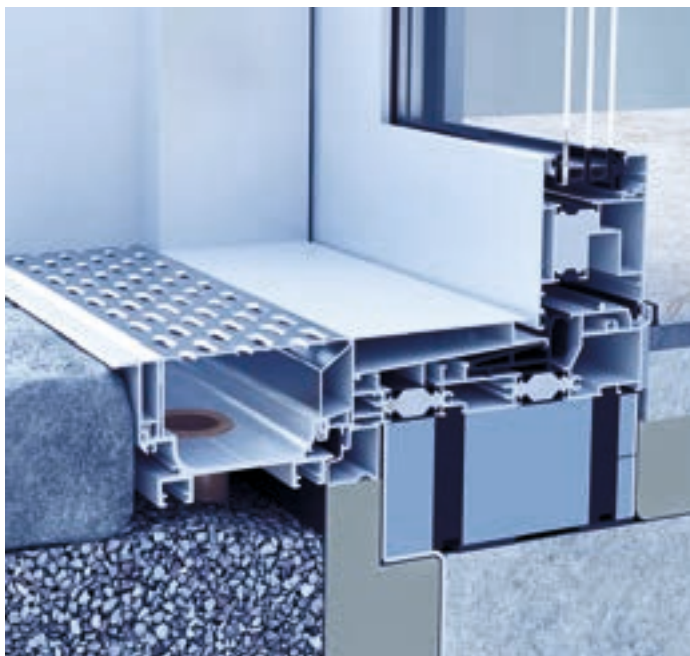
Používají se dvě pohyblivá zdvižně posuvná křídla monorail s pevným zasklením rámu, přičemž je možná maximální výška křídla 3000 mm a max. hmotnost křídla 400 kg. V kombinaci s drenážním systémem heroal DS je možné vybrat si ze tří různých variant prahů a realizovat optimální volnost pohybu formou nulové bariéry.



heroal S 77 SL, otevíratelný roh křídla

## Neomezená mobilita

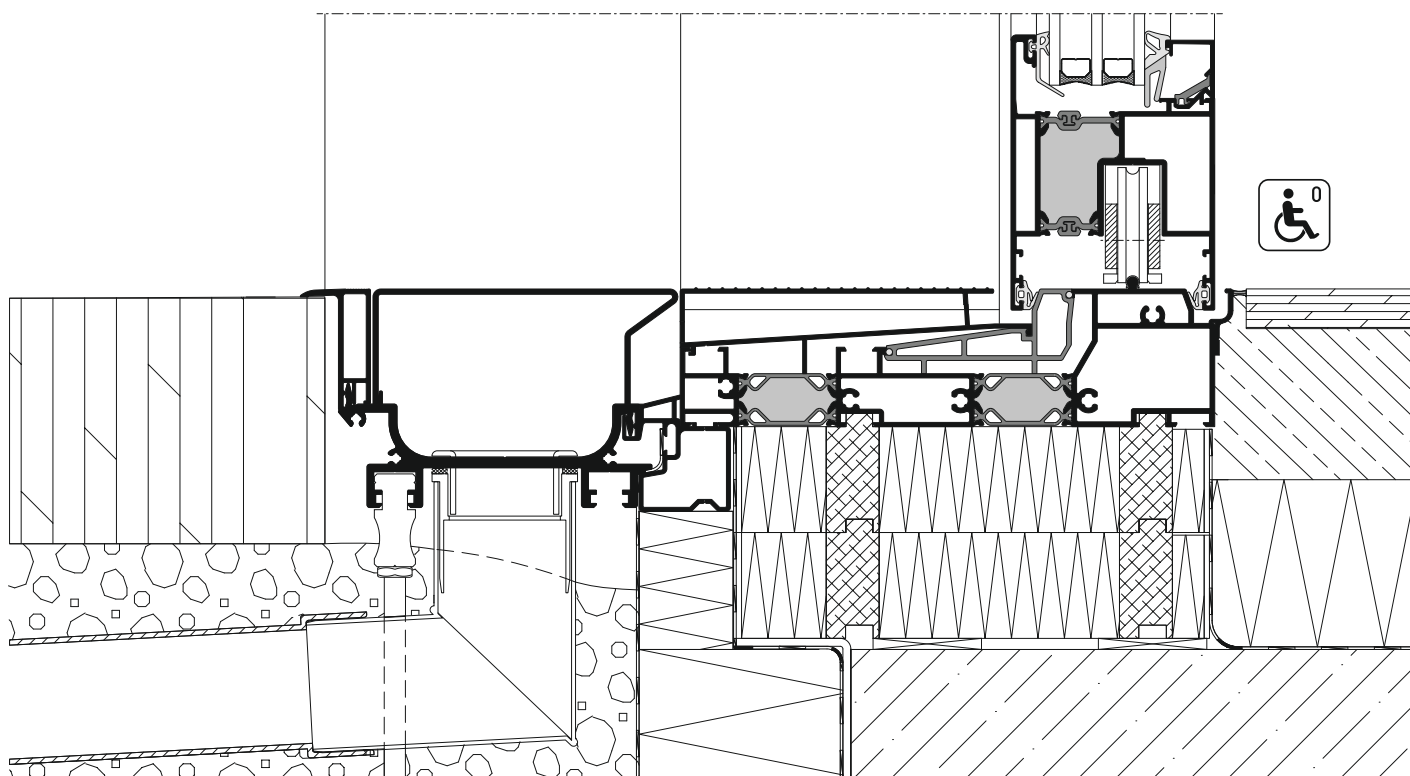
### Standardní řešení heroal pro bezbariérové prahy



heroal nabízí univerzální systémové řešení pro všechny velkoplošné otvory v produktových oblastech vstupních, okenních a zdvižně posuvných dveří.

Dále vyvíjené řešení prahu heroal pro zdvižně posuvné dveře splňuje díky odborné integraci stavebního tělesa zákonné požadavky na bezbariérový přístup.

Pro řádnou realizaci bezbariérových prahů v oblasti zdvižně posuvných prvků a současnou ochranu před poškozením vnitřního prostoru vlhkostí je nutné přijmout zvláštní opatření. Jedním z možných řešení je použití drenážního systému heroal DS, který odvádí případnou povrchovou vodu bez zpětného hromadění. Pro výběr správné drenáže je kromě očekávaného množství dešťové vody důležitým faktorem i provedení vnějšího obložení za účelem plánování nezbytného odvodnění ploch pro bezvadný odvod vody. Rozmanitost kombinací systémů heroal zaručuje bezpečnost plánování pro stavebníky, architekty a zpracovatele.



heroal S 77 SL, nulová bariéra podle DIN 18040, řez

# Technologie kování heroal

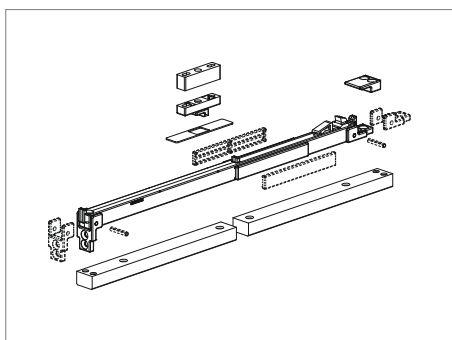
Pro nejvyšší pohodlí při ovládání



Moderní zdvižně posuvné dveře s velkoplošným zasklením umožňují prosvětlené prostory, kvůli často vysoké hmotnosti křídla je však lze jen těžko manuálně otevírat a zavírat. Pro snadné a bezpečné ovládání je proto ideálním doplňkem motorový pohon. Hnací systém heroal SF Drive, který je zcela integrovaný do profilů, umožňuje obzvláště pohodlné a téměř bezhlučné ovládání stisknutím tlačítka – na přání i pomocí dálkového ovládání nebo aplikace v chytrém telefonu.

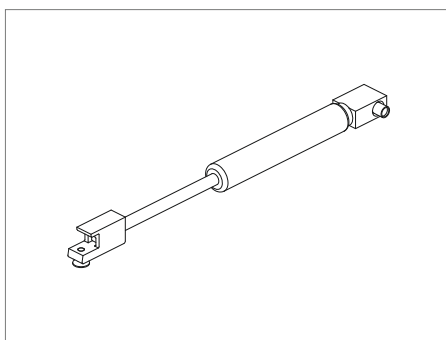
Pro bezpečné ovládání i při výpadku proudu jsou motory napájeny proudem za pomoci dvou akumulátorů. Citlivé řízení SF Drive rozpozná překážky a zajišťuje, aby se otevírající nebo zavírající se křídlo zastavilo již při nepatrném protitlaku. Tím je zaručena efektivní ochrana před přiskřípnutím osob či poškozením předmětů.

Ovládací pole pro motorový pohon heroal SF Drive



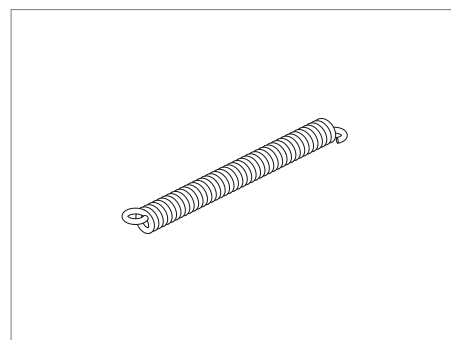
## heroal Easy Move

Skrytě uložený vstupní tlumič Easy Move automaticky zajišťuje jemný, tichý a kontrolovaný proces otevírání, resp. zavírání zdvižně posuvných křidel a poskytuje zejména při vysoké hmotnosti křídla dodatečnou bezpečnost a vysoký komfort. Easy Move lze použít u křidel do maximální hmotnosti 400 kg.



## Tlumič držadla

S tlumičem držadla je možné snadno ovládat i těžká posuvná křídla. Umožňuje kontrolované spuštění křídla bez zpětného nárazu a kontrolovaný pohyb otočného držadla. Montáž se doporučuje od hmotnosti křídla 100 kg.



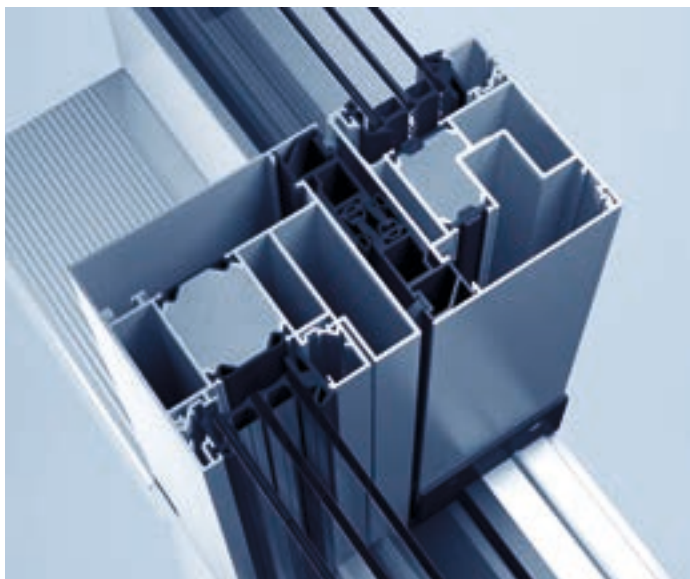
## Tažná pružina

Tažná pružina zajišťuje podstatnou redukci ovládacích sil u otočného držadla a měla by se používat od hmotnosti křídla 200 kg pro snadné nadzvednutí posuvného křídla.





## Výrobní technologie heroal



heroal S 77 SL, středový spoj se čtyřmi úrovněmi těsnění a systémem „windstop“

### Technologie středového spoje heroal

heroal vyvíjí inovace. Naše technologie středového spoje pro systém heroal S 77 SL reprezentuje nejvyšší statiku a stabilitu a zaručuje se čtyřmi úrovněmi těsnění a systémem „windstop“ optimální utěsnění spár a izolaci proti dešti s větrem. To je nezbytné, neboť středový spoj jako konstrukční díl spojuje různé konstrukční prvky zdvižně posuvného systému. Působí zde síly, jejichž namáhání musí středový spoj odolat. Společnost heroal vyvinula inovativní technologii pro optimalizaci tohoto spojovacího členu v systému a vývoj tloušťky zdvižně posuvného systému.

### Kompozitní technologie heroal

Zdvižně posuvné systémy nabízí díky třem inovativním výrobním krokům účinnou ochranu před bimetalovým efektem, při němž velké teplotní rozdíly mezi vnitřními a venkovními prostory způsobují deformaci rámu křídla.

Zdvižně posuvná křídla lze naproti tomu změnit i dodatečně. To lze provést za pomoci normální pily vykrúžovačky. Případný, ne zcela čistý řez se bez problému a snadno překryje za pomoci zasouvací pružiny.



**Krok 1:** Pro zamezení značnému vlivu teplotních rozdílů na funkci a optiku zdvižně posuvných prvků existuje patentovaný profilový spoj heroal zabraňující deformaci. Ten chrání profil před škodlivými posuvnými silami. Tento spoj se skládá z pevně navinutého izolačního můstku a zasouvací pružiny.



**Krok 2:** Zdvižně posuvné křídlo se nejdříve přizpůsobí, vyfrézuje a vyvrtá. Před vtlačení nebo přibitím křídla se z profilů křídla odstraní zasouvací pružina. Pak se izolační můstek v dílčích oblastech profilu křídla oddělí za pomoci k tomu vytvořeného nástroje.



**Krok 3:** Zasouvací pružiny se opět nasadí. Profilový spoj zůstává částečně neporušený a vzniklé posuvné síly se nemohou přenést na hnací mechanismus a zavírací válec. V oblasti odděleného spoje se profil chová v důsledku zasouvací pružiny při příčných tahových silách, které se vyskytují například při pokusu o vloupání, jako profil s obvyklým spojem.

# Systemové a výkonové vlastnosti

## Rozměry systému

Označení		heroal S 77	heroal S 77 HI	heroal S 77 SL	heroal S 57
Konstrukční hloubka profilu [mm]	Rámové profily	178/279	178/279	202	125/193
	Křídlové profily	77	77	77	57
	Příčkové profily	72	72	72	57
Pohledové šířky profilu [mm]	Rámové profily	40/52/63	40/52/63	30/40	30/41/48
	Křídlové profily	94   104	94   104	104	90   100
	Příčkové profily	74-104	74-104	74-104	84/104
	Středový spoj	114   124	114   124	104	100   110
Max. tloušťka skla/výplně [mm]	Zasklení křídla	52	52	52	42
	Zasklení rámu	-	-	52	-
Délka uložení skla [mm]		18	18	18	16
Max. hmotnost křídla [mm]		150   400	150   400	400	150   250
Max. výška křídla [mm]		3000	3000	3000	2100

## Vlastnosti systému

Tepelná izolace [W/m <sup>2</sup> K]	U <sub>i</sub> <sup>1)</sup>	≥ 3,0	≥ 2,9	≥ 2,2	≥ 2,1	≥ 2,1	≥ 3,2
	U <sub>w</sub> <sup>2)</sup>	≥ 1,1	≥ 1,2	≥ 1,0	≥ 1,0	≥ 0,82	≥ 1,3
Propustnost vzduchu	DIN EN 12207	4	4	4	4	4	4
Izolace proti dešti s větrem	DIN EN 12208	9A	9A	9A	9A	9A	5A
Odolnost proti zatížení větrem	DIN EN 12210	C3/B3	C3/B3	C3/B3	C3/B3	C3/B3	C3/B3
Třída protihlukové ochrany (SSK)	DIN EN ISO 717-1	1-3	1-3	3	3	3	-
Odolnost proti vloupání	DIN V ENV 1627	RC 2	RC 2	RC 2	RC 2	RC 2	WK 2

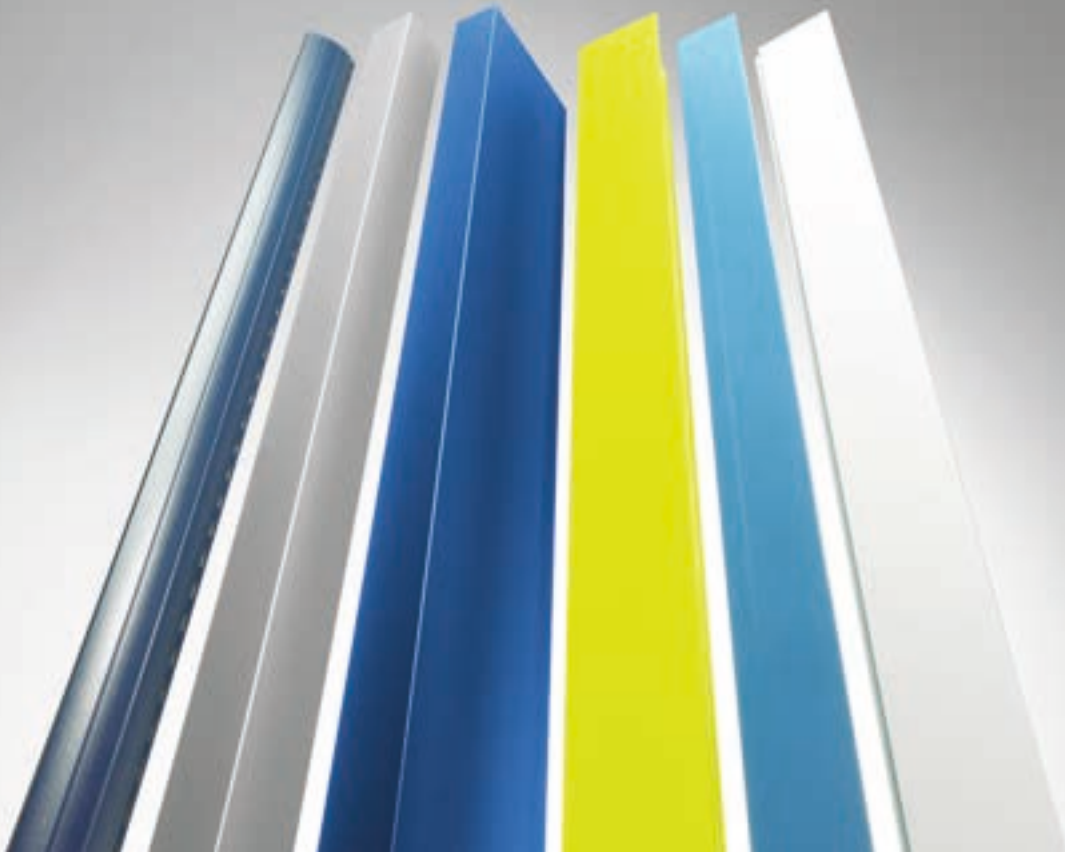
## Typy otevírání a design

Počet kolejnic z ušlechtilé oceli	1drážkové (monorail)	-	-	•	-
	2drážkové (2rail)	•	•	-	•
	3drážkové (3rail)	•	•	-	•
Max. počet pohyblivých křídel		6	6	2	6
Bezbariérový přístup (nulová bariéra)		•	•	•	-
Drenážní systém heroal DS		•	•	•	-
Celoskleněný roh / otevíratelný roh křídla		-	-	•	-
Integrace do fasády		•	•	•	•

1) podle EN ISO 10077-2, střední hodnota kombinací rámu

2) podle DIN EN 12567-1, zjištěno na prvku o velikosti 3500×2180 mm





## Povrchy heroal

Zušlechťování povrchů je nedílnou součástí systémových komponent heroal. Firma heroal nabízí optimálně sladěné systémy z oblastí oken, dveří, fasád, rolet, rolovacích vrat a protisluneční ochrany. U práškového lakování heroal hwr se lze spolehnout na kvalitu provedení z vlastních lakoven. Tuto kvalitu ostatně dokládají také ocenění „oficiální zpracovatel povrchů“ od společnosti GSB International (GSB Premium) a pečeť kvality Qualicoat! Kromě práškového lakování nabízí heroal svým zákazníkům také eloxované povrchy a fóliové dekory. Speciálně v oblasti rolet se používá také dvouvrstvý hustý lak. Firma heroal dodává celé své portfolio výrobků z výrobního závodu a svým partnerům tak garantuje nejkratší dodací lhůty.

## Náš servis je důsledně zaměřen na vaše přání

Kromě obsáhlého systémového portfolia s perfektně navzájem sladěnými produkty nabízí společnost heroal také jedinečný a nejefektivnější servis v oboru – na základě důsledného zaměření na požadavky, přání a potřeby zákazníků. Základem služeb firmy heroal je – vedle kvalifikovaných zaměstnanců – vlastní, energeticky úsporná výroba „made in Germany“ s unikátní šířkou výrobního sortimentu a procesní jistotou, která zpracovatelům, architektům a investorům zaručuje optimální kvalitu výrobků pro udržitelné, hospodárné a zhodnocující stavební projekty. K tomu přispívá také nové logistické centrum firmy heroal na ploše zhruba 40 000 m<sup>2</sup> a vlastní vozový park nákladních automobilů. Portfolio služeb firmy heroal je doplněno zkušebním centrem, které mohou využívat i zákazníci – včetně zkušebního zařízení na vzduch, vodu, vítr – certifikovaného institutem ift Rosenheim, k testování rolet, rolovacích vrat, protisluneční ochrany, oken, dveří a fasád, jakož i vlastní efektivní služby ohýbání profilů a ohraňování, kterými firma heroal jako jediná poskytuje svým zákazníkům v oboru systémová řešení z vlastní výroby.

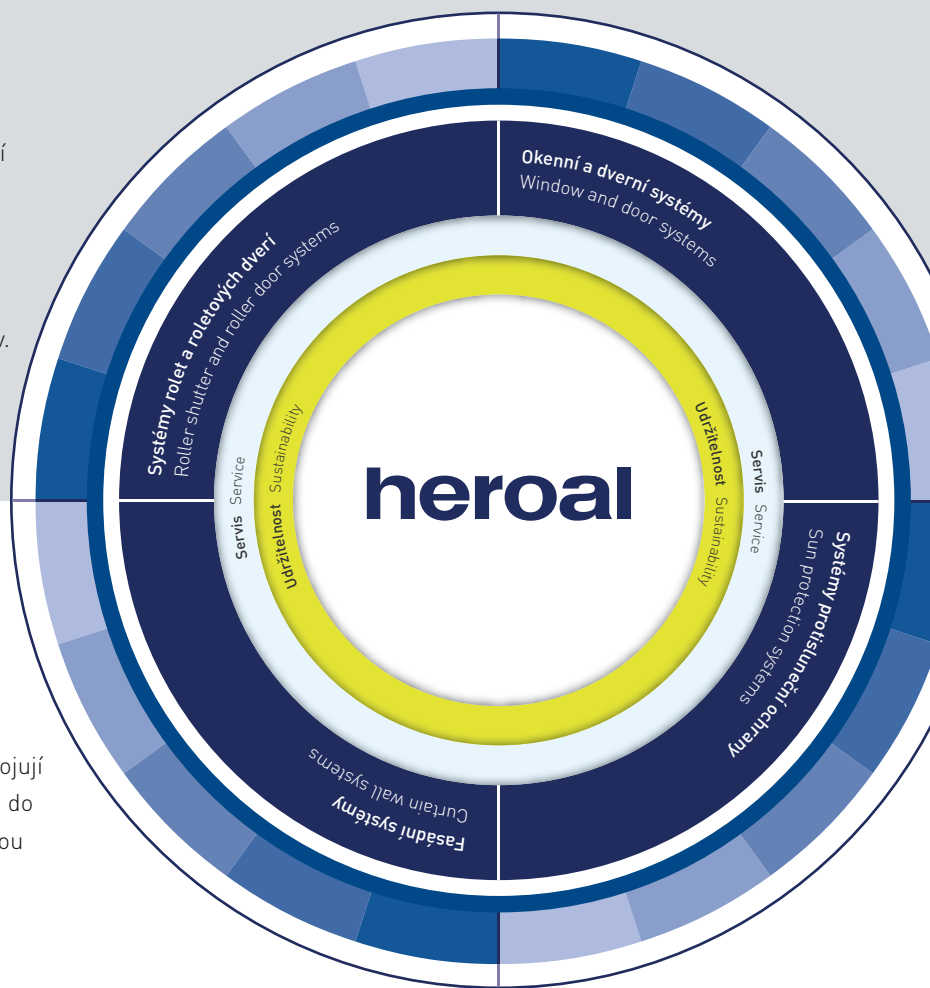


# heroal – výrobce hliníkových systémů

Jako jeden z předních výrobců hliníkových systémů vyvíjí a vyrábí heroal navzájem optimálně sladěné systémy pro okna, dveře, fasády, rolety, rolovací vrata a protisluneční ochranu, doplněnou o sklápěcí a posuvné okenice, ochranu proti hmyzu, jakož i zastřešení teras a přístřešky pro auta. Díky minimální spotřebě energie při výrobě a maximální úspoře energie během vlastního užívání přispívají systémová řešení heroal zásadním způsobem k umožnění trvale udržitelné výstavby – spojené s nejvyšší hospodárností při zpracování systémů a se zvyšováním hodnoty budov.

## Inovace, služby, design, udržitelnost

Značka heroal stojí za systémovými řešeními, která spojují inovace vycházející z praxe, prvotřídní služby a kvalitní, do každé architektury integrovatelný design, s dlouhodobou udržitelností.



Rolety | Protisluneční ochrana | Rolovací vrata | Okna | Dveře | Fasády | Služby

**heroal – Johann Henkenjohann GmbH & Co. KG**

Österwieher Str. 80 | 33415 Verl (Germany)

Tel. +49 5246 507-0 | Fax +49 5246 507-222

[www.heroal.com](http://www.heroal.com)