

Uiteenlopende geveloplossingen met verschillende
integratiemogelijkheden

Vliesgevelsysteem heroal C 50



heroal

Vliesgevelsystemen

Eersteklas materialen, technische perfectie tot in het kleinste detail en een grote verscheidenheid aan ontwerpmogelijkheden kenmerken de efficiënte systeemtechniek van heroal. Dat zijn overtuigende voordelen. Al decennialang is heroal met innovatieve oplossingen van aluminium en aluminiumcomposietmaterialen voor de gebouwschil een betrouwbare partner voor architecten, opdrachtgevers en verwerkers.

Planners waarderen de diversiteit aan ontwerpmogelijkheden, opdrachtgevers kunnen hun individuele wensen realiseren met een betrouwbaar systeem en onze partners profiteren van de rendabele en efficiënte heroal systeemoplossingen.

heroal vliesgevelsystemen laten niets te wensen over op het gebied van functie, design, brandveiligheid, harmonische integratie en warmte-isolatie. Volgeschuimde isolatoren en een doorlopende afdichting bieden uitgebreide voordelen bij de verwerking, montage en opslag. Dankzij het veelzijdige aanbod en modulaire toepassingselementen kunnen de vliesgevelsystemen van heroal voor de meest uiteenlopende bouwprojecten worden gebruikt.

Behalve vliesgevels kunnen met de gemakkelijk te installeren en flexibele systemen ook wintertuinen en overkappingen worden gerealiseerd.

Ontdek de verschillende vliesgevelsystemen van heroal.



heroal C 50	pagina 4
heroal C 50 ID	pagina 5
heroal C 50 HI	pagina 6
heroal C 50 GD	pagina 8
heroal C 50 FP	pagina 10
Aanvullende productoplossingen	pagina 12
heroal PS	pagina 14
Zonweringsystemen voor vliesgevels	pagina 16
Systeemaafmetingen en -eigenschappen	pagina 18

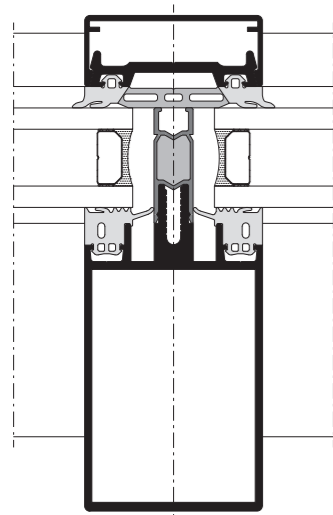
heroal C 50

Het systeem voor diverse geveloplossingen



Het thermisch geïsoleerde vliesgevelsysteem heroal C 50 is bij uitstek geschikt voor uitvoering als verticale of verticaal geknikte stijl-regel-, regel-regel- of stijl-stijl-vliesgevel. Het kan ook worden gebruikt als dak, lichtdakpiramide of wintertuin. Verschillende afdek- en drukprofielen zorgen voor extra ontwerpvrijheid. Het vliesgevelsysteem heroal C 50 bereikt warmte-isolatiewaarden tot $U_f = 1,2 \text{ W/m}^2\text{K}$ en maakt optimale ventilatie en ontwatering mogelijk.

Alle heroal C 50 vliesgevelsystemen omvatten een innovatief concept voor warmte-isolatie. De isolatoren en de doorlopende afdichting bieden voordelen bij de montage, het transport en de schroefgeleiding. Alle verwerkingsvoordelen en het isolatieconcept zijn van toepassing op alle heroal C 50 varianten in het hele systeem.



heroal C 50 stijldoorsnede

Systeemaafmetingen en -eigenschappen

- » Aanzichtbreedte: 50 mm
- » Stijlprofiel diepte: 28-260 mm
- » Regelprofiel diepte: 6-215 mm
- » Glas-/vullingdikte: 8-62 mm
- » Max. vulelementgewicht: tot 800 kg
- » Warmte-isolatie: $U_f \geq 1,2-1,8 \text{ W/m}^2\text{K}$
- » Inbraakwerendheid: tot RC 3
- » Weerstand windbel.: 2 kN/m^2 (toel. bel.), 3 kN/m^2 (verh. bel.)
- » Slagregendichtheid: RE 1200
- » Luchtdoorlaatbaarheid: AE 750
- » Stootvastheid: I5/E5
- » Geluidsisolatie: tot 46 dB

Ontwerpvarianten en design

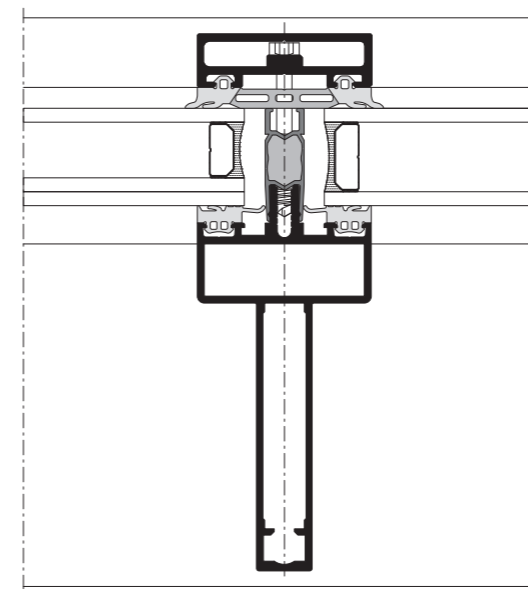
- » Stijl-regel-, regel-regel- of stijl-stijl-vliesgevel
- » Rechte of veelhoekige doorsnedegeleiding
- » Deels te gebruiken als lichtdak, dak of wintertuin
- » Integratie van alle heroal raam- en deursystemen, heroal dakramen en het zonweringssysteem heroal VS Z mogelijk
- » Verschillende afdek- en drukprofielen
- » Hoogwaardig kleurontwerp met heroal hwr-poedercoating, heroal SD oppervlaktedesigns en Les Couleurs® Le Corbusier

heroal C 50 ID

Het design-vliesgevelsysteem met stalen optiek



Met het vliesgevelsysteem heroal C 50 ID worden individuele en hoogwaardige gevels in industrieel design gecreëerd. Hiermee kunnen planners, architecten en verwerkers aan de hoogste eisen voldoen. Compromisloze ontwerp mogelijkheden voor de vliesgevel in combinatie met effectieve compatibiliteit met andere systemen van heroal vormen de basis voor een eerste klas en flexibel gevelontwerp. Net als bij de systeemvariant heroal C 50 zorgen de isolatoren met aangepaste isolatie en de doorlopende afdichting voor een maximale warmte-isolatie.



heroal C 50 ID stijldoorsnede met geschroefde druklijst (stalen contour)

Systeemaafmetingen en -eigenschappen

- » Aanzichtbreedte: 50 mm
- » Stijlprofiel diepte: 95-185 mm
- » Regelprofiel diepte: 23-120 mm
- » Glas-/vullingdikte: 8-62 mm
- » Max. vulelementgewicht: tot 140 kg
- » Warmte-isolatie tot: $U_f \geq 1,2-1,8 \text{ W/m}^2\text{K}$
- » Inbraakwerendheid: tot RC 2
- » Weerstand windbel.: 2 kN/m^2 (toel. bel.), 3 kN/m^2 (verh. bel.)
- » Slagregendichtheid: RE 1200
- » Luchtdoorlaatbaarheid: AE 750
- » Stootvastheid: I5/E5
- » Geluidsisolatie: tot 46 dB

Ontwerpvarianten en design

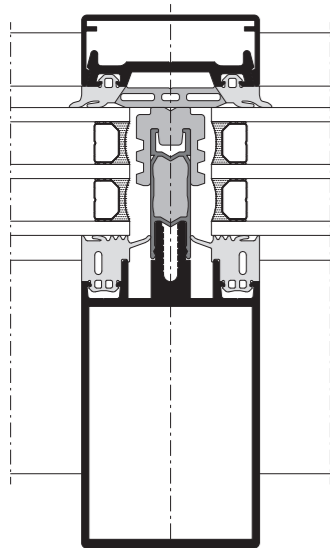
- » Stijl-regel-vliesgevel
- » Rechte of veelhoekige doorsnedegeleiding
- » Deels te gebruiken als lichtdak of dak
- » Integratie van alle heroal raam- en deursystemen, heroal dakramen en het zonweringssysteem heroal VS Z mogelijk
- » Verschillende afdek- en drukprofielen
- » Hoogwaardig kleurontwerp met heroal hwr-poedercoating, heroal SD oppervlaktedesigns en Les Couleurs® Le Corbusier

heroal C 50 HI

Het sterk geïsoleerde vliesgevelsysteem



Het vliesgevelsysteem heroal C 50 HI bereikt met standaard driedubbel isolatieglas een uitstekende energie-efficiëntie en maakt duurzame gevelconcepten mogelijk. Speciale constructiedetails van het systeem zorgen voor een snelle, betrouwbare en rendabele vervaardiging. Ook dit systeem wordt gekenmerkt door het innovatieve concept voor warmte-isolatie met volgeschuimde isolatoren met aangepaste isolatie en een doorlopende afdichting.



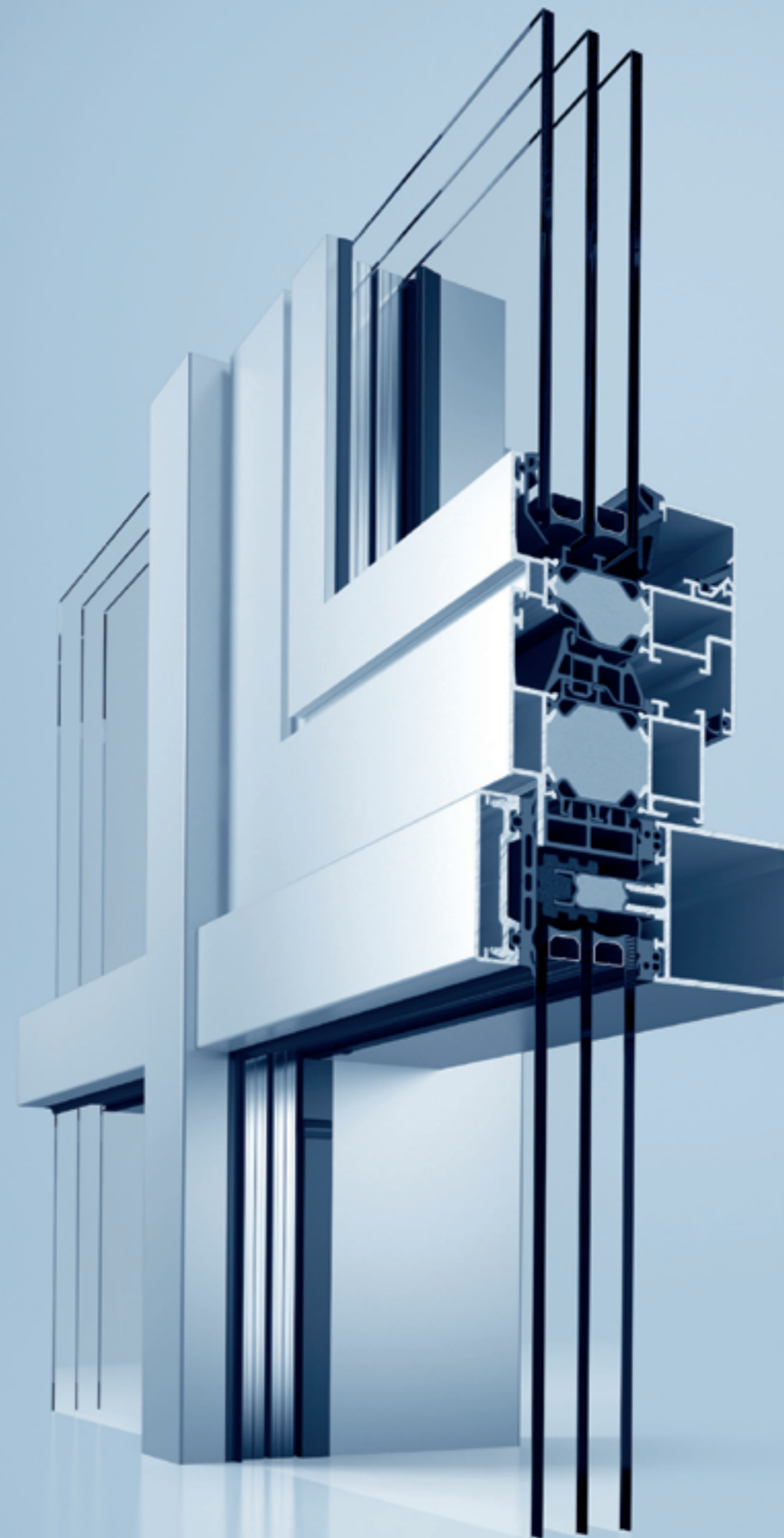
heroal C 50 HI stijldoorsnede

Systeemaafmetingen en -eigenschappen

- » Aanzichtbreedte: 50 mm
- » Stijlprofiel diepte: 28-260 mm
- » Regelprofiel diepte: 6-215 mm
- » Glas-/vullingdikte: 28-68 mm
- » Max. vulelementgewicht: tot 800 kg
- » Warmte-isolatie: $U_f \geq 0,78-1,4 \text{ W/m}^2\text{K}$
- » Inbraakwerendheid: tot RC 2
- » Weerstand windbel.: 2 kN/m^2 (toel. bel.), 3 kN/m^2 (verh. bel.)
- » Slagregendichtheid: RE 1200
- » Luchtdoorlaatbaarheid: AE 750
- » Stootvastheid: I5/E5
- » Geluidsisolatie: tot 48 dB

Ontwerpvarianten en design

- » Stijl-regel-, regel-regel- of stijl-stijl-vliesgevel
- » Rechte of veelhoekige doorsnedegeleiding
- » Deels te gebruiken als lichtdak, dak of wintertuin
- » Integratie van alle heroal raam- en deursystemen, heroal dakramen en het zonweringssysteem heroal VS Z mogelijk
- » Verschillende afdek- en drukprofielen
- » Hoogwaardig kleurontwerp met heroal hwr-poedercoating, heroal SD oppervlaktedesigns en Les Couleurs® Le Corbusier

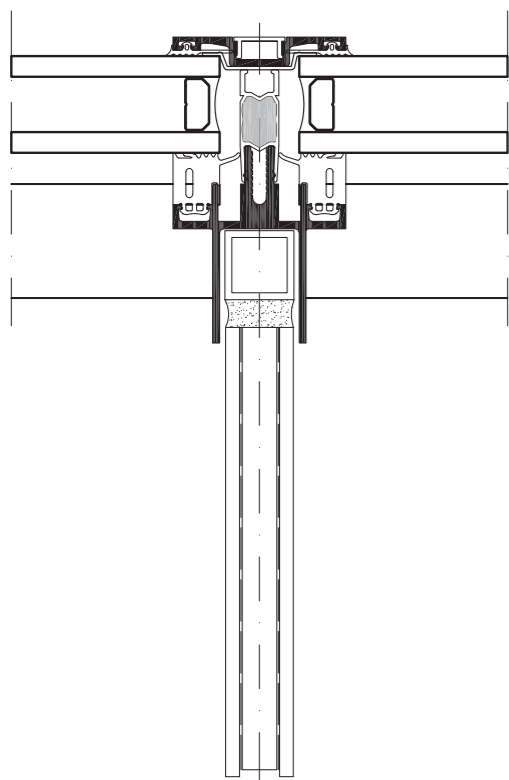


heroal C 50 GD

Het vliesgevelconcept voor maximale transparantie



heroal C 50 GD (Glass Design) is een echte blikvanger onder de vliesgevels. Het concept maakt op twee manieren gebruik van het idee van reflectie: binnen is de aanzichtbreedte visueel beperkt en buiten de bouwdiepte van de stijl minimaal. Dit effect is te danken aan het gebruik van een glazen zwaard, dat de klassieke aluminium stijl statisch vervangt. Dit biedt architecten en planners nieuwe mogelijkheden om maximale transparantie te creëren, zelfs bij hoogtes tot 5 meter. De uitvoering van het zwaard met panelen met individuele patronen biedt nagenoeg onbeperkte ontwerpvrijheid. De toelating wordt voor elk geval afzonderlijk verleend.



heroal C 50 GD doorsnede

Systeemaafmetingen en -eigenschappen

- » Aanzichtbreedte: 50 mm
- » Stijlprofiel diepte: 40 mm (aluminium), tot 300 mm (glazen zwaard)
- » Stijlhoogte met glazen zwaard: tot 5 m
- » Glas-/vullingdikte: 8-68 mm
- » Weerstand tegen windbelasting: 2 kN/m² (toelaatbare belasting), 3 kN/m² (verhoogde belasting)
- » Slagregendichtheid: RE 1200
- » Luchtdoorlaatbaarheid: AE 750



heroal C 50 FP

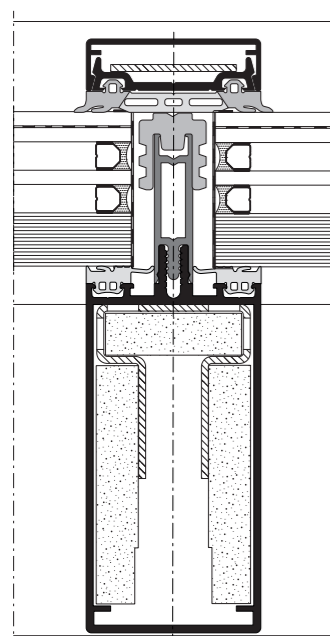
De systeemoplossing voor brandwerende vliesgevels



Het brandwerende vliesgevelsysteem heroal C 50 FP is een bouwonderdeel met verplichte CE-markering dat door ift Rosenheim volgens de norm EN 1364-3 gekeurd en volgens EN 13501-2 geclassificeerd is. Alle brandwerende componenten zijn weggewerkt in de constructie, wat een onzichtbare overgang mogelijk maakt naar vliesgevelgedeelten zonder beschermingseisen.

Het brandwerende vliesgevelsysteem kan op basis van de heroal C 50 oplossing op een EI 30 i\rightarrowo-gevel met hetzelfde aanzicht worden gebouwd. Met dezelfde basisprofielen en een paar extra bouwonderdelen, zoals de gepatenteerde Fireblock-isolator, kan een vliesgevel met hoge veiligheidseisen worden gerealiseerd.

Bij hoge eisen aan warmte-isolatie is de brandwerende vliesgevel heroal C 50 FP ook verkrijgbaar als de sterk geïsoleerde variant heroal C 50 FP HI.



heroal C 50 FP stijldoorsnede brandwerend gedeelte

Systeemaafmetingen en -eigenschappen

- » Aanzichtbreedte: 50 mm
- » Stijlprofiel diepte: 95-185 mm
- » Regelprofiel diepte: 60-190 mm
- » Glas-/vullingdiktes:
 - heroal C 50 FP: 28-56 mm
 - heroal C 50 FP HI: 34-62 mm
- » Max. vulelementgewicht: tot 800 kg
- » Warmte-isolatie:
 - heroal C 50 FP: $U_f \geq 1,5-2,0 \text{ W/m}^2\text{K}$
 - heroal C 50 FP HI: $U_f \geq 1,1-1,4 \text{ W/m}^2\text{K}$
- » Weerstand tegen windbelasting: 2 kN/m^2 (toelaatbare belasting), 3 kN/m^2 (verhoogde belasting)
- » Slagregendichtheid: RE 1050
- » Luchtdoorlaatbaarheid: AE 750
- » Stootvastheid: I5/E5
- » Brandveiligheid: EI 30

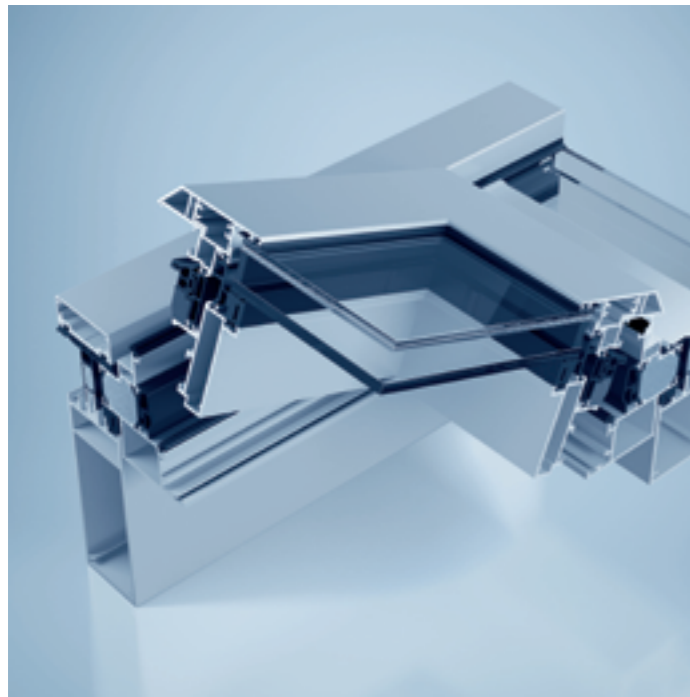
Ontwerpvarianten en design

- » Identiek binnen- en buitenaanzicht als heroal C 50/heroal C 50 HI
- » Stijl-regel-vliesgevel
- » Rechte doorsnedegeleiding
- » Veel verschillende T-verbindingen
- » Verschillende afdek- en drukprofielen
- » Hoogwaardig kleurontwerp met heroal hwr-poedercoating, heroal SD oppervlaktedesigns en Les Couleurs® Le Corbusier



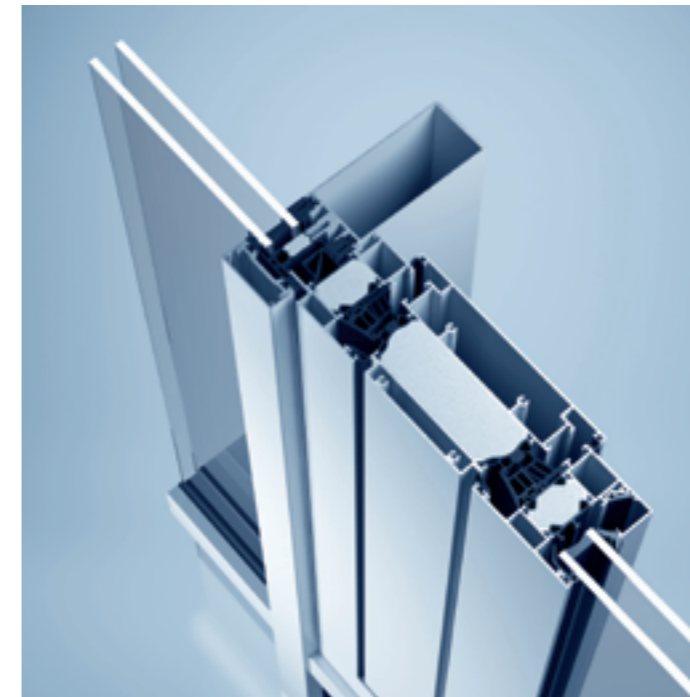
Aanvullende productoplossingen

Functioneel en veelzijdig



Dakraam heroal C 50 SW voor heroal wintertuin- en vliesgevelsystemen

Het dakraamsysteem heroal C 50 SW (Skylight Window) is een klapraam dat naar buiten opengaat. Het kan als toepassingselement in de wintertuin heroal C 50 WG of in het vliesgevelsysteem heroal C 50 worden geïntegreerd en is geschikt voor alle dakhellingen. Indien gewenst kan heroal C 50 SW dankzij de bijzonder duurzame en zeer weerbestendige heroal hwr-poedercoating op de wintertuin of vliesgevel worden afgestemd. De verwerking van het dakraam verloopt net zo eenvoudig en efficiënt als bij raamsystemen van heroal. De bediening van de heroal C 50 SW gebeurt naar keuze handmatig of elektrisch. Een aansluiting op de centrale besturing voor automatische ventilatie is eveneens mogelijk. De ontwatering en ventilatie van het dakraam wordt via het wintertuin- of vliesgevelsysteem verzekerd.



heroal W 72 VF (ventilatieklep voor vliesgevelsystemen)

De ventilatieklep heroal W 72 VF zorgt mee voor een aangenaam en gezond binnenklimaat en kan als een lekdorpelement heel eenvoudig in het vliesgevelsysteem heroal C 50 worden geïntegreerd. De gebruikersonafhankelijke, motorisch aangedreven klep helpt architecten en planners bij de implementatie van gecontroleerde natuurlijke ventilatieconcepten voor overdag en 's nachts. Smalle, verdiepingshoge openingselementen worden eenvoudig en subtiel in de vliesgevel geïntegreerd. Sterk thermisch geïsoleerde vleugels en opbouw- of inbouwbeslag combineren maximale functionaliteit met warmte-isolatie en inbraakbeveiliging. Een gemotoriseerde uitvoering met een speciaal ontwikkelde kettingaandrijving voor meer comfort is verkrijgbaar.



Luifel heroal C 50 TC van het vliesgevelsysteem heroal C 50

Met het veelzijdige vliesgevelsysteem heroal C 50 kan de hoogwaardige luifel heroal C 50 TC voor high-end woning- en utiliteitsbouw worden gerealiseerd. Met een maximale uitval van 2.000 mm en een individuele dakhelling kan de luifel aan de specifieke omstandigheden worden aangepast. Dankzij een druklijtschroefverbinding met verzonken schroeven, dezelfde profielverwerking als bij heroal C 50 en de heroal systeemverbindingstechniek zijn productie en montage snel en eenvoudig. De luifel is vast met de vliesgevel of de constructie van het gebouw verbonden.

Per houder worden belastingen tot 6,5 kN overgebracht. Door de slanke profielen met 60 x 50 mm sparren- en 50 x 50 mm steunprofiel ontstaan er filigrane aanzichten. Met hetzelfde oppervlak krijgen de luifel en de vliesgevel een uniforme look.



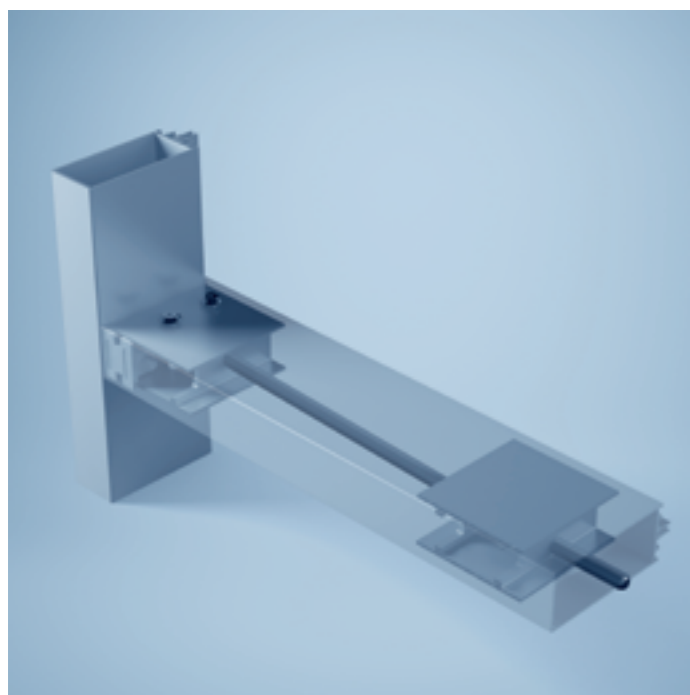
heroal W 72 i en heroal W 77 i (blokraamsystemen)

De raamsystemen heroal W 72 i en heroal W 77 i combineren architectonisch design met uiterst fijne aanzichtbreedtes. De blokkramen bieden maximale transparantie, warmte-isolatie en een elegante look zonder zichtbare vleugels en glaslatten. heroal W 72 i en heroal W 77 i kunnen op verschillende manieren worden gebruikt, onder andere als toepassingselement in vliesgevels.

De combinatie met verborgen systeembeslag zorgt voor een geraffineerde uitstraling. De blokraamsystemen kunnen ook als 'zwevende ramen' worden uitgevoerd.

heroal PS

Het innovatieve regelspansysteem



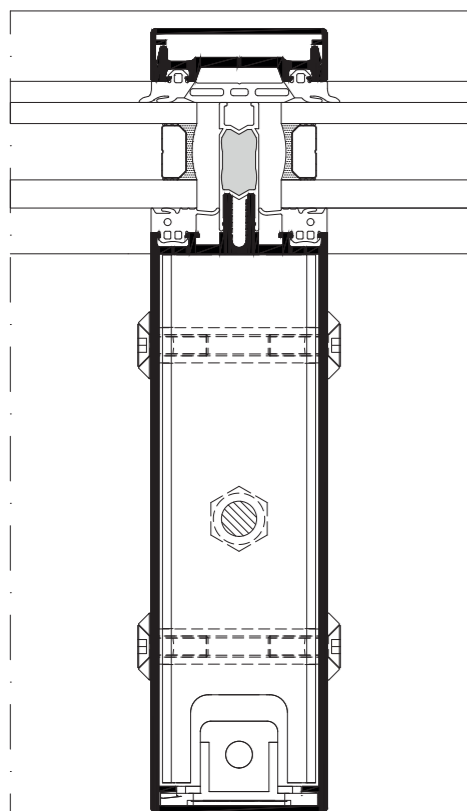
Met heroal PS zijn grote beglazingsoppervlakken, hoge glasbelastingen en smalle aanzichtbreedtes mogelijk zonder zware inschuifprofielen. De bouwonderdelen worden onzichtbaar in de holle kamers van de regelprofielen gemonteerd en genereren een instelbare voorspanning tegen de belasting door het gewicht van het glas in. Dit verhoogt het draagvermogen enorm, zodat het vliesgevelsysteem heroal C 50 met een smalle aanzichtbreedte ook bij hoge glasbelastingen kan worden gebruikt en de vereiste regelbouwdiepte aanzienlijk kan worden beperkt.

Bovendien hoeven geen dure en logge stalen inschuifprofielen te worden aangebracht om de vliesgevelconstructie te verstevigen.

Een ander voordeel van heroal PS is dat grote regellengtes kunnen worden gerealiseerd voor grote beglazingsoppervlakken. Met inschuifprofielen is dit statisch onmogelijk door hun hoge eigen gewicht. In combinatie met de hoek- en kruisglashouders van heroal zijn glasgewichten tot 800 kg mogelijk.

Ontwerpvarianten en design

- » Ideale aanvulling op de hoek- en kruisglashouders van heroal
- » Geen inschuifprofielen vereist
- » Vormstabiliteit zonder complexe constructies
- » Architectonische vormgevingsvrijheid met smalle aanzichtbreedtes bij hoge glasbelastingen
- » Brede beglazingsoppervlakken met lange regellengtes



heroal C 50 PS doorsnede van het regelspansysteem



Zonweringssystemen voor vliesgevels

Gedeeltelijk geïntegreerde zonwering en voorbouwzonwering

Vliesgevel- en zonweringssysteem uit één hand: veelzijdige, aantrekkelijke en rendabele montagemogelijkheden voor bescherming tegen de zon.

Moderne vliesgevels met hoogwaardige buitenzonwering van textiel kunnen harmonisch op de totaallook van het gebouw worden afgestemd. De zonweringselementen worden voor grote beglazingsoppervlakken in utiliteitsbouw en ook in woningbouw gebruikt, om met hoogwaardige systeemoplossingen een aangenaam binnenklimaat te creëren, het energieverbruik te verminderen en het gebouw een eigen uitstraling te geven. Voor een betrouwbare planning en eenvoudige montage biedt heroal de ideale combinatie van het beproefde vliesgevelsysteem

heroal C 50 en het hoogwaardige zonweringssysteem heroal VS Z. Twee verschillende montagevarianten voldoen daarbij aan de architectonische en functionele eisen. De systeemcompatibele constructie met gedeeltelijk geïntegreerde zonwering heroal VS Z CS (semi-geïntegreerd) verzekert een bijzonder eenvoudige en rendabele installatie van geprefabriceerde kapkasten direct op de drukprofielen van de vliesgevel. Daarnaast kunnen de zonweringselementen met behulp van de aantrekkelijke, zichtbare constructie heroal VS Z CS (voorbouw) op de vliesgevel worden gemonteerd, waardoor ze probleemloos achteraf geïnstalleerd of gemoderniseerd kunnen worden.



Gedeeltelijk in de vliesgevel geïntegreerd zonweringssysteem heroal VS Z CS



Op de vliesgevel gemonteerd voorbouwzonweringssysteem heroal VS Z CS



- » Geschikt voor het stijl-regel-vliesgevelsysteem heroal C 50
- » Geïntegreerde montage met integratieprofiel en zonweringbouten voor beglazing (heroal VS Z CS semi-geïntegreerd)
- » Uitvoering van de montage identiek aan voorbouwmontage
- » Montage ook mogelijk met dwarsbalken voor een grotere afstand tot de beglazing (heroal VS Z CS voorbouw)

Meer informatie vindt u in de brochure heroal zonweringssystemen nr. 87038 en in de brochure heroal zonweringssysteem voor vliesgevels nr. 89414.



Systemafmetingen en -eigenschappen

Systemafmetingen

Benaming	heroal C 50	heroal C 50 ID	heroal C 50 HI	heroal C 50 FP	heroal C 50 FP HI
Aanzichtbreedte (mm)	50	50	50	50	50
Stijlprofiel diepte (mm)	28-260	95-185	28-260	95-185	95-185
Regelprofiel diepte (mm)	6-215	23-120	6-215	60-190	60-190
Glas-/vullingdikte (mm)	8-62	8-62	28-68	28-56	34-62
Max. vulelementgewicht (kg)	800	140	800	800	800
Warmte-isolatie (U _f in W/m ² K)	1,2-1,8	1,2-1,8	0,78-1,4	1,5-2,0	1,1-1,4
Inbraakwerendheid	tot RC 3	tot RC 2	tot RC 2	-	-
Weerstand wind toel. bel.	2 kN/m ²	2 kN/m ²	2 kN/m ²	2 kN/m ²	2 kN/m ²
verh. bel.	3 kN/m ²	3 kN/m ²	3 kN/m ²	3 kN/m ²	3 kN/m ²
Slagregendichtheid	RE 1200	RE 1200	RE 1200	RE 1050	RE 1050
Luchtdoorlaatbaarheid	AE 750	AE 750	AE 750	AE 750	AE 750
Stootvastheid	I5/E5	I5/E5	I5/E5	I5/E5	I5/E5
Geluidsisolatie	tot 46 dB	tot 46 dB	tot 48 dB	-	-

Systemeigenschappen

Benaming	heroal C 50	heroal C 50 ID	heroal C 50 HI	heroal C 50 FP	heroal C 50 FP HI
Stijl-regelconstructie	•	•	•	•	•
Warme vliesgevel	•	•	•	•	•
Koude vliesgevel	•	-	-	-	-
Opbouwconstructie	•	-	•	-	-
Lichtdakconstructie	•	-	•	-	-
Elementconstructie	•	-	•	-	-
Wintertuindak	•	-	•	-	-
Assortiment afdekkingen	•	•	•	-	-
Industrieel design	-	•	-	-	-

Toepassingselementen

Benaming	heroal C 50	heroal C 50 ID	heroal C 50 HI	heroal C 50 FP	heroal C 50 FP HI
heroal lekdorpelementen	•	•	•	-	-
heroal blokraamelementen	•	•	•	-	-
heroal ventilatieklep	•	•	•	-	-
Zwevend raam	•	•	•	-	-
heroal deurelementen	•	•	•	-*	-*
heroal dakraamelementen	•	•	•	-	-
heroal zonwering voorbouw	•	•	•	-	-
heroal zonwering semi-geïntegreerd	•	•	•	-	-

* met het brandveiligheidssysteem heroal FireXtech D 93 FP



heroal



simply better *spaces for life*

heroal is fabrikant van aluminium systeemoplossingen voor rolluiken, zonwering, roldeuren, ramen, deuren, schuifdeuren, vliesgevels en overkappingen. Als een van de internationale marktleiders is het bedrijf wereldwijd betrokken bij de constructie van hoogwaardige woon- en utiliteitsgebouwen. De producten van heroal worden in Duitsland ontwikkeld en geproduceerd en zijn gekenmerkt door de maximale kwaliteit en optimale prestaties. Zo dragen de innovatieve systeemoplossingen bij aan meer duurzaamheid, veiligheid, comfort en architecturale vrijheid voor bouwprojecten van nu en in de toekomst. Daarnaast overtuigen ze door de eenvoudige en efficiënte planning en installatie door heroal vakspecialisten.

Rolluiken | Zonwering | Roldeuren | Ramen | Deuren | Schuifdeuren | Vliesgevels | Overkappingen

heroal – Johann Henkenjohann GmbH & Co. KG

Österwieher Str. 80 | 33415 Verl (Germany) | Tel. +49 5246 507-0 | Fax +49 5246 507-222 | www.heroal.nl