

Barrièrevrije drempels voor toegangs-, raam- en hefschuifdeuren met betrouwbare bescherming tegen vochtschade

Geïntegreerd systeem voor oppervlak- teontwatering heroyal DS

heroyal

Drainagesysteem

De efficiënte systeemtechniek van heroal wordt gekenmerkt door hoogwaardige materialen, technische perfectie tot in elk detail en een grote variatie aan vormgevingsmogelijkheden. Allemaal voordelen die overtuigen. Al tientallen jaren is heroal met innovatieve oplossingen in aluminium en aluminium verbindingsmaterialen voor de gebouwschil de betrouwbare partner voor architecten, projectontwikkelaars en inrichters.

Planners waarderen de grote veelzijdigheid van de vormgevingsmogelijkheden, architecten kunnen hun individuele wensen door middel van een betrouwbaar systeem verwezenlijken en onze partners profiteren van de voordelige en efficiënte systeemoplossingen van heroal.

Om barrièrevrije dorpels voor ingangs-, raam- en hefschuifdeuren te realiseren en tegelijkertijd te beschermen tegen vochtschade binnen, heeft heroal het drainagesysteem heroal DS ontwikkeld. De systeemveilige oplossing voert het oppervlaktewater zonder ophoping af en voldoet aan de eisen van barrièrevrij bouwen volgens DIN 18040-1 en DIN 18040-2.

Ontdek de geïntegreerd, lineair afvoersysteem voor oppervlaktewater heroal DS!



heroal DS

Geïntegreerd, lineair afvoersysteem voor oppervlaktewater

Bladzijde 4

heroal DS

Drempelloze dorpels en bescherming tegen vochtschade

Bladzijde 5

heroal DS voor heroal deursystemen

Systeemoplossing zonder drempels

Bladzijde 6

heroal DS voor heroal raamsystemen

Barrièrevrije systeemoplossing

Bladzijde 8

heroal DS voor heroal hefschuifsystemen

Barrièrevrije systeemoplossing voor grote oppervlakken

Bladzijde 10

heroal DS

Geïntegreerd, lineair afvoersysteem voor oppervlaktewater



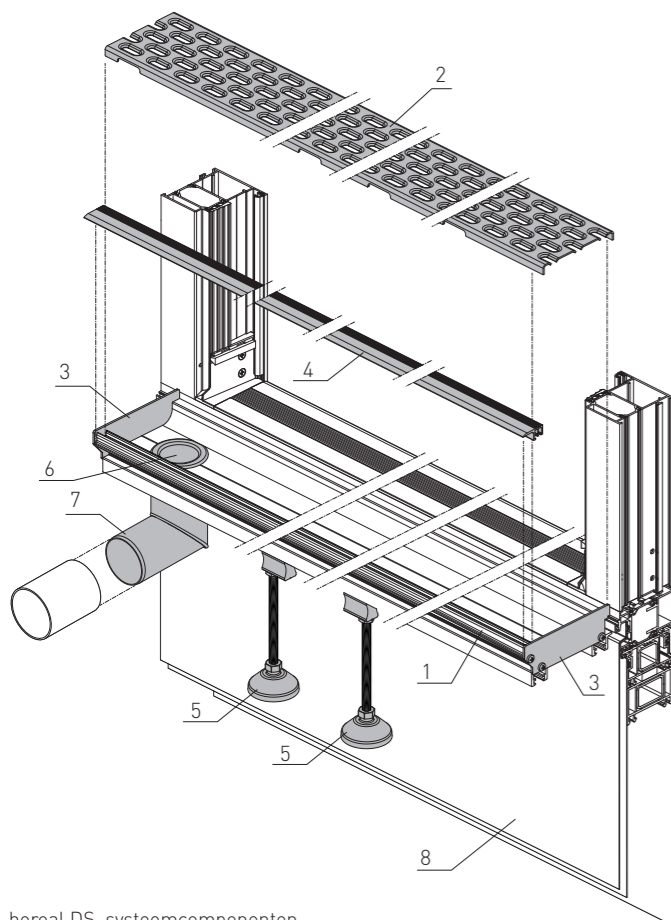
Om barrière vrije dorpels conform de regelgeving te realiseren en tegelijkertijd zorg te dragen voor een goede vochtwering van interieurs, moeten er bijzondere technieken worden toegepast. Een systeem veilige oplossing is het gebruik van een drainagesysteem, waarmee oppervlaktewater stuwingsvrij wordt afgevoerd. Voor de keuze van de juiste drainage is naast de te verwachten hoeveelheid regen ook de uitvoering van het buitenbeslag een belangrijke factor om de benodigde afvoer van oppervlaktewater te plannen.

Het innovatieve drainagesysteem heroal DS biedt opdrachtgevers, planners en architecten veel planningszekerheid, veelzijdige combinatiemogelijkheden en overkoepelende systeemoplossingen:

- » oplossingen voor wandopeningen met een groot oppervlak op het gebied van huisdeuren, raamdeuren en hefschuifdeuren
- » De vele combinatiemogelijkheden tussen de systemen van heroal garandeert een betrouwbare planning
- » probleemloze integratie van bouw delen in nieuwbouw en bij renovaties
- » afvallend oppervlaktewater wordt zonder ophoping afgevoerd
- » Afvoervermogen bij standaard DN 50 van ca. 0,8 l/s
- » vrij te positioneren steunvoeten voor lokale lasten tot 1,5 ton
- » hoogwaardige roestvrij stalen afdekking in verschillende designvarianten

Systeemcomponenten drainagesysteem

1. Drainageprofiel
2. Roestvrijstalen drainagerooster
3. Eindkap drainageprofiel
4. Afdekprofiel
5. Stelvoeten
6. Schroefsteunen, 3-delig, DN 50
7. Boogbuis 87°, DN 50
8. EPDM-afdichtingsbanen



heroal DS, systeemcomponenten

heroal DS

Drempelloze dorpels en bescherming tegen vochtschade

Wettelijke richtlijnen en eisen

Zowel in DIN-norm 18040-1 voor openbare ruimtes als ook in DIN-norm 18040-2 voor barrière vrije woningen worden nadrukkelijk traploze drempeloplossingen geëist. Slechts in uitzonderingssituaties en alleen indien niet anders te verwezenlijken is een maximale bouwhoogte van 20 mm toegestaan. De wetgever ondersteunt deze normatieve richtlijnen met een (Duitse) subsidie op het gebied van levensloopbestendig (ver)bouwen en vereist barrière vrije huis- en toegangsdeuren. De basis van de vereisten komen van DIN-norm 18040-2 voor (meer)gezinswoningen en woningen.

De drempelloze barrière maakt het mogelijk om het ingangselement zonder obstakels te kunnen passeren. De noodzakelijke dorpelvarianten zijn technisch niet te voorkomen. Tevens garanderen deze een basisdichtheid.

Drainagesysteem heroal DS

heroal biedt voor deze wettelijke vereisten systeemoverkoepelende oplossingen voor wandopeningen met een groot oppervlak op het gebied van huisdeuren, raamdeuren en hefschuifdeuren.

Het drainagesysteem heroal DS biedt de optimale en innovatieve oplossing om barrière vrije dorpels te realiseren en tevens de binnenzijde te beschermen tegen vochtschade. Kern van dit systeem zijn nieuw ontwikkelde basis- en aansluitprofielen voor afdichting van het onderste gedeelte van de constructieaansluiting. Deze maakt aansluiting op de lineaire afwatering van het drainagesysteem mogelijk.

Deze voert het aangevoerde oppervlaktewater met tot 0,8 l/s zonder ophopingen af onder een hoogwaardige, roestvrij stalen afdekking. Clipbare basis- en aansluitprofielen aan de onderzijde van het openingselement beschikken over een uitsparing voor aansluitfolie. Deze zorgt voor afdichting van het bouwwerk. Onafhankelijk van de openingswijze is het innovatieve drainagesysteem heroal DS de oplossing voor alle openingen met een groot oppervlak – zowel in de nieuwbouw als in de renovatie.

De compatibiliteit van de heroal-systemen garandeert een systeemoverstijgende toepasbaarheid van het drainagesysteem in raam-, deur- en hefschuifsystemen van heroal. Het drainagesysteem heroal DS is een flankerende maatregel conform RAL en DIN 18198-9. Deze is niet te gebruiken als afwatering voor gebouwen en gebouwenoppervlaktewater conform DIN 1986-100 en DIN EN 12056.

Om gebouwen en gebouwoppervlakken en verharde oppervlakken te ontwateren zijn aanvullende, hiervoor geschikte oppervlaktafwateringssystemen vereist. Er dient op gelet te worden dat de aangrenzende oppervlakken met een helling tegen het in het gebouw geïntegreerde openingselement wordt voorzien. Afhankelijk van de inbouwsituatie kan het noodzakelijk zijn om aanvullende maatregelen (luifel) te treffen tegen indringend water.

Inbouw, onderhoud en verzorging

Aanvullende bouwtechnische maatregelen voor extra afwatering, aansluiting van de drainage op het geplande of reeds voorhanden zijnde regenwatersysteem met terugslagklep moeten beslist worden afgestemd met de uitvoerders van de betreffende werken, evenals met de opdrachtgevers.

Het drainagesysteem van heroal wordt geproduceerd van hoogwaardig aluminium en roestvrij staal. Deze materialen kenmerken zich door een hoge bestendigheid tegen corrosie en zuren.

Om de esthetische verschijning van het heroal drainagesysteem duurzaam te kunnen behouden, wordt een regelmatige reiniging en onderhoud aanbevolen. Bij een minder gefrequenteerde omgeving met een interval van 6-12 maanden en bij een vaak gefrequenteerde omgeving met een interval van 3-6 maanden.

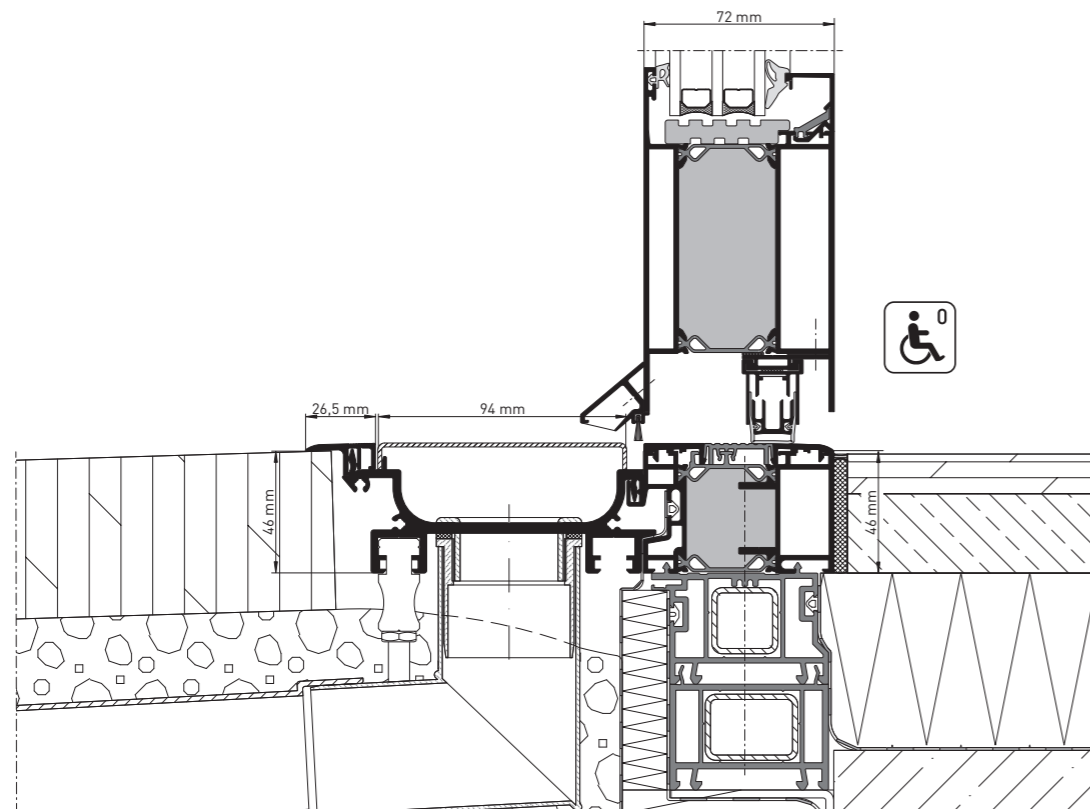
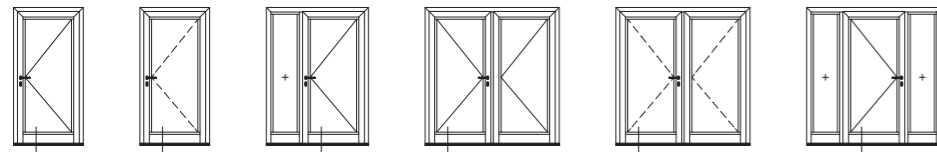
heroal DS voor heroal D 72

Systemoplossing zonder drempels



Systemspecificaties

- » barrièrevrije of drempelloze systeemoplossingen conform DIN 18040
- » vrij passeren van ingangselementen zonder beperkingen
- » kan onafhankelijk van de openingswijze, naar binnen of naar buiten draaiend, met omlopend vleugelkozijn of basementprofiel worden uitgevoerd
- » neerlaatbare bodemdeurafdichting in het onderste gedeelte van de deur garandeert een optimale dichtheid.
- » probleemloze integratie van bouwdeelen in nieuwbouw en bij renovaties
- » minimale inbouwhoogte van 46 mm, lokale afvoerhoogte van 140 mm en een afvoervermogen bij standaard DN 50 van ca. 0,8 l/s
- » compatibel met de deursystemen:
 - heroal D 72
 - heroal D 72 RL
 - heroal D 72 CL



heroal D 72 met heroal DS, dwarsdoorsnede

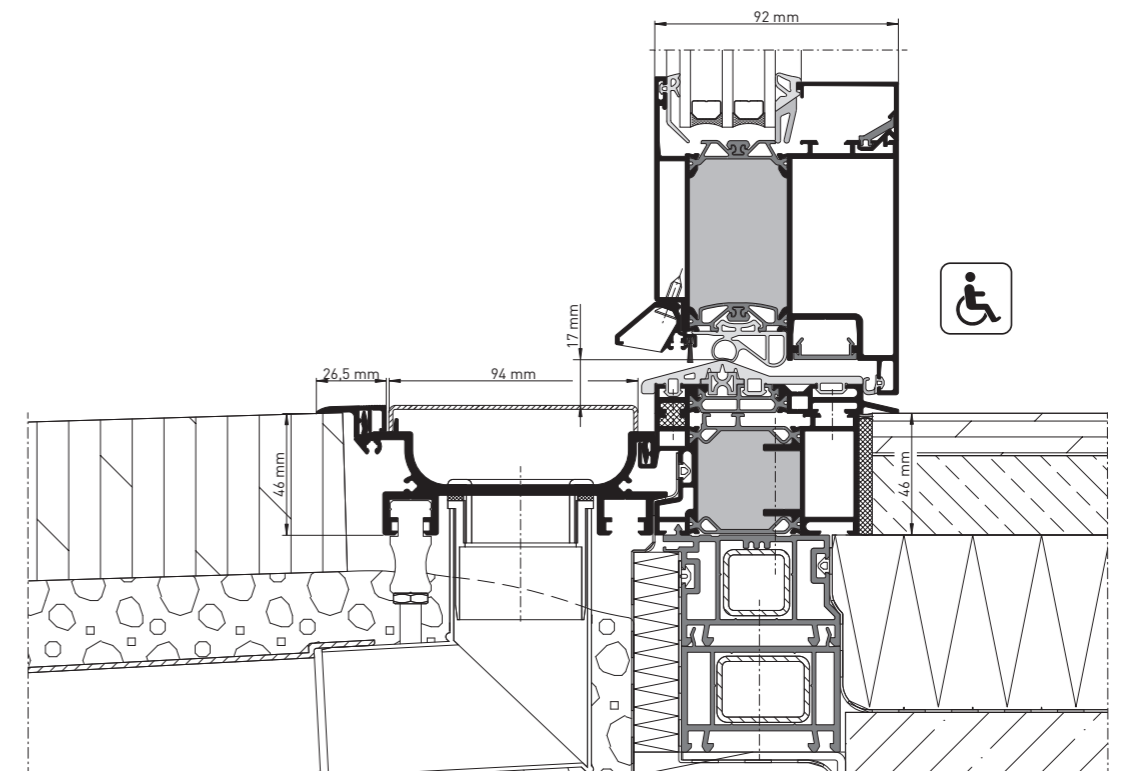
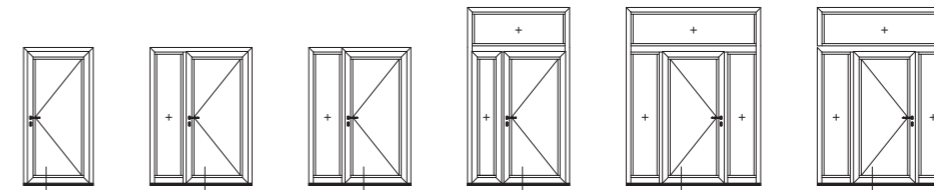
heroal DS voor heroal D 92 UD

Systemoplossing zonder drempels



Systemspecificaties

- » barrièrevrije systeemoplossingen conform DIN 18040
- » vrij passeren van ingangselementen zonder beperkingen
- » omlopende afdichtingsniveaus in het element- en vleugelkozijn garanderen een optimale dichtheid.
- » probleemloze integratie van bouwdeelen in nieuwbouw en bij renovaties
- » minimale inbouwhoogte van 46 mm, lokale afvoerhoogte van 140 mm en een afvoervermogen bij standaard DN 50 van ca. 0,8 l/s
- » compatibel met deursysteem heroal D 92 UD



heroal D 92 met heroal DS, dwarsdoorsnede

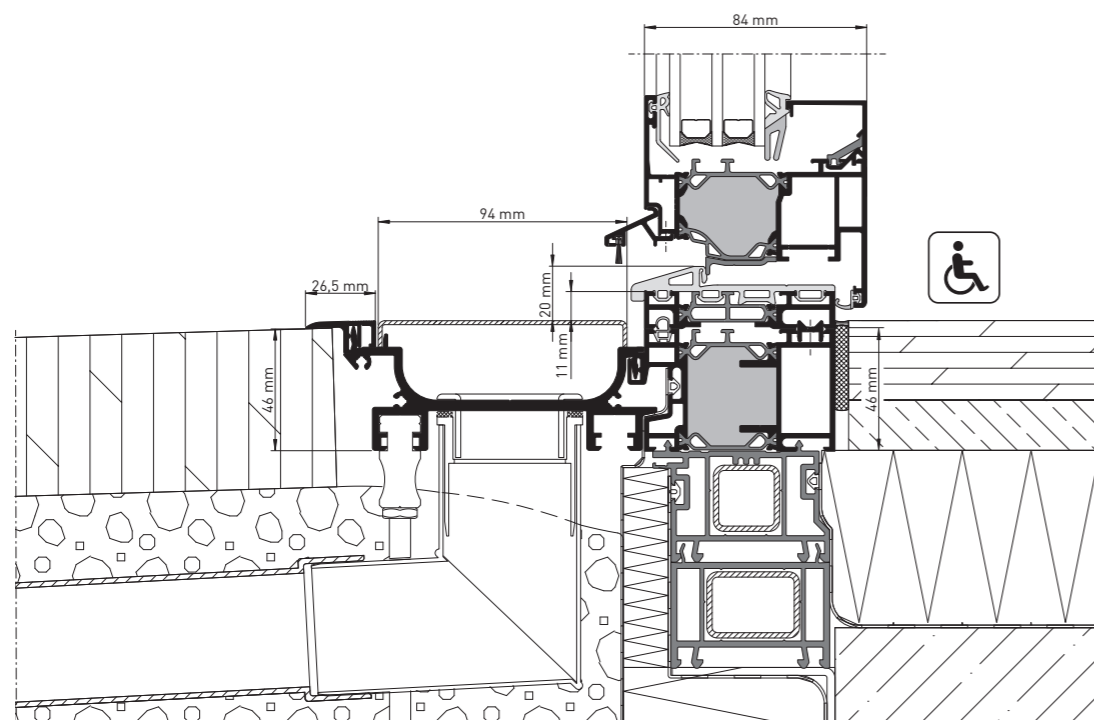
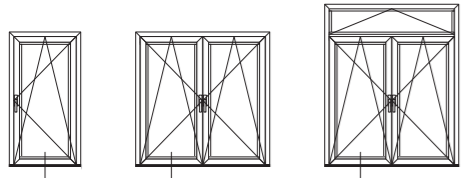
heroal DS voor heroal W 72 CL

Barrière vrije systeemoplossing



Systeemspecificaties

- » barrière vrije systeemoplossingen conform DIN 18040
- » vrij passeren van lekdorpelementen met grote oppervlakken zonder beperkingen
- » kan onafhankelijk van de openingswijze in combinatie met naar binnen draaiende draaikiep- (DK), draai- (D) en stulpelementen worden uitgevoerd.
- » omlopende afdichtingsniveaus in het element- en vleugelkozijn garanderen een optimale dichtheid
- » probleemloze integratie van bouwdeelen in nieuwbouw en bij renovaties
- » minimale inbouwhoogte van 46 mm, lokale afvoerhoogte van 140 mm en een afvoervermogen bij standaard DN 50 van ca. 0,8 l/s
- » compatibel met de deursystemen:
 - heroal W 72
 - heroal W 72 RL
 - heroal W 72 CL
 - heroal W 72 i



heroal W 72 met heroal DS, dwarsdoorsnede

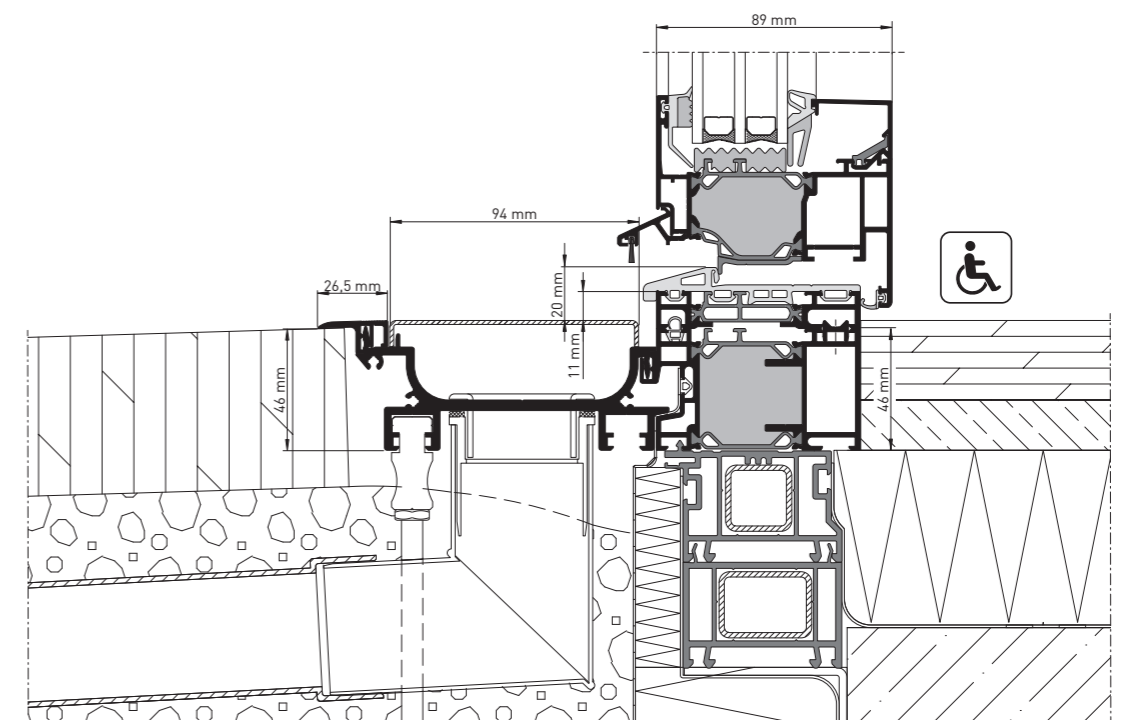
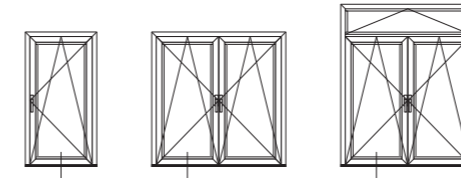
heroal DS voor heroal W 77 CL

Barrière vrije systeemoplossing



Systeemspecificaties

- » barrière vrije systeemoplossingen conform DIN 18040
- » vrij passeren van lekdorpelementen met grote oppervlakken zonder beperkingen
- » kan onafhankelijk van de openingswijze in combinatie met naar binnen draaiende draaikiep- (DK), draai- (D) en stulpelementen worden uitgevoerd.
- » omlopende afdichtingsniveaus in het element- en vleugelkozijn garanderen een optimale dichtheid
- » probleemloze integratie van bouwdeelen in nieuwbouw en bij renovaties
- » minimale inbouwhoogte van 46 mm, lokale afvoerhoogte van 140 mm en een afvoervermogen bij standaard DN 50 van ca. 0,8 l/s
- » compatibel met de deursystemen:
 - heroal W 77
 - heroal W 77 i



heroal W 77 met heroal DS, dwarsdoorsnede

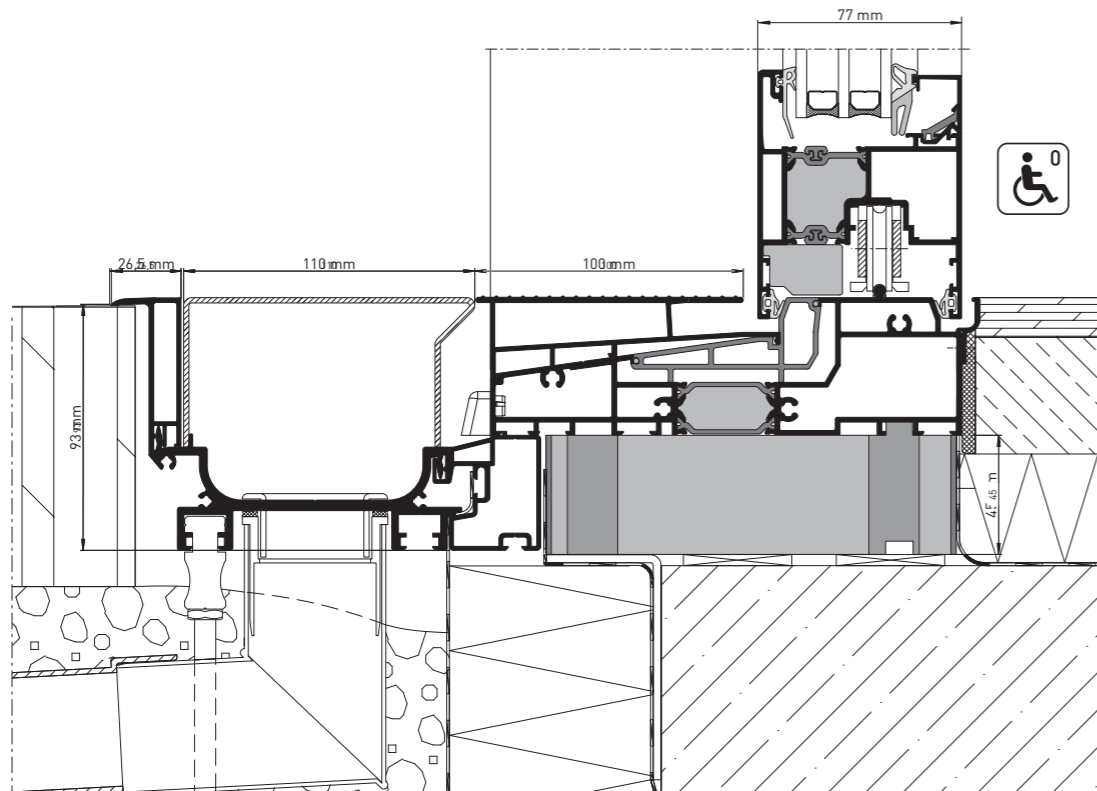
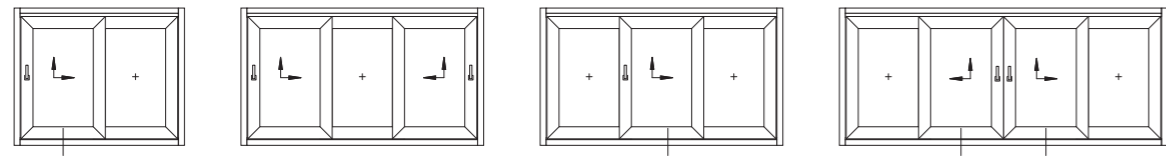
heroal DS voor heroal S 77

Barrière vrije systeemoplossing voor grote oppervlakken



Systeemspecificaties

- » barrière vrije systeemoplossingen conform DIN 18040
- » vrij passeren van hefschuifelementen met grote oppervlakken zonder beperkingen
- » kan onafhankelijk van de openingswijze in combinatie met twee- of driesporige hefschuifelementen worden uitgevoerd
- » omlopende afdichtingsniveaus in het element- en vleugelkozijn garanderen een optimale dichtheid
- » probleemloze integratie van bouwdeelen in nieuwbouw en bij renovaties
- » minimale inbouwhoogte van 92 mm, lokale afvoerhoogte van 140 mm en een afvoervermogen bij standaard DN 50 van ca. 0,8 l/s
- » compatibel met de deursystemen:
 - heroal S 77
 - heroal S 77 SC
 - heroal S 77 HI



heroal S 77 met heroal DS, barrière vrij conform DIN 18040, dwarsdoorsnede

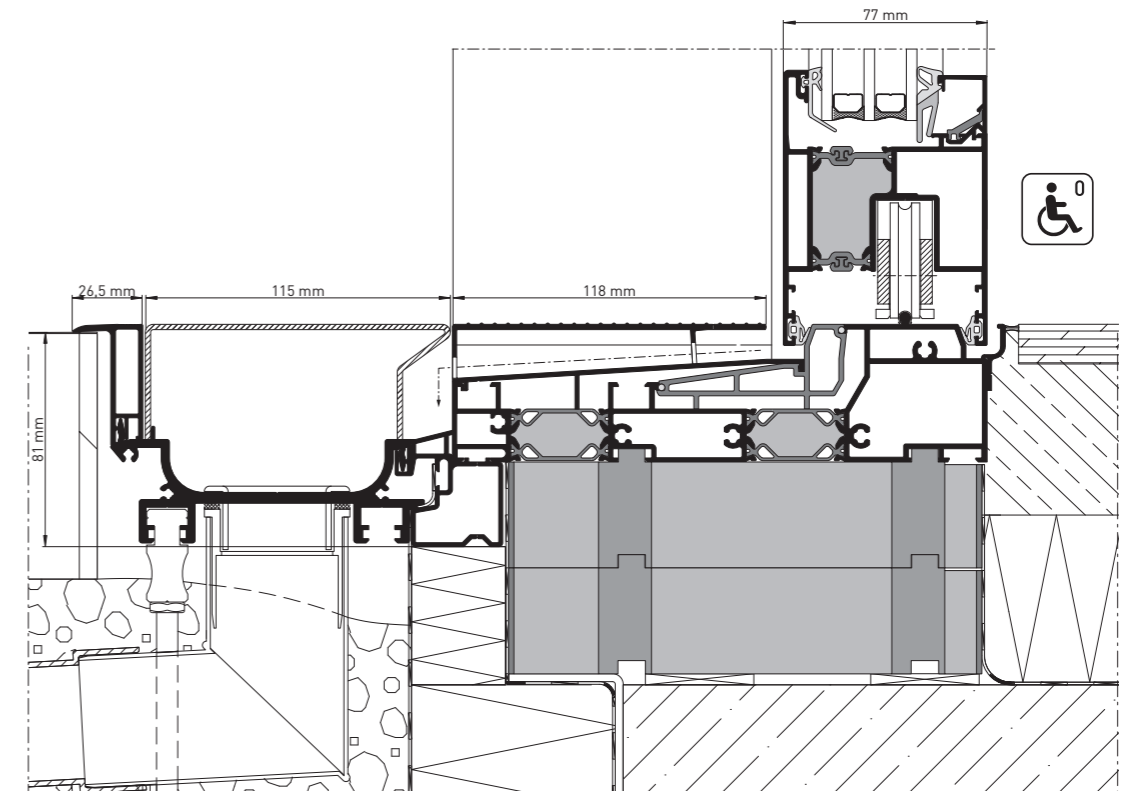
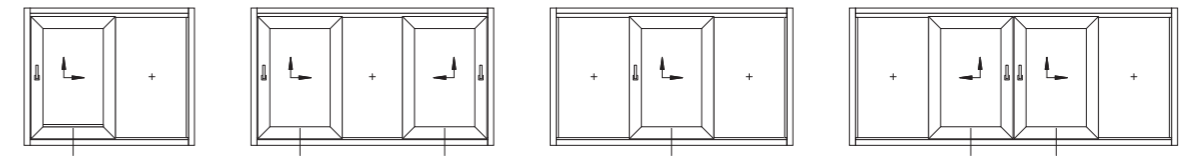
heroal DS voor heroal S 77 SL

Barrière vrije systeemoplossing voor grote oppervlakken



Systeemspecificaties

- » barrière vrije systeemoplossingen conform DIN 18040
- » vrij passeren van hefschuifelementen met grote oppervlakken zonder beperkingen
- » kan onafhankelijk van de openingswijze in combinatie met 1- of 2-vleugelige hefschuifelementen met monorail worden uitgevoerd.
- » omlopende afdichtingsniveaus in het element- en vleugelkozijn garanderen een optimale dichtheid
- » probleemloze integratie van bouwdeelen in nieuwbouw en bij renovaties
- » minimale inbouwhoogte van 80 mm, lokale afvoerhoogte van 140 mm en een afvoervermogen bij standaard DN 50 van ca. 0,8 l/s
- » compatibel met de deursystemen:
 - heroal S 77 SL/SC
 - heroal S 77 SL
 - heroal S 77 SL/HI
 - heroal S 77 SL/CC



heroal S 77 met heroal DS, barrière vrij conform DIN 18040, dwarsdoorsnede

heroal



simply better spaces for life

heroal is fabrikant van aluminium systeemoplossingen voor rolluiken, zonwering, roldeuren, ramen, deuren, schuifdeuren, vliesgevels en overkappingen. Als een van de internationale marktleiders is het bedrijf wereldwijd betrokken bij de constructie van hoogwaardige woon- en utiliteitsgebouwen. De producten van heroal worden in Duitsland ontwikkeld en geproduceerd en zijn gekenmerkt door de maximale kwaliteit en optimale prestaties. Zo dragen de innovatieve systeemoplossingen bij aan meer duurzaamheid, veiligheid, comfort en architecturale vrijheid voor bouwprojecten van nu en in de toekomst. Daarnaast overtuigen ze door de eenvoudige en efficiënte planning en installatie door heroal vakspecialisten.

Rolluiken | Zonwering | Roldeuren | Ramen | Deuren | Schuifdeuren | Vliesgevels | Overkappingen

heroal Nederland B.V.

Houtzagerijstraat 61 | 5451HZ Mill (Nederland) | Tel. +49 5246 507-0 | Fax +49 5246 507-222 | www.heroal.nl