



# heroyal S 77 SL

Hefschuifsystemen



## Hefschuifsystemen

De efficiënte systeemtechniek van heroal wordt gekenmerkt door hoogwaardige materialen, technische perfectie tot in elk detail en een grote variatie aan vormgevingsmogelijkheden. Allemaal voordelen die overtuigen. Al tientallen jaren is heroal met innovatieve oplossingen in aluminium en aluminium verbindingssystemen voor de gebouwschil de betrouwbare partner voor architecten, projectontwikkelaars en inrichters.

Planners waarderen de grote veelzijdigheid van vormgevingsmogelijkheden, architecten kunnen hun individuele wensen door middel van een betrouwbaar systeem verwezenlijken en onze partners profiteren van de voordelige en efficiënte systeemoplossingen van heroal.

Zoals alle innovatieve heroal-systemen worden in de hoogwaardige hefschuifsystemen van heroal S 77 SL duurzaamheid en functionaliteit gekoppeld aan een hoogwaardig design en talloze vormgevingsmogelijkheden voor wandopeningen met grote oppervlakten. Ze voldoen aan alle criteria voor duurzaam en energiebesparend bouwen en aan de hoogste kwaliteitseisen. Ook bij dit systeem staat heroal voor innovatie: de heroal-middenstijl en de verbindingstechnologie vervolmaken de uitstekende eigenschappen van het systeem.

Ontdek de veelzijdigheid van deze hefschuifsystemen!





## heroal S 77 SL

Pagina 4

De perfect combinatie van transparantie en warmte-isolatie

## Soorten wandopeningen en designvarianten

Pagina 6

## 90o-hoekuitvoeringen

Pagina 9

Openingen naar nieuwe dimensies

## Onbeperkte mobiliteit

Pagina 10

De standaardoplossingen van heroal voor drempelloze doorgangen

## Beslagtechnologie van heroal

Pagina 11

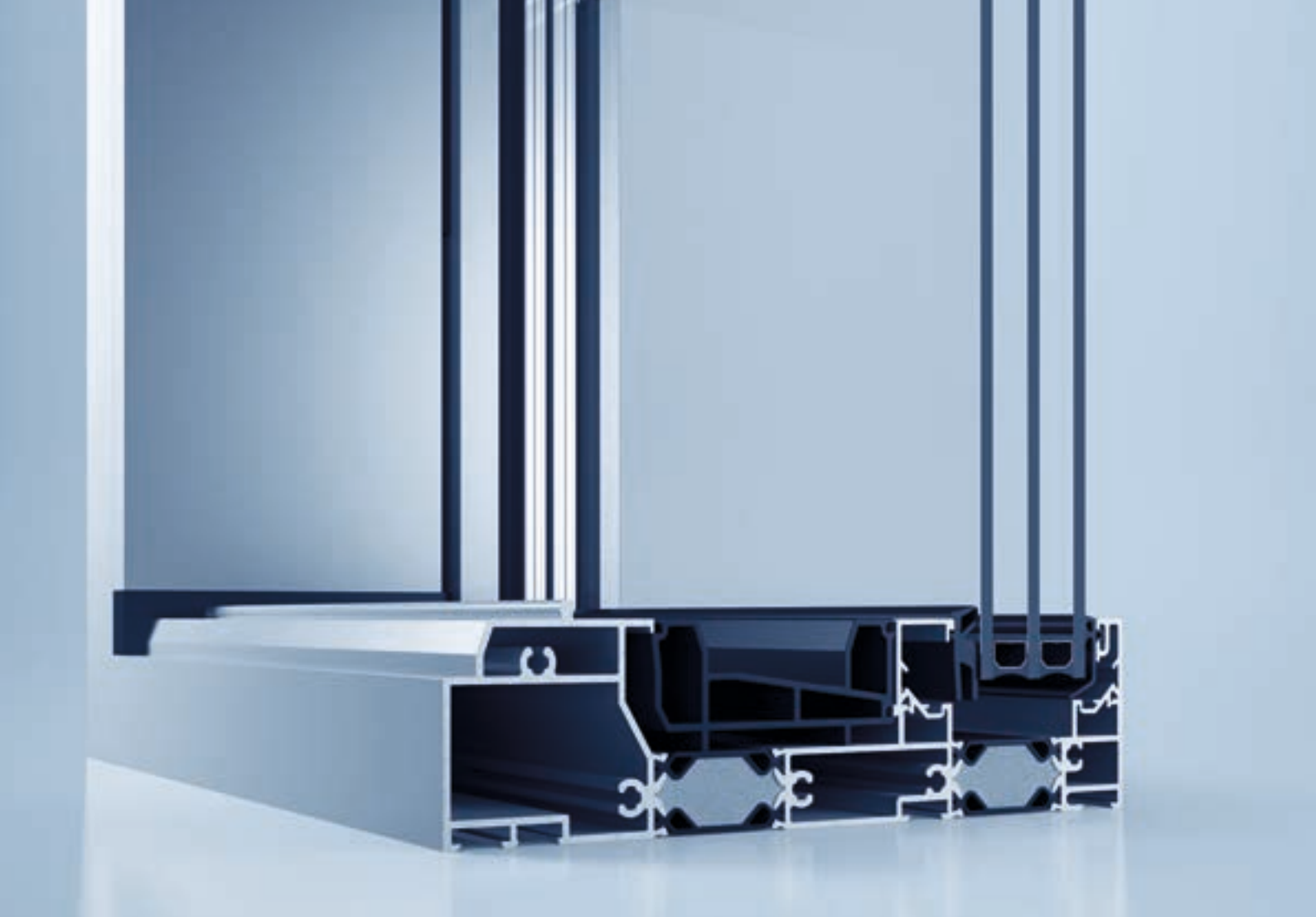
Voor een maximaal bedieningsgemak

## De productie technologie van heroal

Pagina 13

## Systeem- en kwaliteits-specificaties

Pagina 14



## heroyal S 77 SL

De perfect combinatie van transparantie en warmte-isolatie

heroyal S 77 SL opent nieuwe, grootschalige dimensies en garandeert met zijn unieke, innovatieve kozijnconstructie een maximale transparantie.

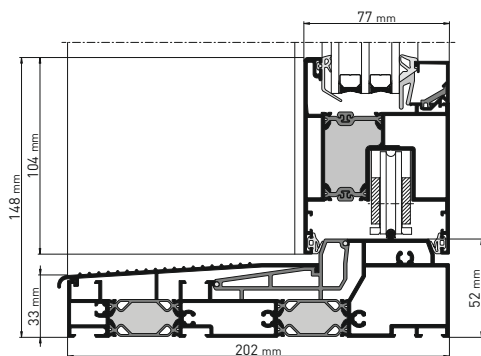
In deze generatie van hefschuifdeuren wordt een beweeglijk monorail-vleugel gecombineerd met een vaste kozijnbeglazing met minimale aanzichtbreedten.

Deze grote, kozijnloze beglazing met heldere lijnvoeringen vormt een vrijwel onzichtbaar verbindingselement tussen binnen en buiten, en breidt de woonkamer voorbij zijn reële afbakeningen uit. Het hefschuifstelsel heroyal S 77 SL is een modern architectonisch vormgevingselement en schept een nieuw gevoel van ruimte.

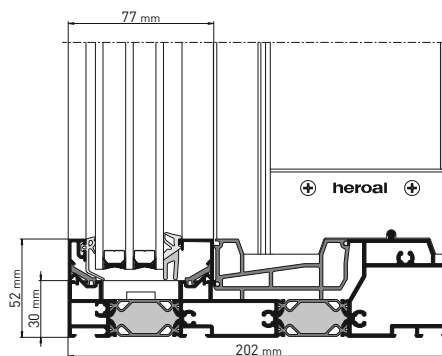
Het hefschuifstelsel heroyal S 77 SL vormt een harmonisch evenwicht tussen eigentijds design, maximaal comfort en consequent doorgevoerde functionaliteit. Dankzij zijn uiterst slanke en modulaire constructiedetails is heroyal S 77 SL zowel bij nieuwbouw als renovaties onbeperkt toepasbaar.

Speciale en beproefde vleugelgeometrieën van heroyal voldoen bij alle vleugelafmetingen en -gewichten aan de strengste eisen voor warmte-isolatie. Met zijn vier afdichtingsniveaus en de toepassing van hoekafdichtingen van EPDM-rubber voor vleugel- en middenstijlafdichtingen zorgt heroyal voor een optimale kwaliteit op het gebied van luchtdoorlaatbaarheid en slagrendichtheid.





heroal S 77 SL, hefschuifvleugel, dwarsdoorsnede



heroal S 77 SL, vaste kozijnbeglazing, dwarsdoorsnede

### Systeemspecificaties

- » Max. vleugelhoogte: 2.400 mm, met aanvullende statische versterking uitbreidbaar tot 3.000 mm
- » Max. vleugelgewicht: 300 kg, uitbreidbaar tot 400 kg door de toepassing van een tandemloopwagen
- » Maximaal bedieningsgemak: nieuwe en van buiten niet zichtbare accessoires bieden de mogelijkheid tot vederlichte bediening van de zware vleugels – indien gewenst ook elektronisch, dankzij een geïntegreerd aandrijfsysteem.
- » Loopt uiterst soepel en stil door de combinatie van beproefde beslagsystemen en de heroal-looprails van roestvrij staal
- » Flexibele, slijtagevrije, voorgevormde en van EPDM-rubber voorziene afdichtingselementen voor een duurzame afdichting tegen tocht en vocht
- » Afdichtingstechniek op vier niveaus en windstop voor vleugel- en middenstijlafdeling
- » Slanke beglazingsafdichtingen, rondom intrekbaar
- » Kosten- en tijdbesparende inbouw door innovatieve detailoplossingen van heroal
- » Hoogwaardig 3-kamerprofielsysteem
- » heroal-verbindingstechnologie met gepatenteerde vervormingsvrije vleugelprofielen

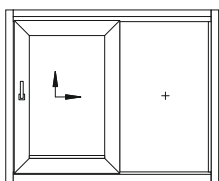
### Vormgevingsvarianten en designs

- » Soorten wandopeningen: eensporig (monorail) met max. twee bewegende vleugels.
- » 90°-variant met volglashoek van isolatieglas of vleugelhoek.
- » Drempelloze uitvoering voor minder validen, door integratie in constructieaansluiting
- » Keuze in handgrepen: draaigreep met verzonken greep aan buitenzijde of draaigreep aan binnen- en buitenzijde. Beide varianten naar keuze afsluitbaar
- » Kleuren handgrepen: wit, zilver, geanodiseerd (E6/EV1) en RVS
- » Omvangrijk assortiment van aansluit- en reserveprofielen voor een probleemloze inbouw in de constructie
- » Integratie in vliesgevelsystemen heroal C 50
- » Aanvullende vormgevingsmogelijkheden door verschillende profielkleuren aan binnen- en buitenzijde
- » Kleuren in hoogwaardig weersbestendige powdercoating van heroal

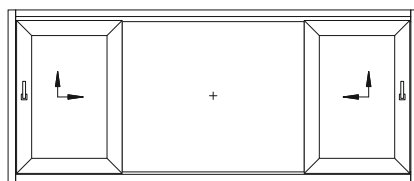


## heroal S 77 SL

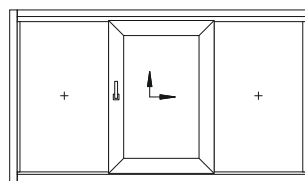
Soorten wandopeningen en designvarianten



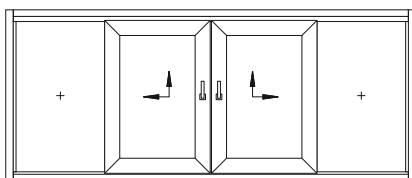
Beslagschema A



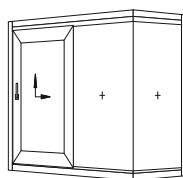
Beslagschema K



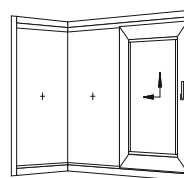
Beslagschema G



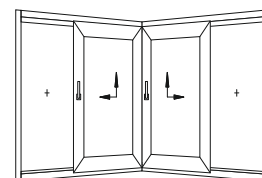
Beslagschema C



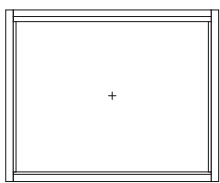
Volglashoek (binnen)



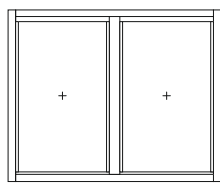
Volglashoek (buiten)



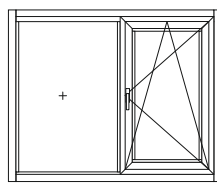
Vleugelhoek (openschuifbaar)



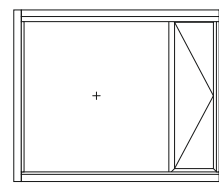
Vaste beglazing



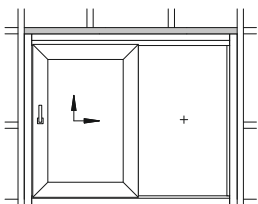
Vaste beglazing met roede



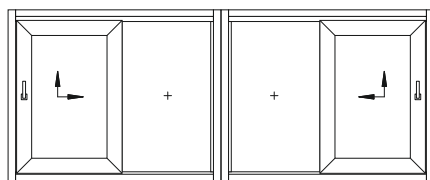
Raaminbouw



Inbouw ventilatieklep

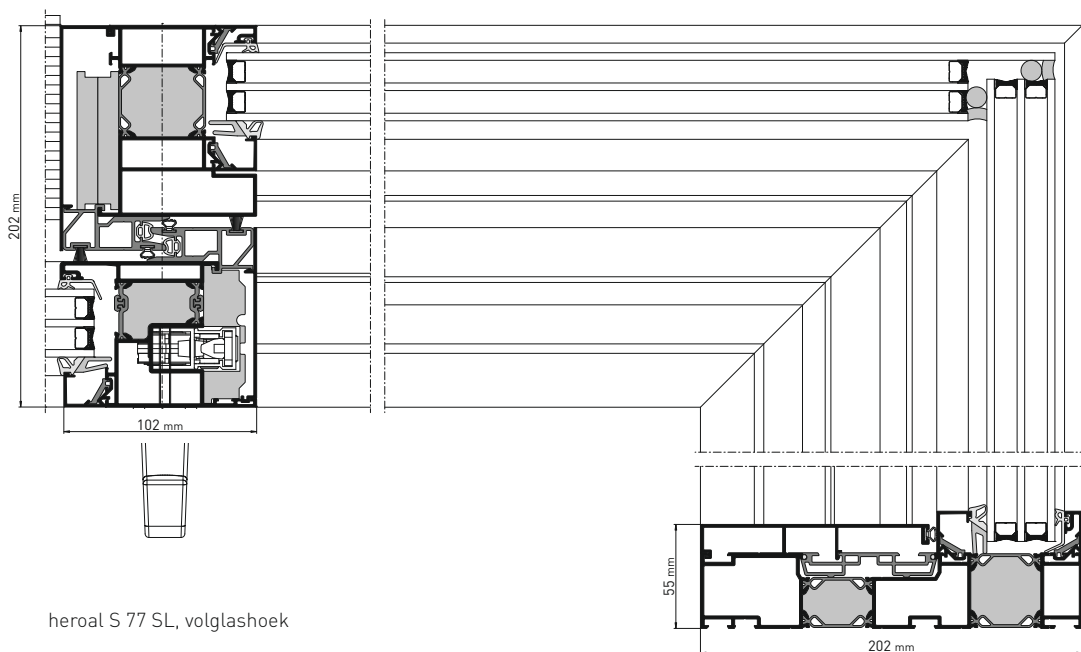


Gevelinbouw



Gekoppelde elementen









## 90°-hoekuitvoeringen

### Openingen naar nieuwe dimensies

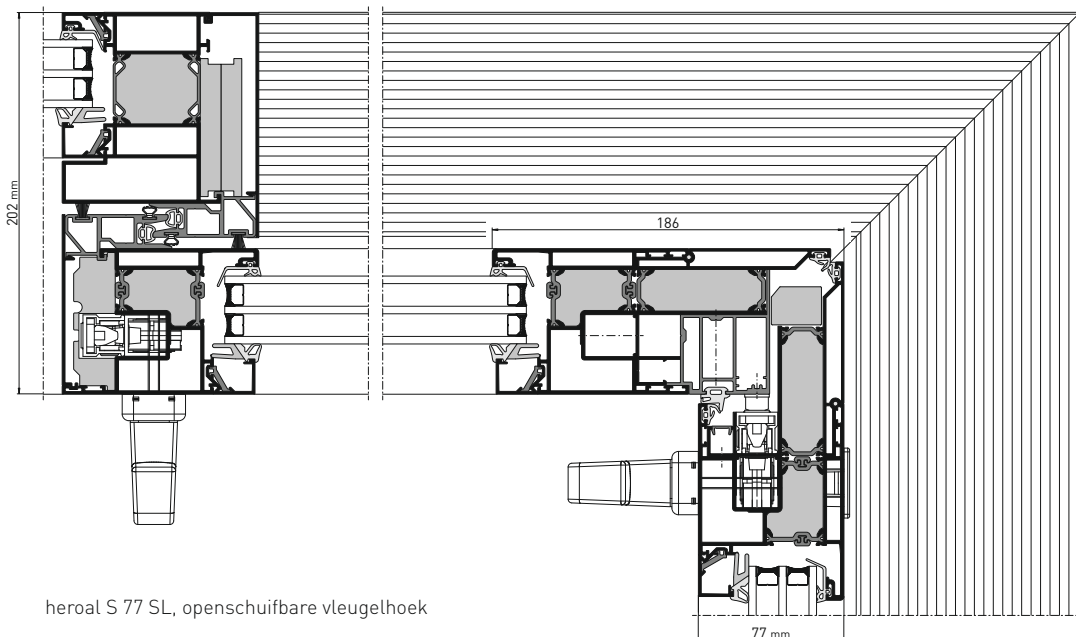
#### Volglashoek

De innovatieve en elegante volglashoek van isolatieglas sluit geheel aan op de groeiende wens naar transparantie in de architectuur. Deze aantrekkelijke uitvoeringsvariant, waarbij ook in het aansluitingsbereik geen storend elementframe het uitzicht belemmert, straalt een gevoel van luchtigheid en levensvreugde uit. De verfijnde detailoplossing van heroal overtuigt zowel van binnen als buiten en brengt aanvullende architectonische accenten aan.

#### Openschuifbare vleugelhoek

Als ideale aanvulling op de volglashoek wordt de ruimte met de openschuifbare vleugelhoek gheherdefinieerd. Door de toepassing van zeer grote openingsbreedten en zonder gebruikmaking van verstevigende stijlen, vervloeit de overgang tussen binnen en buiten en ontstaan door de maximale transparantie ruimten die in het licht baden en een geheel nieuwe ruimtelijke ervaring oproepen.

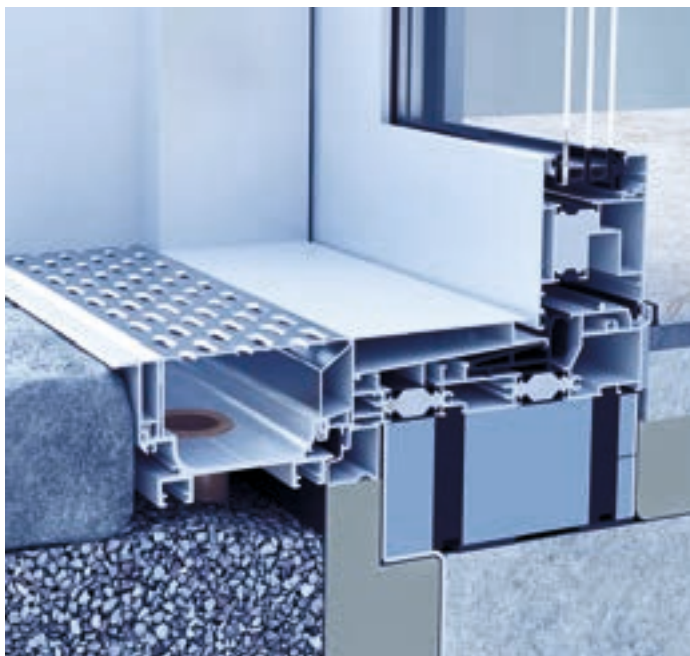
Toegepast worden twee op een monorail beweegbare hefschuifvleugels met vaste beglazing, bij een maximale vleugelhoogte van 3.000 mm en een maximaal vleugelgewicht van 400 kg. In combinatie met het drainagesysteem heroal DS is er de mogelijkheid om te kiezen tussen drie verschillende drempelvarianten en zo een optimale bewegingsvrijheid te creëren.



heroal S 77 SL, openschuifbare vleugelhoek

## Onbeperkte mobiliteit

De standaardoplossing van heroal voor drempelloze doorgangen

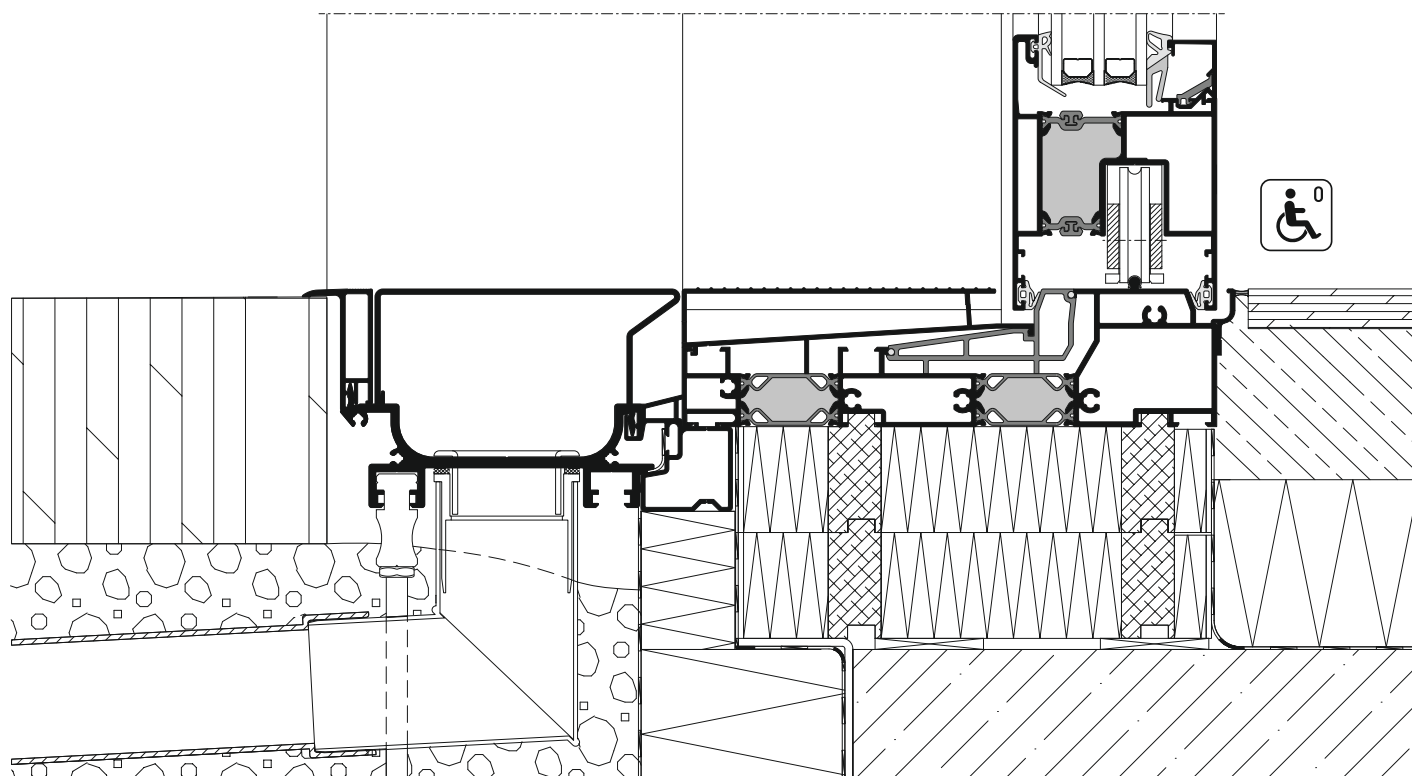


heroal biedt syteemoverkoepelende oplossingen voor wand-openingen met een groot oppervlak op het gebied van huisdeuren, raamdeuren en hefschuifdeuren.

De doorontwikkelde heroal drempeloplossing voor hefschuifdeuren voldoet door een vakkundige integratie in de constructie aan de wettelijke regelgeving voor barrièrevrije overgangen.

Om barrièrevrije drempels bij hefschuifdeuren conform de regelgeving te realiseren en tegelijkertijd zorg te dragen voor een goede vochtwerping van interieurs, moeten bijzondere technieken worden toegepast.

Een mogelijke oplossing is de toepassing van het drainage-systeem heroal DS waarmee oppervlaktewater stuwingsvrij wordt afgevoerd. Voor de keuze van de juiste drainage is naast de te verwachten hoeveelheid regen ook de uitvoering van het buitenbeslag een belangrijke factor om de benodigde afvoer van oppervlaktewater te plannen. De veelheid van mogelijke combinaties van de heroal-systemen waarborgt een betrouwbare planning voor opdrachtgevers, architecten en inrichters.



heroal S 77 SL, nulbarrière volgens DIN 18040, dwarsdoorsnede

# De beslagtechnologie van heroal

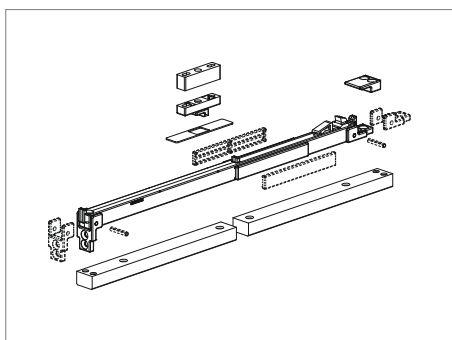
Voor een maximaal bedieningsgemak



Moderne hefschuifdeuren met beglazingen op groot formaat maken ruimten mogelijk die in licht baden, maar door hun vaak hoge vleugelgewichten laten ze zich moeilijk openen en sluiten. Voor een moeiteloze en veilige bediening is een motorische aandrijving daarom de ideale aanvulling. Met het geheel in de profielen geïntegreerde aandrijfsysteem heroal SF Drive wordt met één druk op de knop een bijzonder comfortabele en bijna geruisloze bediening mogelijk – naar wens ook bedienbaar op afstand of via een smartphone-app.

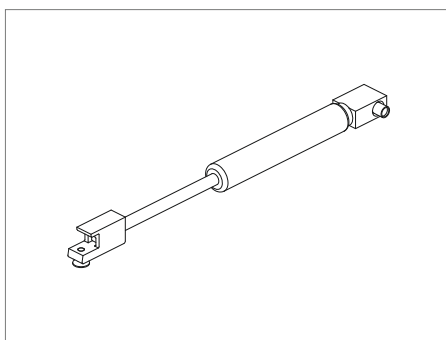
Om de aandrijving ook bij stroomuitval te kunnen garanderen, worden de motoren door twee accu's van stroom voorzien. De gevoelige besturing van de SF Drive herkent obstakels en zorgt ervoor dat open of dicht schuivende vleugels al bij de geringste weerstand stoppen. Dit garandeert een efficiënte beveiliging tegen beknellingen van personen of beschadigingen.

Bedieningsveld voor de motorische aandrijving heroal SF Drive



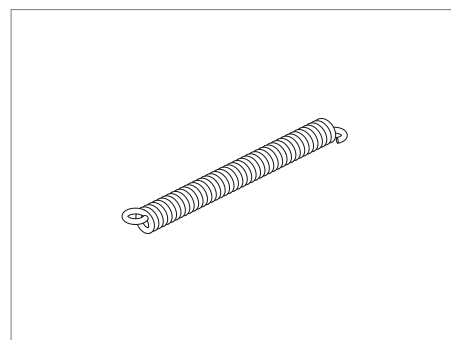
## heroal Easy Move

De onzichtbare intrekdemper Easy Move zorgt automatisch voor een zacht en gecontroleerd openen en sluiten van de hefschuifvleugel en biedt vooral bij hoge vleugelgewichten een aanvullende veiligheid en een hoog comfort. De Easy Move kan tot een maximaal vleugelgewicht van 400 kg worden toegepast.



## Greepdempers

Met deze greepdempers kunnen ook zware schuifvleugels moeiteloos worden bediend. Ze zorgen voor een terugslagloos en gecontroleerd neerlaten van de vleugel en een gecontroleerde beweegbaarheid van de draaigreep. De toepassing wordt vanaf een vleugelgewicht van 100 kg aanbevolen.



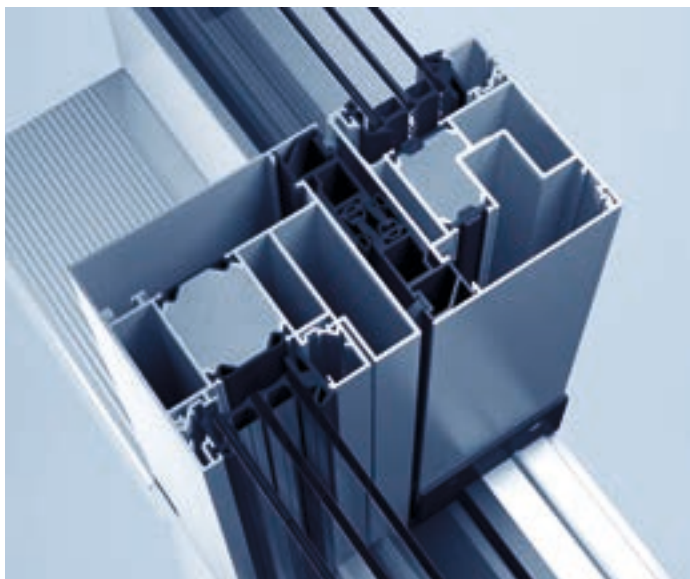
## Trekveer

De trekveer zorgt voor een duidelijke reductie van de bedieningskrachten bij de draaigreep en moet vanaf een vleugelgewicht van 200 kg toegepast worden om het schuifvleugel met speels gemak te kunnen optillen.





## heroal productietechnologie



heroal S 77 SL, middenstijl met vier afdichtingsniveaus en windstop

### heroal middenstijltechnologie

heroal ontwikkelt innovaties. Onze middenstijltechnologie voor het systeem heroal S 77 SL zorgt voor een optimale stevigheid en stabiliteit. Met zijn vier afdichtingsniveaus en windstop waarborgt dit systeem een optimale voeg- en slagregendichtheid. Dat is nodig, omdat de middenstijl als constructief onderdeel verschillende bouwdelen van het hefschuifstelsel met elkaar verbindt. Hier zijn krachten aan het werk waarop de middenstijl berekend moet zijn. heroal heeft een innovatieve technologie ontwikkeld om dit verbindingselement in het systeem te optimaliseren en tot één van de sterke punten van het hefschuifstelsel te maken.

### heroal verbindingstechnologie

Met zijn drie innovatieve afwerkingsniveaus zorgt het heroal hefschuifstelsel voor een bescherming tegen het bimetaaleffect, waarbij grote temperatuurverschillen tussen de binnenruimte en de buitenlucht tot vervormingen aan het vleugelkozijn leiden.

Daarentegen kunnen deze hefschuifvleugels ook naderhand worden aangepast. Dit kan met een normale decoupeerzaag worden gedaan. Eventueel niet geheel rechte zaagvlakken worden door de inschuifveer geheel en perfect afgedekt.



**Stap 1:** Om de grote invloed van temperatuurverschillen op het functioneren en het uiterlijk van de hefschuifelementen te voorkomen, zijn deze uitgerust met de gepatenteerde heroal-profielverbinding tegen verbuiging. Daarmee wordt het profiel tegen schadelijke trekkrachten beschermd. Deze verbinding bestaat uit een vast aangebracht isolatieprofiel en een inschuifveer.



**Stap 2:** De hefschuifvleugel wordt eerst bijgezaagd, gevreesd en voorgeboord. Alvorens de vleugel wordt vastgedrukt of geschroefd, wordt bij de vleugelprofielen de inschuifveer verwijderd. Vervolgens wordt het isolatieprofiel op specifieke delen van het vleugelprofiel met een speciaal daarvoor ontworpen gereedschap losgemaakt.



**Stap 3:** De inschuifveren worden teruggeplaatst. De profielverbinding blijft deels intact en de aanwezige schuifkrachten kunnen niet op de aandrijving en de sluitcilinder worden overgedragen. Op plekken waar de verbinding is losgemaakt, gedraagt het profiel zich dankzij de inschuifveer bij dwarskrachten – die bijvoorbeeld bij inbraakpogingen optreden – hetzelfde als een profiel met een conventionele verbinding.

## Systeem- en kwaliteitsspecificaties

### Systeemmaten

Betekenis		heroal S 77		heroal S 77 HI		heroal S 77 SL		heroal S 57	
Profielbouwdiepte [mm]	Kozijnprofielen	178/279		178/279		202		125/193	
	Vleugelprofielen	77		77		77		57	
	Roedeprofielen	72		72		72		57	
Profielaanzichtbreedten [mm]	Kozijnprofielen	40/52/63		40/52/63		30/40		30/41/48	
	Vleugelprofielen	94	104	94	104	104		90	100
	Roedeprofielen	74-104		74-104		74-104		84/104	
	Middenstijl	114	124	114	124	104		100	110
Max. glas/-vuldikte [mm]	Vleugelbeglazing	52		52		52		42	
	Kozijnbeglazing	-		-		52		-	
Inzetdiepte glas [mm]		18		18		18		16	
Max. vleugelgewicht [mm]		150	400	150	400	400		150	250
Max. vleugelhoogte [mm]		3.000		3.000		3.000		2.100	

### Systeemspecificaties

Warmte-isolatie [W/m <sup>2</sup> K]	U <sub>i</sub> <sup>1)</sup>	≥3,0	≥2,9	≥2,2	≥2,1	≥2,1	≥3,2
	U <sub>w</sub> <sup>2)</sup>	≥1,1	≥1,2	≥1,0	≥1,0	≥0,82	≥1,3
Luchtdoorlaatbaarheid	DIN EN 12207	4		4		4	
Slagregendichtheid	DIN EN 12208	9A		9A		9A	
Weerstand tegen windbelasting	DIN EN 12210	C3/B3		C3/B3		C3/B3	
Geluidsisolatieklasse	DIN EN ISO 717-1	1-3		1-3		3	
Inbraakwerendheid	DIN V ENV 1627	RC 2		RC 2		RC 2	

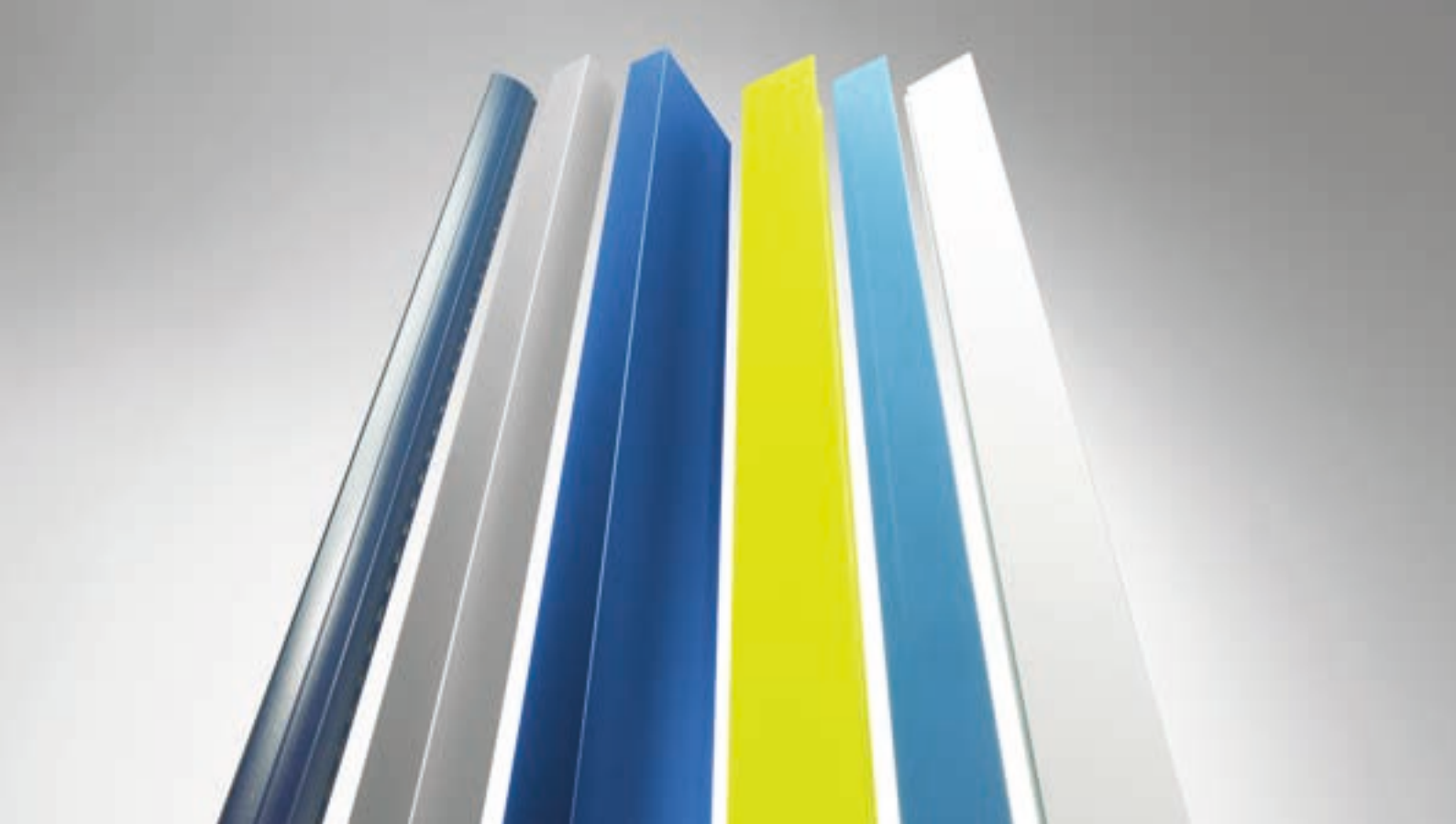
### Soorten openingen en designs

Aantal RVS-looprails	1-sporig (monorail)	-	-	•	-
	2-sporig (2 rails)	•	•	-	•
	2-sporig (3 rails)	•	•	-	•
Max. aantal beweegbare vleugels		6		6	
Barrièrevrijheid (nulbarrière)		•		•	
Drainagesysteem heroal DS		•		•	
Volglashoek/vleugelhoek openschuifbaar		-		•	
Gevelinbouw		•		•	

1) Volgens EN ISO 10077-2, gemiddelde waarde van kozijncombinaties

2) Volgens DIN EN 12567-1, toegepast op elementgrootte van 3.500 x 2.180 mm





## heroal oppervlakken

Oppervlakteveredeling is een integraal bestanddeel van de heroal systeemcomponenten. Hierbij biedt heroal optimaal op elkaar afgestemde systemen voor ramen, deuren, vliesgevels, rolluiken, roldeuren en zonwering. Bij de heroal hwr-poedercoating profiteert u van de kwaliteit van onze eigen coatinginstallaties. De erkenning door GSB als officiële premium coater en het Qualicoat-label bewijzen dat heroal toonaangevend is in kwaliteit! Naast de poedercoating biedt heroal zijn klanten geloxeerde oppervlakken en foliedecors aan. Bij de rolluiken wordt tweelaagse diklak gebruikt. heroal levert het totale productportefolio direct af fabriek en garandeert zijn partners daarmee korte levertijden.

## Onze service is altijd afgestemd op uw wensen

Naast zijn uitgebreide systeempportefolio met perfect op elkaar afgestemde producten biedt heroal ook de beste service van de branche – gebaseerd op een consequente focus op de eisen, wensen en behoeften van de klanten. Uitgangspunt van de unieke heroal service is, naast de goed opgeleide medewerkers, de energie-efficiënte productie in eigen beheer – ‘made in Germany’ – die installateurs, architecten en opdrachtgevers door veelzijdige montageopties en een hoog niveau van procesveiligheid optimale kwaliteit biedt voor duurzaam, economisch en waardevast bouwen. Daarvoor zorgen ook het ongeveer 40.000 m<sup>2</sup> grote nieuwe logistieke centrum van heroal en het eigen vrachtwagenpark. Niet alleen het door ift Rosenheim voor lucht, water en wind gecertificeerde, ook voor klanten te gebruiken testcentrum voor rolluiken, roldeuren, zonwering, ramen, deuren en vliesgevels, maar ook de eigen, betrouwbare buigen kantservice voor profielen, die heroal zijn klanten als enige aanbieder van complete systemen uit eigen productie aanbiedt, maakt het serviceportefolio van heroal compleet.

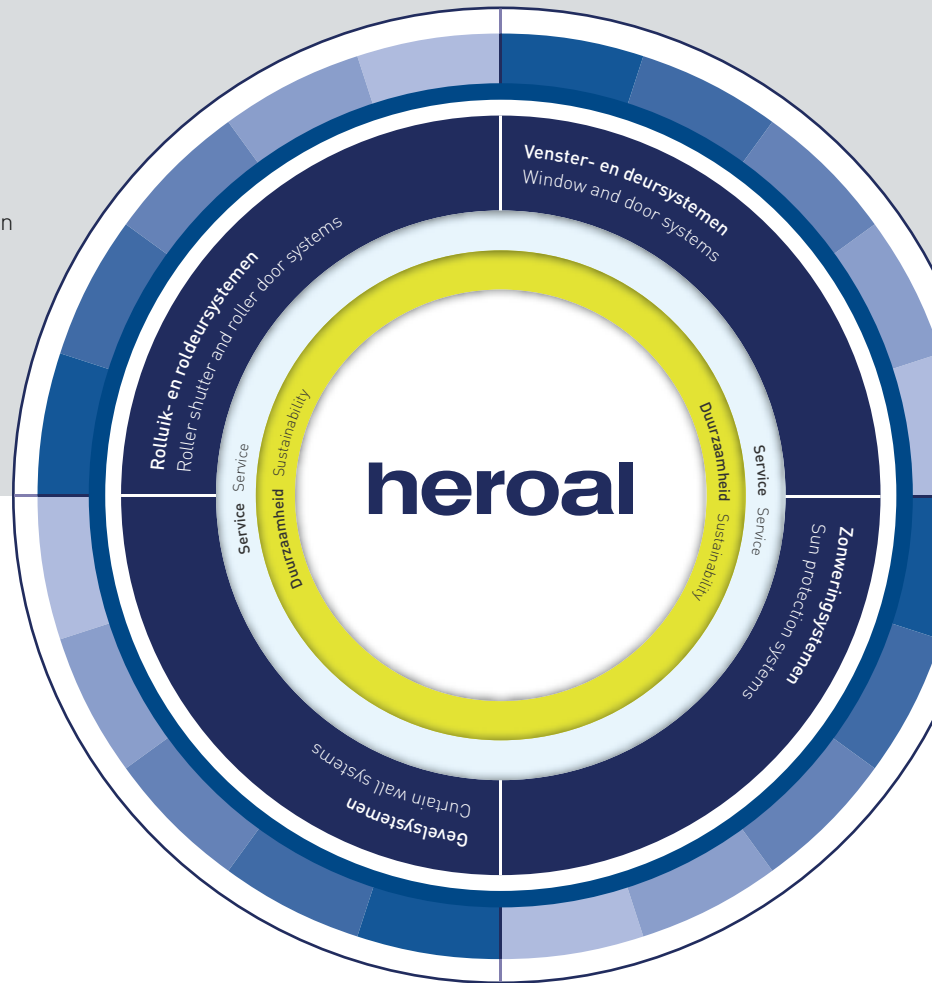


# heroal – de aanbieder van complete aluminium systemen

Als toonaangevende aanbieder van complete aluminium systemen ontwikkelt en produceert heroal niet alleen optimaal op elkaar afgestemde systemen voor ramen, deuren, vliesgevels, rolluiken, roldeuren en zonwering, maar ook voor klap- en schuifluiken, horren, terrasoverkappingen en carports. Door het minimale energieverbruik bij de productie en de maximale energiebesparing tijdens het gebruik leveren systeemoplossingen van heroal een belangrijke bijdrage aan het realiseren van duurzaam bouwen – in combinatie met maximaal rendement bij de montage van de systemen en een maximale waarde stijging van de gebouwen.

## Innovatie, service, design, duurzaamheid

Het merk heroal staat voor systeemoplossingen die op de praktijk gerichte innovaties, een in de branche toonaangevende service en een hoogwaardig, in elke architectuur integreerbaar design combineren met integrale duurzaamheid.



Rolluiken | Zonwering | Roldeuren | Ramen | Deuren | Vliesgevels | Service

**heroal – Johann Henkenjohann GmbH & Co. KG**

Österwieher Str. 80 | 33415 Verl, Duitsland  
Tel. +49 5246 507-0 | Fax +49 5246 507-222  
www.heroal.com